

**DCW**éditions  
PARIS

2020



**DCW**éditions  
PARIS



**Il y a des objets qui naissent  
du désir et de l'amour.  
Il y a des objets qui  
disparaissent, soufflés par  
l'air du temps.**

***Être dans l'air du temps,  
c'est avoir le destin des  
feuilles mortes. (Jean Guilton)***

**Seuls le beau et le juste  
sont éternels.**

**English** • There are objects born from desire and objects born from love.  
There are objects that disappear, scattered by the winds of time.

*To be of one's time is to share the destiny of the dead leaves.*

Only truth and beauty are eternal.

**Deutsch** • Es gibt Objekte, geboren aus Wünschen und Objekte, geboren aus Liebe.  
Es gibt Objekte, die verschwinden, zerstreut von den Winden der Zeit.

*Um einmal das Schicksal der toten Blätter zu teilen.*

Nur die Wahrheit und Schönheit sind ewig.

**Italiano** • Vi sono oggetti che nascono dal desiderio e dall'amore. Vi sono oggetti che spariscono, portati via dal tempo.

*Essere in sintonia con i tempi, significa avere il destino delle foglie morte.*

Solo il bello ed il giusto sono eterni.

**Español** • Hay objetos que nacen del deseo y el amor.  
Hay objetos que desaparecen, llevados por el aire.

*Estar en sintonia con los tiempos, es tener el destino de las hojas muertas.*

Solo la verdad y la belleza son eternas.

**ORG**

de Sebastian Summa

**AARO**

de Simon Schmitz

**VVV**

de Vantot

**RESPIRO**

de Philippe Nigro

**COLLECTION CORDLESS**

**BINY**

de Jacques Biny

**IN THE SUN**

de Dominique Perrault  
et Gaëlle Lauriot-Prévo

**IN THE TUBE**

de Dominique Perrault  
et Gaëlle Lauriot-Prévo

**ITT 360°**

de Dominique Perrault  
et Gaëlle Lauriot-Prévo

**COLLECTION**

d'Éric de Dormael

**ISP**

de Ilia Sergueïevitch Potemine

**MANTIS**

de Bernard Schottlander

**HERE COMES THE SUN**

de Bertrand Balas

**LES ACROBATES DE GRAS**

**LA LAMPE GRAS**

de Bernard-Albin Gras

**LAMPE GRAS XL OUTDOOR**

**LE MOBILIER DE GRAS**

**My best Enemy**

Miroir MbE

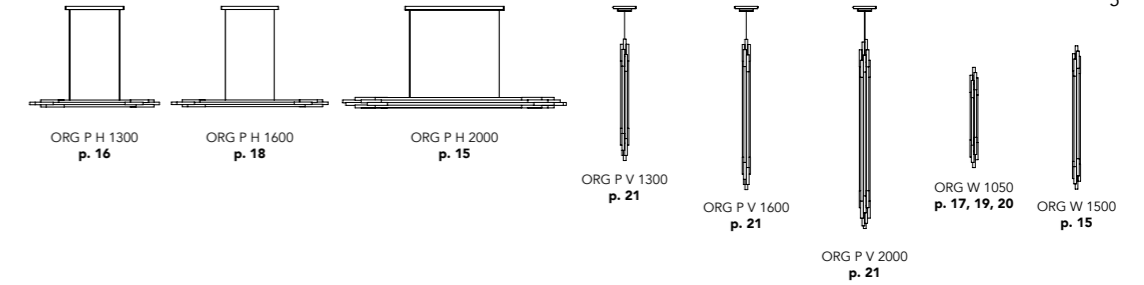
**CHAISE SURPIL**

de Julien-Henri Porché

La Lampe GRAS™,  
Les ACROBATES de GRAS™,  
Le MOBILIER de GRAS™,  
Bernard Schottlander™,  
MANTIS™, IN THE TUBE™,  
HERE COMES THE SUN™,  
SURPIL™, ISP™, BINY™,  
IN THE TUBE 360°™,  
IN THE SUN™, BROCHE™,  
LUNE™, SATELLITE™, TRON™,  
MAP 1™, MAP 2™, KNOCKE™,  
BOUCLE™, ORG™, AARO™,  
RESPIRO™, VVV™, MbE™  
are trademarks of DCW  
Entreprises

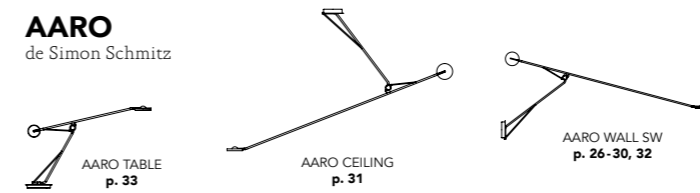
**ORG**

de Sebastian Summa

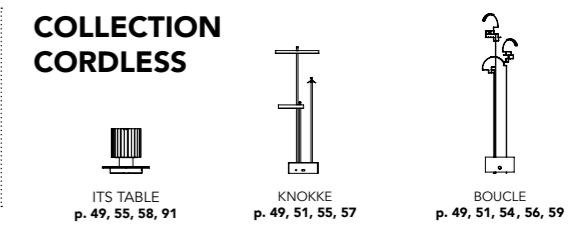


**AARO**

de Simon Schmitz

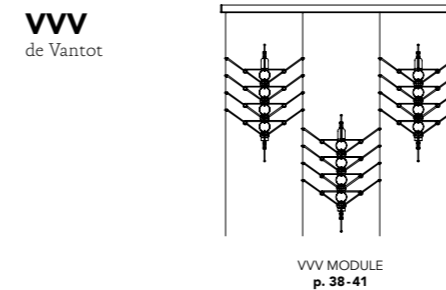


**COLLECTION CORDLESS**



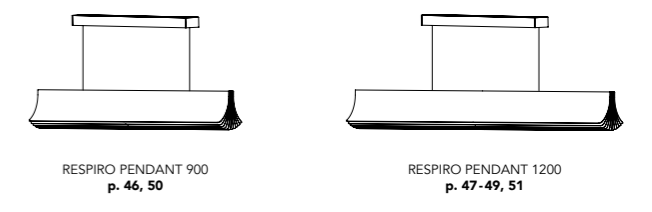
**VVV**

de Vantot



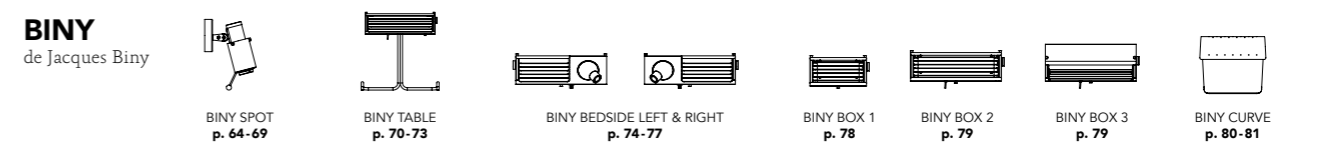
**RESPIRO**

de Philippe Nigro



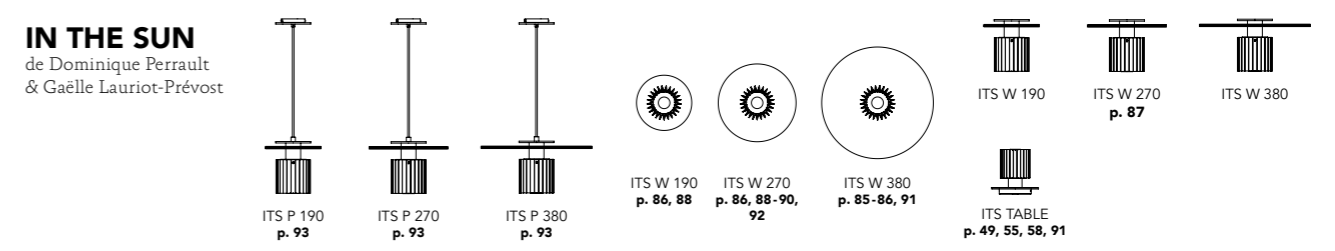
**BINY**

de Jacques Biny



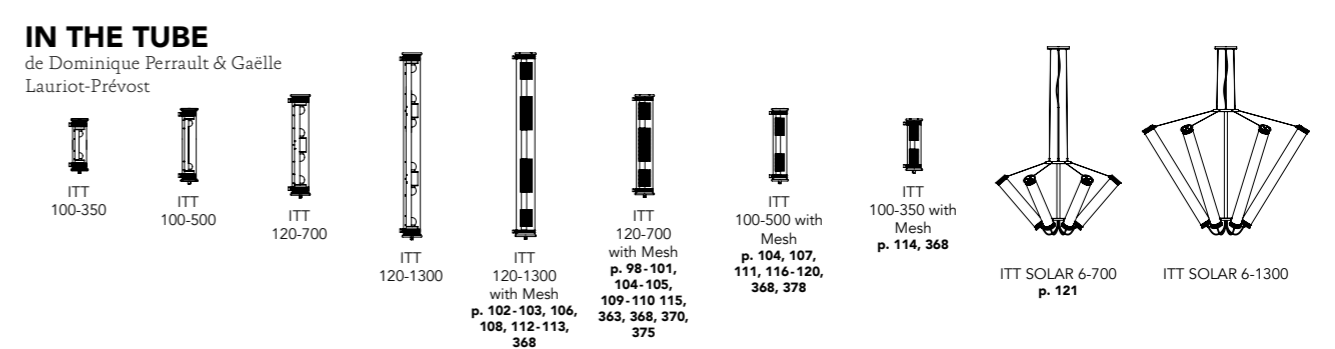
**IN THE SUN**

de Dominique Perrault  
& Gaëlle Lauriot-Prévo



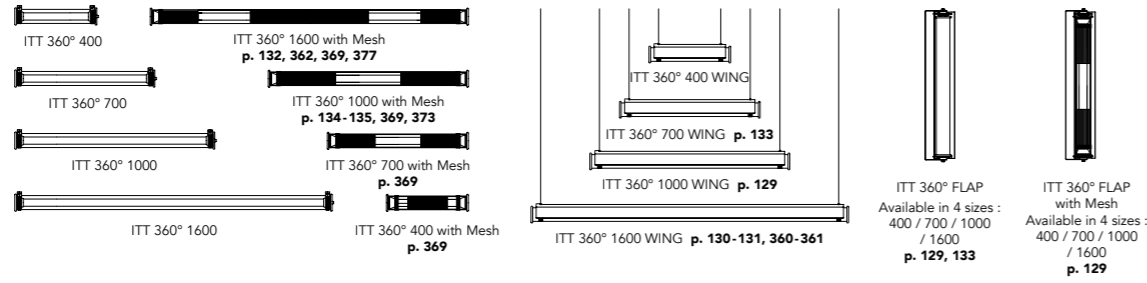
**IN THE TUBE**

de Dominique Perrault & Gaëlle  
Lauriot-Prévo

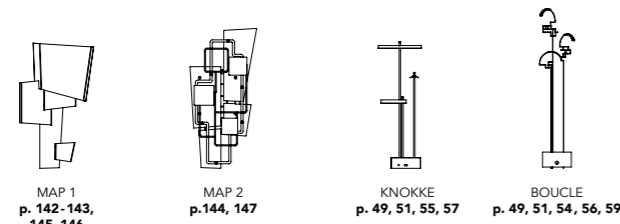
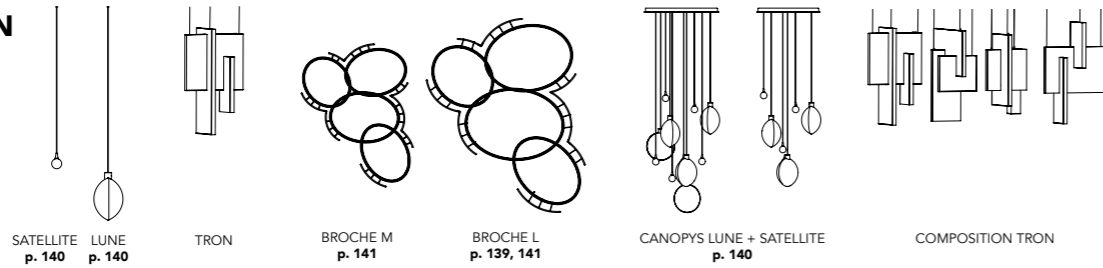


### IN THE TUBE 360°

de Dominique Perrault & Gaëlle Lauriot-Prévost

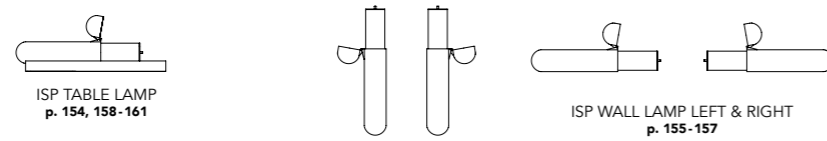


### COLLECTION d'Éric de Dormael



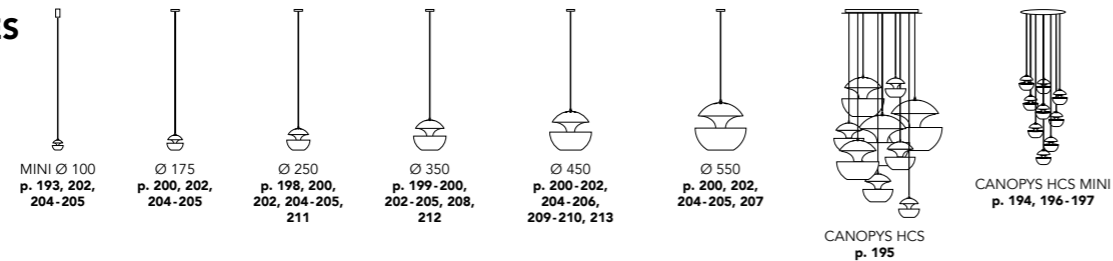
### ISP

de Ilia Sergueievitch Potemine

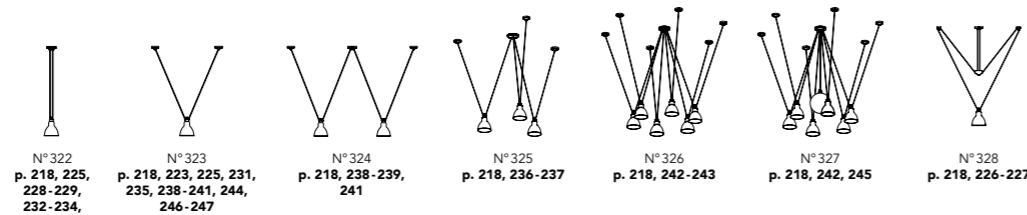


### HERE COMES THE SUN

de Bertrand Balas

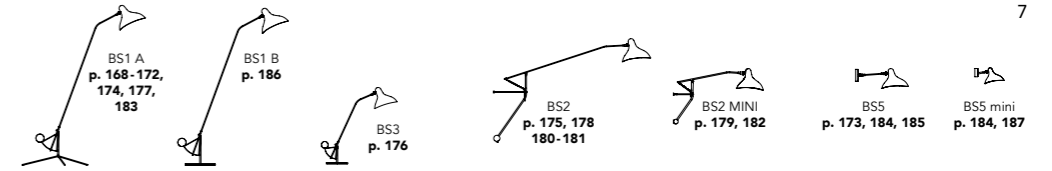


### LES ACROBATES DE GRAS



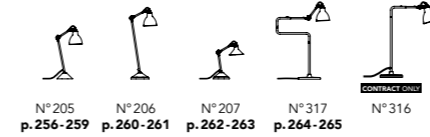
### MANTIS

de Bernard Schottlander

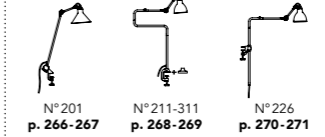


### LAMPE GRAS de Bernard-Albin Gras

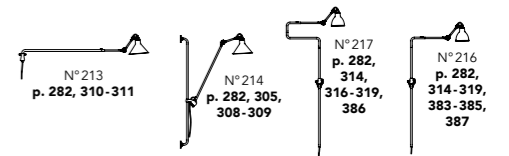
#### TABLE LAMPS



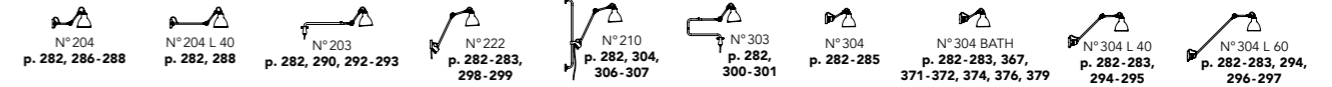
#### ARCHITECT AND BOOKSHELF LAMPS



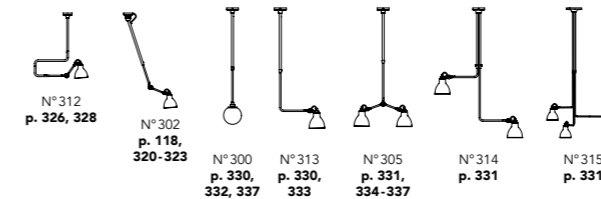
#### ATYPICAL WALL LAMPS



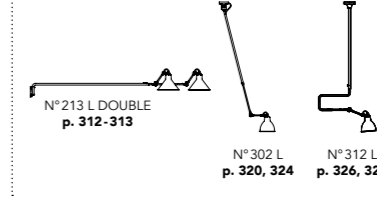
#### WALL LAMPS



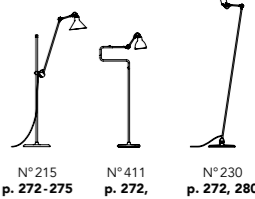
#### CEILING LAMPS



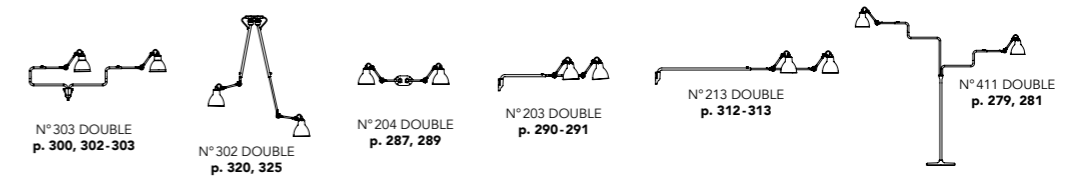
#### LAMPE GRAS L



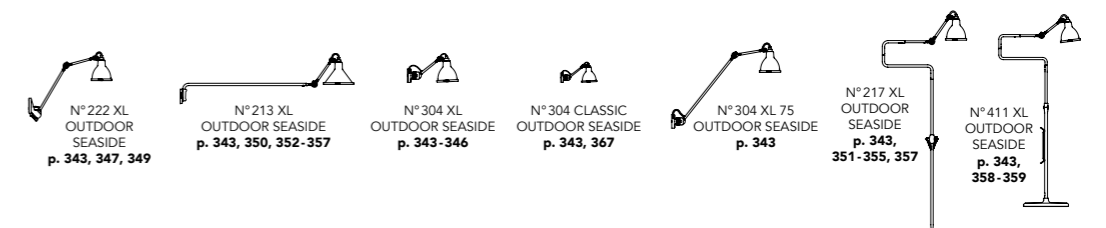
#### FLOOR LAMPS



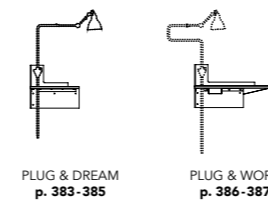
### LES DOUBLES DE GRAS



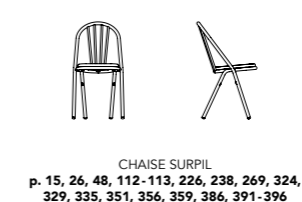
### LAMPE GRAS OUTDOOR SEASIDE



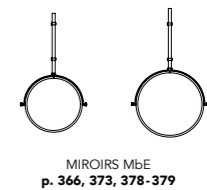
### LE MOBILIER DE GRAS



### CHAISE SURPIL



### MIROIR My best Enemy MbE



# IN- TRO

**Français** • Depuis 2008, avec Philippe Cazer, nous avons toujours édité les lampes que nous aimions. Lorsque nous avons débuté par notre luminaire préféré, **la Lampe Gras**, nous entendions: ils sont fous. Lorsque nous avons présenté **In The Tube** de Dominique Perrault et Gaëlle Lauriot Prévost, nous avons entendu: ils sont complètement fous. Au fil des lancements de collections (**Mantis** de Bernard Schottlander, **Here Comes the Sun** de Bertrand Balas, **ISP** de Ilia Sergueïevitch Potemine, les **Biny** de Jacques Biny, la **Collection Dormael** d'Éric de Dormael), nous le sommes restés et les fondamentaux n'ont pas changé.

Mais pourquoi continuer à éditer de nouveaux objets? Il y en a tant!  
Le XX<sup>e</sup> siècle a été si créatif, pourquoi éditer encore et encore?  
Le désir est plus fort que la raison.

2019 marque une nouvelle étape. Les collections existantes s'enrichissent évidemment, et quatre créateurs rejoignent la maison.

Esther et Sam du Studio Vantot de Eindhoven nous embarquent à bord de **VVV**. Philippe Nigro de Paris murmure avec **Respiro**. Sebastian Summa de Berlin décolle avec **Org**. Simon Schmitz de Hambourg joue au sorcier avec **AARO**.

Nous sommes heureux d'ouvrir un chemin avec ces développeurs, tournés vers

le futur et leur avenir.  
Nous sommes fiers de vous les présenter.

Si le monde matériel a tendance à s'effacer, la lumière et son objet seront toujours là, pour rassurer, donner le ton et faire danser au même titre que la musique et ses instruments.  
Vive le luminaire!

F.W.

**English** • Since 2008, together with Philippe Cazer we have always produced the lamps we love. When we started, with our favourite lamp, the **Lampe Gras**, everyone said: they're mad. When we did **In The Tube** by Dominique Perrault and Gaëlle Lauriot Prévost, they went further: they're completely mad, they said. And as the collection grew, (**Mantis** by Bernard Schottlander, **Here Comes the Sun** by Bertrand Balas, **ISP** by Ilia Sergueïevitch Potemine, the **Biny** lights by Jacques Biny, and **Dormael Collection** by Éric de Dormael), we kept on being mad, but the basic premise of our project remained the same.

But what's the point in continuing to produce new work? After all, there's so much stuff already!

The 20<sup>th</sup> Century was a hive of creativity, why keep on producing more and more? Why? Because in the long run, desire is stronger than reason.

The year 2019 marks the beginning of a new era. The existing collections continue to expand and four new designers have joined the stable.

Esther and Sam from Studio Vantot in Eindhoven bring us on a trip with **VVV**. Philippe Nigro from Paris whispers to us with **Respiro**. Sebastian from Hamburg takes off with **Org**. Simon Schutz from Berlin conjures up magic with **AARO**.

We are simultaneously delighted and proud to be breaking new ground with these designers, designers whose work is incisive and forward-looking.

In a physical world that is becoming increasingly virtual, lighting and objects will always have their place as a source of reassurance and a point of reference capable of making us dance, just like a piece of music can when it comes to life on the instrument that plays it. Let there be light!

F.W.

**Deutsch** • Seit 2008 editieren wir, Philippe Cazer und ich, nur Leuchten, die wir schön finden. Als wir mit unserer Lieblingsleuchte gestartet haben, **Lampe Gras**, hörten wir allerseits: sie sind wahnsinnig. Als wir **In The Tube** von Dominique Perrault und Gaëlle Lauriot Prévost vorgestellt haben, hörten wir: sie sind vollkommen wahnsinnig. Im Laufe der weiteren Einführungen unserer Kollektionen (**Mantis** von Bernard Schottlander, **Here Comes the Sun** von Bertrand Balas, **ISP** von Ilia Sergeievitch Potemine, **Biny** von Jacques Biny, die **Collection** von Éric de Dormael), sind wir uns treu geblieben und keiner unserer Grundsätze hat sich verändert.

Aber warum immer weitere Objekte edi-

tieren? Es gibt schon so viele!  
Der 20. Jahrhundert war so reich an Kreativität, warum immer weiter und weiter? Das Verlangen nach Neuem ist stärker als die Vernunft.

2019 steht für eine neue Phase. Die bestehenden Kollektionen werden reicher an Objekten und vier Designer treten in die Familie ein.

Esther und Sam vom Studio Vantot aus Eindhoven nehmen uns an Bord von **VVV**. Philippe Nigro aus Paris flüstert mit **Respiro**. Sebastian Summa aus Berlin startet durch mit **Org**. Simon Schmitz aus Hamburg verzaubert mit **AARO**.

Wir sind froh, einen neuen Weg mit diesen Designern zu gehen, einen Weg, der in die Zukunft und auf ihre weiteren Laufbahn gerichtet ist.

Wir sind stolz darauf, sie und ihre Arbeiten vorzustellen.

Wenn die materielle Welt langsam schwindet, werden das Licht und ihre Objekte immer hier sein und den Ton angeben, die Welt ruhig stellen und alle tanzen lassen, so wie Musik und ihre Instrumente es tun. Es lebe die Leuchtenwelt!

F.W.

**Italiano** • Dal 2008, con il mio socio Philippe Cazer abbiamo sempre "editato" le lampade che ci piacciono. Quando abbiamo iniziato con la collezione delle nostre lampade preferite, **le Lampe Gras**, ci siamo sentiti dire: siete matti. Quando abbiamo presentato **In the Tube** di Dominique Perrault e Gaëlle Lauriot Prévost, abbiamo sentito di nuovo: siete completamente matti.

Tutte le volte che abbiamo lanciato delle

nuove collezioni (**Mantis** de Bernard Schottlander, **Here Comes the Sun** di Bertrand Balas, **ISP** di Ilia Sergeievitch Potemine, i **Biny** di Jacques Biny, la **Collezione Dormael** d'Eric di Dormael), lo siamo rimasti e i quei principi fondamentali non sono mai cambiati.

Perché continuare a realizzare nuovi oggetti? Ce ne sono così tanti!  
Il XX secolo fu un periodo particolarmente creativo, perché continuare a creare?  
Il desiderio è più forte della ragione.

Il 2019 segna una nuova tappa. Le collezioni esistenti si arricchiscono ancora, e quattro designers entrano a far parte della nostra Azienda.

Esther e Sam dello studio Vantot di Eindhoven "ci fanno salire" a bordo del **VVV**. Il Parigino, Philippe Nigro "sussurra" con **Respiro**. Sebastian di Hambourg "decolla" con **Org**. Il Berlese, Simon Schutz "gioca a far lo stregone" con **AARO**.

Siamo felici di iniziare un percorso con questi designers aperti al futuro e al loro avvenire.  
Siamo lieti di presentarveli.

Se il mondo materiale tende a scomparire, la luce e il suo oggetto saranno sempre qui per assicurare, dare un tono, e far danzare così come fa la musica con i suoi strumenti.  
Viva le lampade!

F.W.

**Español** • Desde 2008 hemos producido junto a Philippe Cazer lámparas que amamos. Cuando lanzamos nuestra lámpara favorita: **la Lampe Gras**, nos dijeron que habíamos enloquecido.

Cuando presentamos **In The Tube**, de Dominique Perrault y Gaëlle Lauriot Prévost, llegamos a oír: están completamente zumbados.

Durante el lanzamiento de nuestras colecciones (**Mantis** por Bernard Schottlander, **Here Comes the Sun** por Bertrand Balas, **ISP** por Ilia Sergeievitch Potemine, **Biny** por Jacques Biny, la **Colección Dormael** por Éric de Dormael), hemos permanecido fieles a quienes somos, y a nuestros principios, que no han cambiado.

Pero ¿por qué seguir produciendo nuevos objetos? ¿Si ya existen muchos!  
El siglo veinte fue el más creativo, pero ¿por qué seguir produciendo una y otra vez?  
El deseo supera a la razón.

2019 marca una nueva etapa. Las colecciones existentes se enriquecen, y se incorporan cuatro diseñadores a la casa.

Esther y Sam del estudio Vantot en Eindhoven nos llevan a bordo de **VVV**. Philippe Nigro de París susurra con **Respiro**. Sebastian de Berlín despega con **Org**. Simon Schutz de Hamburgo interpreta la magia con **AARO**.

Estamos exultantes de abrir un nuevo camino, y muy orgullosos de presentar a estos artistas que miran hacia el futuro y su porvenir.

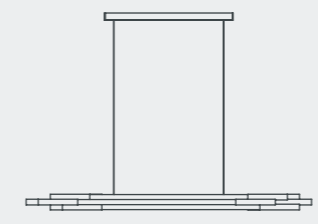
Cuando el mundo material tiende a desvanecerse, la luz y su objeto siempre estarán allí, para tranquilizarnos, marcar la tónica y bailar al son de la música y sus instrumentos.  
¡Viva la luz!

F.W.

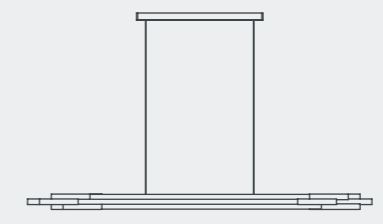
# PENDANT & WALL LAMPS

# ORG™

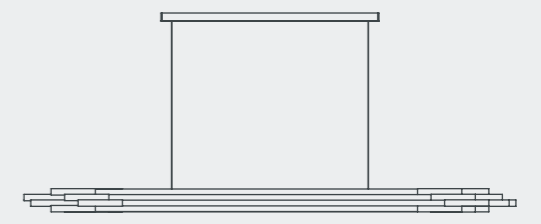
de Sebastian Summa



ORG P HORIZONTAL 1300  
(7 pipes)



ORG P HORIZONTAL 1600  
(7 pipes)



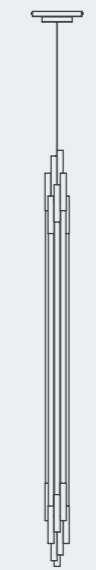
ORG P HORIZONTAL 2000  
(12 pipes)



ORG P VERTICAL 1300  
(7 pipes)



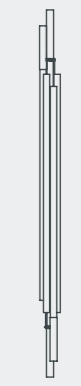
ORG P VERTICAL 1600  
(7 pipes)



ORG P VERTICAL 2000  
(12 pipes)



ORG W 1050  
(5 pipes)



ORG W 1500  
(5 pipes)

TECHNICAL INFORMATIONS P. 398



Sebastian Summa

**Français** • Sebastian est né en Bavière. Il a fait des études de design à l'*University of Applied Sciences* de Potsdam. Il habite à Berlin. C'est difficile de rencontrer Sebastian dans le monde du design. Il travaille dans son atelier de Berlin Est. C'est un homme de terrain. Il a démarré sa carrière comme forgeron, et a fait son apprentissage dans une usine de métallurgie avant d'aller à l'université. La ferraille, le métal et l'acier étaient son quotidien. Son atelier est hors du temps, son travail est son horloge. C'est

étonnant de voir dans une atmosphère brute, un homme sensible travaillant sur des objets délicats.

Inspiré par la science-fiction et l'astronomie, il a créé sa lampe comme une étoile filante. Elle s'appelle **ORG**.

Elégante et étonnamment classique, la lampe de Sebastian passe des espaces bruts aux univers sophistiqués.

**English** • Sebastian, born in Bavaria, studied design at *University of Applied Sciences* in Potsdam. He lives in Berlin. It's difficult to meet Sebastian in the design world. He works in his studio East-Berlin and is really a doer. Before the university he started as a blacksmith, in a world of scrap iron, metal and steel. His workshop is outside time, the work is the clock. It's interesting to see in a rough surroundings, a sweet man, working on delicate objects.

Influenced by science fiction and astronomy, he built the lamp like a shooting star. Its name is **ORG**.

Elegant, surprisingly classic which goes from rough to sophisticated environment.

**Deutsch** • Sebastian, geboren in Bayern, hat an der Fachhochschule Potsdam studiert. Er wohnt in Berlin. Es ist schwierig Sebastian in der Designwelt anzutreffen. Er arbeitet in seinem Atelier in Ostberlin und ist ein echter Macher. Vor seinem Studium hat er als Kunstschmied begonnen, in einer Welt aus Eisen-Schrott, Metall und Stahl. Seine Werkstatt ist außerhalb unserer Zeit, die Arbeit selbst ist seine innere Uhr. Es ist interessant, mitten in einer derart rauen

# ORG™

de Sebastian Summa

Umgebung, einen so liebenswerten Mann anzutreffen, in seiner sorgfältigen Arbeit an filigranen Objekten. Inspiriert von Astronomie und Science Fiction hat Sebastian eine Leuchte geschaffen, die wie ein Komet erscheint. Ihr Name ist **ORG**. Elegant und dabei überraschend klassisch, findet sie ihren Platz sowohl an rauen als auch an gepflegten Orten.

**Italiano** • Sebastian è nato in Baviera. Ha studiato design presso la *University of Applied Sciences* a Potsdam. Vive a Berlino. È difficile incontrare Sebastian nel mondo del design. Lavora nel suo atelier a Berlino Est. È un uomo pragmatico. Ha iniziato la sua carriera come fabbro e ha lavorato come apprendista in una fabbrica metallurgica prima di andare all'università. I rottami, il metallo e l'acciaio rappresentavano la sua quotidianità. Il suo atelier non conosce il tempo, il suo orologio è il suo lavoro. È stupefacente vedere in un'atmosfera così rude un uomo così dolce, che opera su oggetti delicati.

Ispirato dalla fantascienza e dall'astronomia, ha creato la sua lampada come se fosse una stella cadente. Si chiama **ORG**. Elegante e sorprendentemente classica, la lampada di Sebastian trova posto sia in ambienti rudi che in atmosfere più sofisticate.

**Español** • Sebastian nació en Baviera. Estudió diseño en la Universidad de Ciencias Aplicadas de Potsdam, y actualmente vive en Berlín. Sebastian es difícil de encontrar en el mundo del diseño. Trabaja en su taller del Berlín Oriental. Es un hombre de campo. Empezó su carrera como herrero e hizo su aprendizaje en una fábrica de metales antes de ir a la universidad. La chatarra, el metal y el acero eran parte de su vida cotidiana. En su taller no existe el tiempo, su trabajo es su reloj. Es asombroso ver en una atmósfera tan industrial a un hombre tan dulce, trabajando en objetos tan delicados. Inspirado por la ciencia ficción y la astronomía, creó su lámpara como una estrella fugaz. Se llama **ORG**. Elegante y sorprendentemente clásica, la lámpara de Sebastian encuentra su lugar tanto en entornos ásperos como en las atmósferas más sofisticadas.

Right page: ORG W 1500 + ORG P H 2000







*Left page*  
ORG P H 1300

*Right page*  
ORG W 1050

*Pages 18 - 19*  
ORG P H 1600  
+ 2 x ORG W 1050









*Left page*  
ORG W 1050

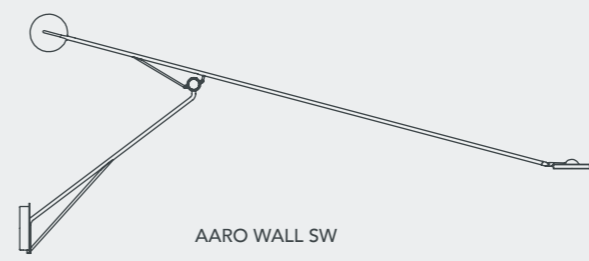
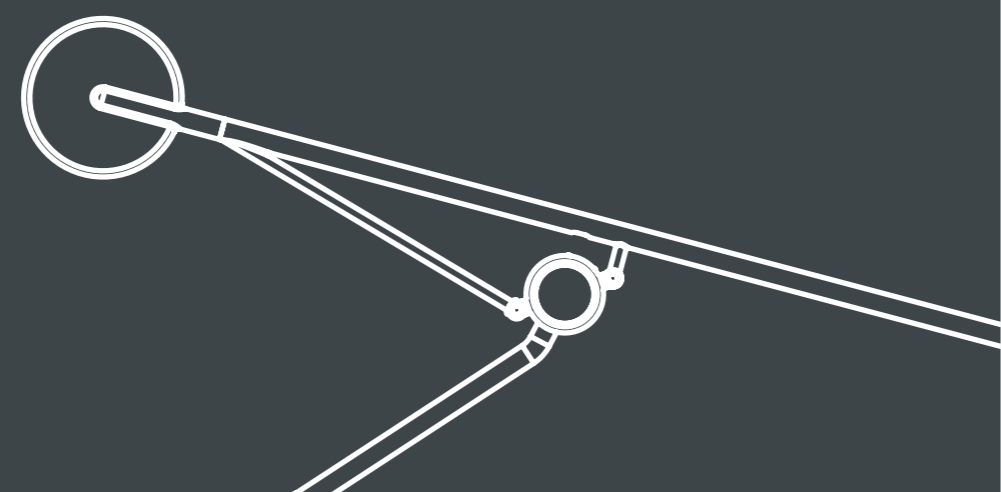
*Right page*  
ORG P V 1300  
ORG P V 1600  
ORG P V 2000



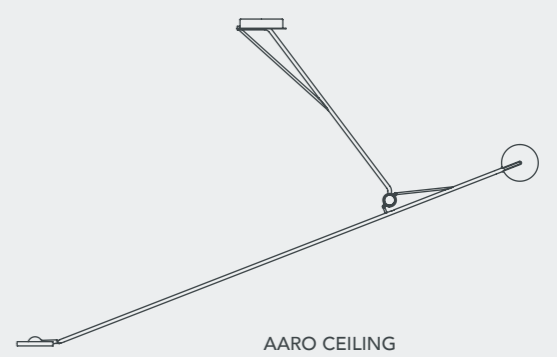
# WALL & CEILING & TABLE LAMPS

# AARO™

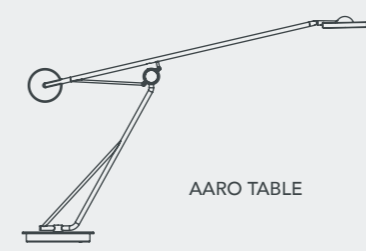
de Simon Schmitz



AARO WALL SW



AARO CEILING



AARO TABLE

TECHNICAL INFORMATIONS P. 402

# AARO<sup>TM</sup>

de Simon Schmitz



Simon Schmitz

**Français** • Simon, né à Ansberg a installé son atelier à Hambourg, après avoir terminé ses études à la "School of Art".

C'est là qu'il a découvert la liberté, l'autonomie et la responsabilité du designer. "Voici ton atelier, prends un crayon, et débrouille-toi." Il a ainsi tout appris sur les formes, les matériaux, les processus et le plus important: le contexte. "Si tu ne sais pas pourquoi tu fais ce que tu fais, ne le fais pas du tout."

Le point de départ de sa lampe **AARO** était un geste. L'envie de créer un mouvement le plus

fluide possible. Ce qui l'a immédiatement guidé vers la sphère. Une sphère en guise d'articulation, qui laisse place à d'infinies directions. Une sphère qui n'a ni gauche, ni droite, ni haut, ni bas. En tant qu'élément central de la lampe, cette sphère permet à tout le reste de graviter autour d'elle. La géométrie, l'équilibre, le frottement. Tout repose sur elle. Tout la désigne.

**AARO** est un objet qui semble flotter dans l'air,

gravitant autour de sa pièce centrale, comme des planètes en orbite.

Avec **AARO**, inspiré de l'anglais Aaron's rod (le bâton d'Aaron), le magicien Simon Schmitz fait léviter ses luminaires.

**English** • Simon, born in Ansberg, set up his studio in Hamburg after completing his studies at the "School of Art".

There he discovered the freedom, autonomy and responsibility to be a designer. "Here's your workshops, here's a pen, go on then." This taught him everything he needed to know about form, materials, processes and most importantly: the context. "If you don't know why you are doing what you are doing, don't bother doing it at all."

The starting point of **AARO** was a gesture. A movement. He wanted to create an as fluid motion as possible, which immediately lead him to the sphere. A sphere has so many fantastic attributes. With a sphere as a joint they are no limited directions, it has no left or right, no top or bottom. So with the sphere as the defining element of this piece, everything else "revolved" around it. The geometry, the balance, the friction. It all comes down to the sphere, visually pointing at it. The end result is an object that seems to be moved by the wind. It revolves effortless around it's centerpiece, like planets orbiting around each other.

With **AARO**, inspired by Aaron's rod, the magician Simon Schmitz makes his lamp levitate.

**Deutsch** • Simon, in Ansberg geboren, hat sein Atelier in Hamburg eingerichtet. Nachdem er sein Studium an der "School of Art". abgeschlossen hat.

Dort hat er gelernt, frei, selbständig und verantwortlich als Designer zu arbeiten. "Das ist Dein Atelier, nehme einen Stift und mache etwas draus." So hat er alles über Formen, Materialien, Prozesse und am wichtigsten über die Zusammenhänge gelernt. "Wenn Du nicht weißt, warum Du das tust, was Du tust, fasse es nicht an."

Der Ausgangspunkt seiner Leuchte **AARO** ist eine Bewegung. Die Lust, eine Bewegung zu schaffen - so fließend wie möglich. Dieser Gedanke hat ihn gleich zur Idee einer Sphäre geführt. Eine Sphäre als Gelenkorgan, das Raum in allerlei Richtungen bietet. Eine Sphäre, die weder links, rechts, oben oder unten kennt. Die Sphäre ist das zentrale Element der Leuchte und alle anderen Elemente richten sich nach ihr. Die Geometrie, das Gleichgewicht, die Reibung. Alles hängt von ihr ab. Alle zeigen auf sie.

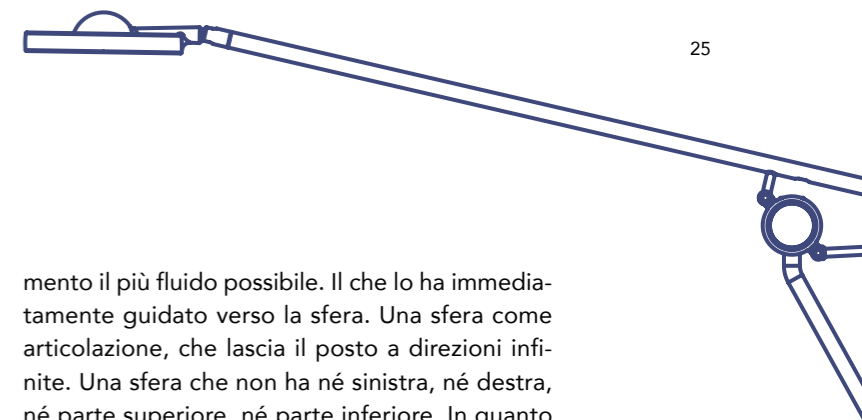
**AARO** ist ein Objekt, das in der Luft zu schweben scheint, indem sich alles um sein Zentralelement dreht, wie Planeten in ihrer Umlaufbahn.

Mit **AARO**, inspiriert aus dem englischen Begriff Aaron's rod (Aarons Stab), lässt der Zauberer Simon Schmitz seine Leuchten schweben.

**Italiano** • Simon, nato ad Ansberg, ha fondato il proprio atelier ad Amburgo, dopo aver completato gli studi presso la "School of Art".

È stato lì che ha avuto modo di scoprire la libertà, l'autonomia e le responsabilità del designer. "Ecco il tuo atelier, prendi una matita, e arrangiati." Ha così imparato tutto sulle forme, i materiali, i processi e sulla cosa più importante: il contesto. "Se non sai perché fai ciò che fai, non farlo affatto."

Il punto di partenza della sua lampada **AARO** risiede in un gesto. Il desiderio di creare un movi-



mento il più fluido possibile. Il che lo ha immediatamente guidato verso la sfera. Una sfera come articolazione, che lascia il posto a direzioni infinite. Una sfera che non ha né sinistra, né destra, né parte superiore, né parte inferiore. In quanto elemento centrale della lampada, questa sfera consente a tutto il resto di gravitare attorno a essa. La geometria, l'equilibrio, l'attrito. Tutto si fonda su di lei. Tutto la rivela.

**AARO** è un oggetto che sembra fluttuare nell'aria, ruotando attorno al suo pezzo centrale, come i pianeti in orbita.

Con **AARO**, ispirato dall'inglese Aaron's rod (la bacchetta di Aaron), il mago Simon Schmitz fa levitare le sue lampade.

**Español** • Simon, nacido en Ansberg, abrió su taller en Hamburgo tras terminar sus estudios en la "School of Art". Fue entonces cuando descubrió la libertad, la autonomía y la responsabilidad del diseñador. "Aquí está tu taller, toma un lápiz y arréglatelas." Así aprendió todo sobre las formas, los materiales, los procesos y lo más importante: el contexto. "Si no sabes por qué haces lo que haces, no lo hagas en absoluto."

El punto de partida de su lámpara **AARO** fue un gesto. El deseo de crear un movimiento lo más fluido posible. Lo que lo llevó inmediatamente a la esfera. Una esfera en forma de articulación, dando paso a infinitas direcciones. Una esfera que no tiene ni izquierda, ni derecha, ni arriba, ni abajo. Como elemento central de la lámpara, esta esfera permite que todo lo demás grave a su alrededor. La geometría, el equilibrio, la fricción. Todo depende de ella. Todo la señala.

**AARO** es un objeto que parece flotar en el aire, gravitando alrededor de su pieza central, como planetas en órbita. Con **AARO**, inspirado en el inglés Aaron's rod (el bastón de Aaron), el mago Simon Schmitz hace levitar sus luminarias.

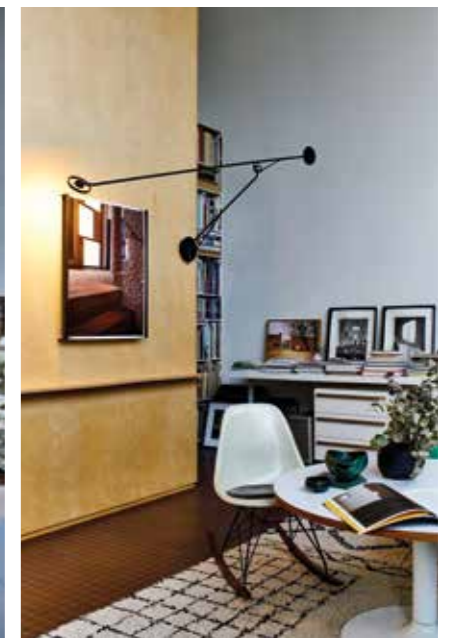




AARO WALL SW



AARO WALL SW



AARO WALL SW



Left and right pages: AARO WALL SW





Left page  
AARO WALL SW

Right page  
AARO CEILING



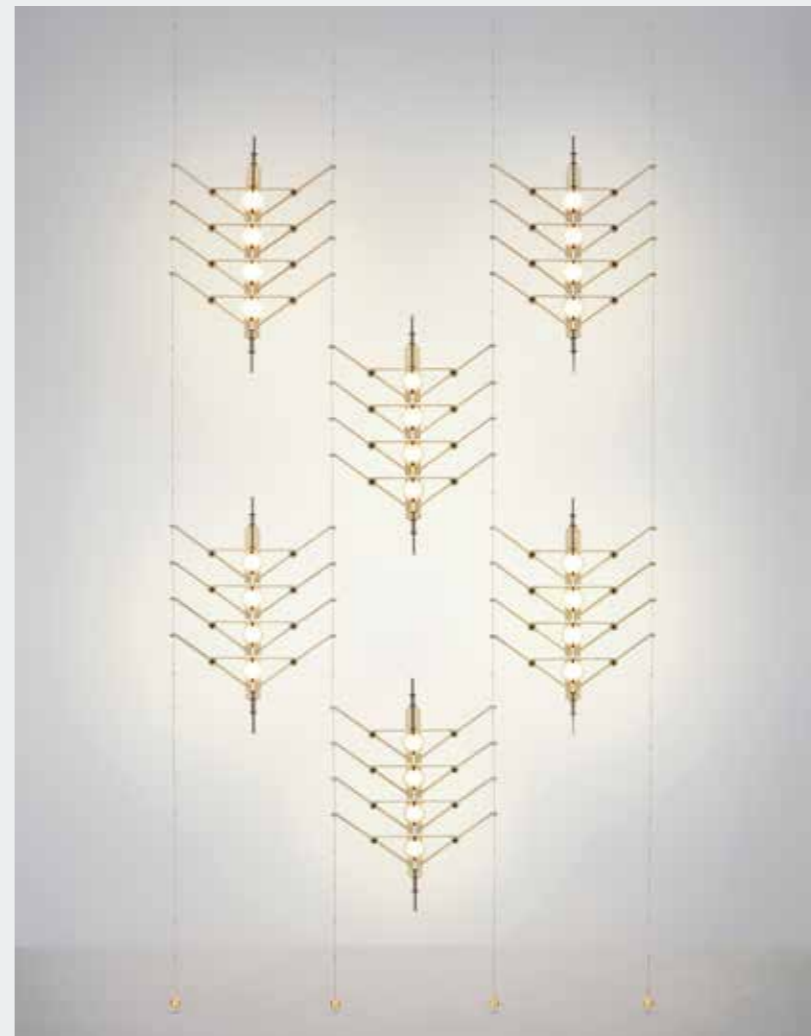
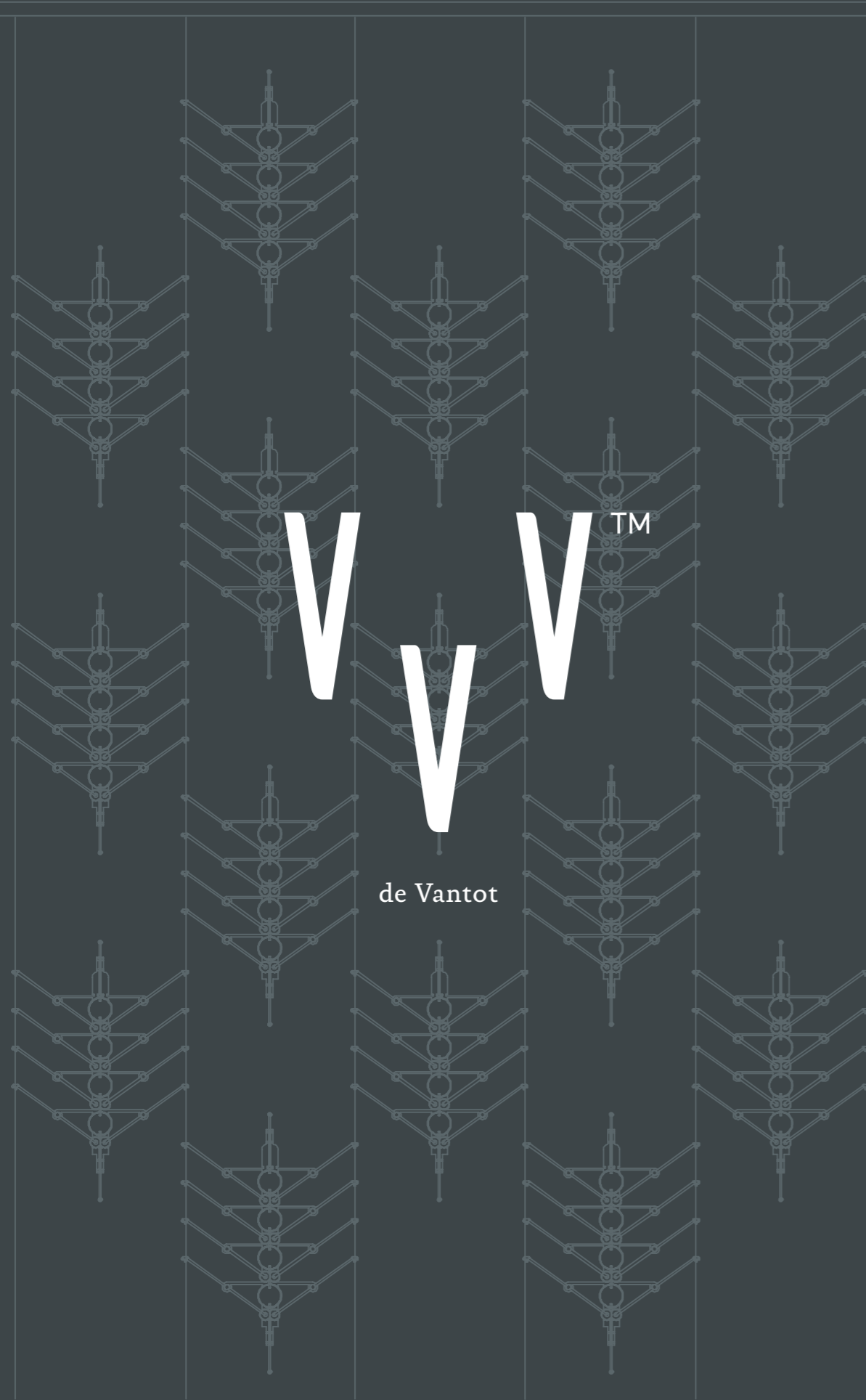


Left page  
AARO WALL SW

Right page  
AARO TABLE



# PENDANT LAMP



VVV MODULE

TECHNICAL INFORMATIONS P. 405

# VVV<sup>TM</sup>

de Vantot

**Français** • Esther et Sam en couple dans la vie comme dans leur atelier, sont diplômés de *Design Academy of Eindhoven*. Ils ont fondé leur studio en 2014 à Eindhoven.

Leur domaine de prédilection est la lumière. Ils développent leurs luminaires jusqu'aux moindres détails. Ils ne se contentent pas de dessiner. Ils prototypent et réalisent eux-mêmes, partageant un amour pour la mécanique et le mouvement. Leur approche mathématique du design les incite à construire en contournant l'évidence, pour réinventer les objets.

Lorsqu'on leur demande ce qui les inspire, ils répondent sans limite: "Tout! Nous sommes curieux. Observer le monde nous inspire."

Et pourtant, leurs luminaires invitent aux voyages à bord de vaisseaux à la découverte de notre galaxie. En présence d'un "rideau" de **VVV**, au-delà d'une élégance sans référence, une énergie se dégage. La vitesse et la puissance prennent possession du vide.

**English** • Esther and Sam, both graduates of the *Design Academy of Eindhoven*, are partners, both in life and in their studio. They founded their Eindhoven studio in 2014.

Their favourite area to work with is light. They work on their light fittings down to the last detail. They do not just draw. They also prototype and create, sharing a love for mechanics and movement. Their mathematical approach to design encourages them to avoid the obvious, to reinvent objects when they build.

When asked what inspires them, they respond without hesitation: "Everything! We are curious. We are inspired by observing the world."

And yet their light fittings seem to be invitations to travel aboard ships, setting out to discover our galaxy. In the presence of a "curtain" of **VVV** in addition to its unmatched elegance, there is an emergent energy. Speed and power take over the void.

**Deutsch** • Esther und Sam sind ein Paar zuhause und in ihrem Atelier. Beide haben ein Diplom der *Design Academy of Eindhoven*. Ihr Studio haben sie 2014 in Eindhoven gegründet.

Ihre Leidenschaft ist das Licht. Sie entwickeln Leuchten bis in die kleinsten Details. Sie zeichnen nicht nur. Sie erstellen Prototypen und setzen selbst ihre Entwürfe um. Beide teilen eine große Liebe für Mechanik und Motorik. Ihr mathematischer Designansatz bringt sie dazu, Objekte zu

schaffen, indem sie das Selbstverständliche umgehen und Objekte neu erfinden.

Wenn man sie nach ihrer Inspirationsquelle fragt, antworten sie unbefangen: "Alles! Wir sind neugierig. Es inspiriert uns, die Welt zu beobachten."

Ihre Leuchten laden zu Entdeckungsreisen in unserer Galaxie an Bord eines Raumschiffs ein. Vor einem "Vorhang" von **VVV** spürt man, wie sich eine besondere Aura entfaltet. Geschwindigkeit und Kraft nehmen Besitz vom leeren Raum.

**Italiano** • Esther e Sam, in coppia nella vita come nel loro atelier, si sono diplomati alla *Design Academy* di Eindhoven. Nel 2014, a Eindhoven, hanno fondato il loro studio.



Vantot

Il settore che prediligono è la luce. Sviluppano le loro lampade nei minimi dettagli. Non si accontentano di disegnare. Creano prototipi e li realizzano loro stessi, dal momento che condividono la passione per la meccanica e il movimento. Il loro approccio matematico al design li spinge a costruire evitando le cose banali, per reinventare gli oggetti.

Quando si chiede loro cosa li ispira, rispondono senza limiti: "Tutto! Siamo curiosi. Osservare il mondo, ci ispira."

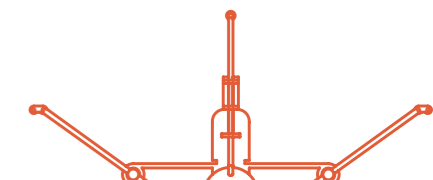
E per questa ragione, le loro lampade invitano a viaggiare a bordo di navicelle alla scoperta della nostra galassia. In presenza di una "tendina" di **VVV**, oltre a un'eleganza senza riferimenti, si sprigiona energia. La velocità e la potenza si impossessano del vuoto.

**Español** • Esther y Sam son pareja, tanto de vida como en su taller, y se graduaron en la Academia de Diseño de Eindhoven, ciudad en la que fundaron su estudio en 2014.

Su área predilecta es la luz. Desarrollan sus luminarias hasta el último detalle. No se contentan con diseñar. Ellos mismos prototipan y producen, compartiendo su amor por la mecánica y el movimiento. Su enfoque matemático del diseño les lleva a construir, evitando lo obvio, para reinventar objetos.

Cuando se les pregunta qué les inspira, responden sin límites: "¡Todo! Somos muy curiosos. Observar el mundo nos inspira."

Sin embargo, sus lámparas invitan a viajes a bordo de naves para descubrir nuestra galaxia. En presencia de una "cortina" de **VVV**, más allá de una elegancia sin precedentes, se desprende una energía. La velocidad y la potencia toman posesión del vacío.





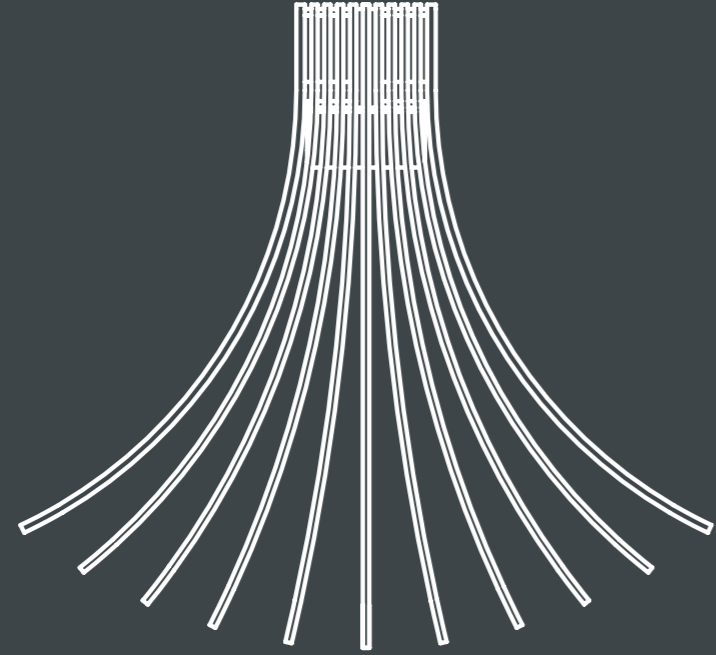
Left and right pages: VVV





Left and right pages: VVV

# PENDANT LAMPS



# RESPIRO™

de Philippe Nigro



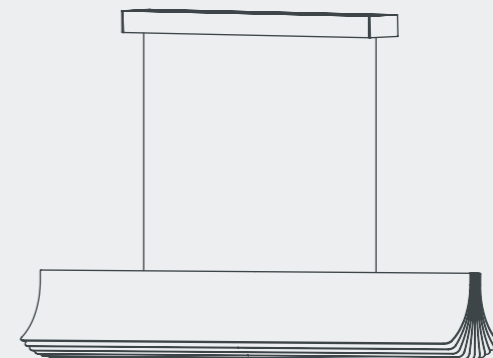
BLACK GOLD



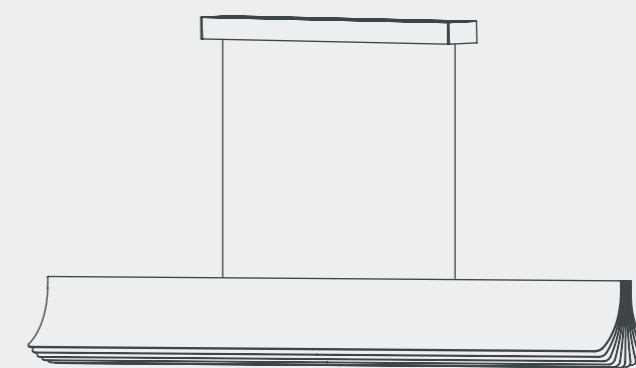
GOLD GOLD



WHITE GOLD



RESPIRO PENDANT 900



RESPIRO PENDANT 1200

# RESPIRO™

de Philippe Nigro

**Français** • Philippe, designer français, vit entre Paris et Milan. Après des études en design industriel et un diplôme d'arts appliqués à l'école Boule de Paris, il débute aux côtés de Michele De Lucchi puis crée son studio pour donner vie à ses idées, ses objets, ses projets d'architecture et de scénographie d'espace.

Philippe nous ouvre son journal intime avec **Respiro** (souffle en italien).

Légèreté, douceur, envie de se retrouver, partager ses histoires, refaire le monde... La lumière de **Respiro** fait du bien! À quoi? À tout!

**English** • Philippe, a French designer, lives between Paris and Milan. After studying industrial design and a degree in applied arts at the Boule school in Paris, he started with Michele De Lucchi and then set up his studio to bring his ideas to life: his objects, his architectural projects and scenography of space.

Philippe opens his personal journal to show us **Respiro** (Italian for breath).

Lightness, sweetness, desire to be together, sharing stories, changing the world... **Respiro** light is good for you! For what? Everything!

**Deutsch** • Der französische Designer Philippe lebt in Paris und Mailand. Nach seinem Industriedesign-Studium und einem Diplom an der Boule-Kunsthochschule für Angewandtes Design in Paris arbeitete er zunächst bei Michele De Lucchi und gründete später ein eigenes Atelier, um seine Ideen, seine Objekte, seine Architektur- und szenografischen Raum-Projekte zum Leben zu erwecken.

Philippe öffnet für uns sein sehr persönliches Tagebuch, um uns **Respiro** (Atem auf Italienisch) zu zeigen.

Was von dieser Leuchte ausgeht ist die Leichtigkeit, die Zartheit, der Wunsch zusammen zu sein, Geschichten zu teilen, die Welt zu verändern... Die **Respiro** Licht tut einem gut! Inwiefern? In Allem!

**Italiano** • Philippe, designer francese, vive tra Parigi e Milano. Dopo aver studiato design industriale e aver conseguito un diploma in arti applicate alla scuola Boule di Parigi, ha debuttato al fianco di Michele De Lucchi e ha successivamente fondato il proprio atelier per dare vita alle proprie idee, ai propri oggetti, ai propri progetti architettonici e di scenografia dello spazio.

Philippe ci apre il suo diario personale con **Respiro**.

Leggerezza, dolcezza, desiderio di incontrarsi, di condividere le proprie storie, di cambiare il mondo... Bene, la luce di **Respiro** fa bene! A cosa? A tutto!

**Español** • Philippe, diseñador francés, vive entre París y Milán. Al finalizar sus estudios de diseño industrial y una diplomatura en artes aplicadas en la escuela Boule de París, hace su debut junto a Michele De Lucchi y luego abre un estudio para dar vida a sus ideas, sus objetos y sus proyectos de arquitectura y escenografía espacial.

Philippe empieza su diario con **Respiro** (respiración en italiano).

Ligereza, dulzura, deseo de reencontrarse, compartir historias, cambiar el mundo...

La luz de **Respiro** es saludable. ¿Para qué? Todo!



Philippe Nigro





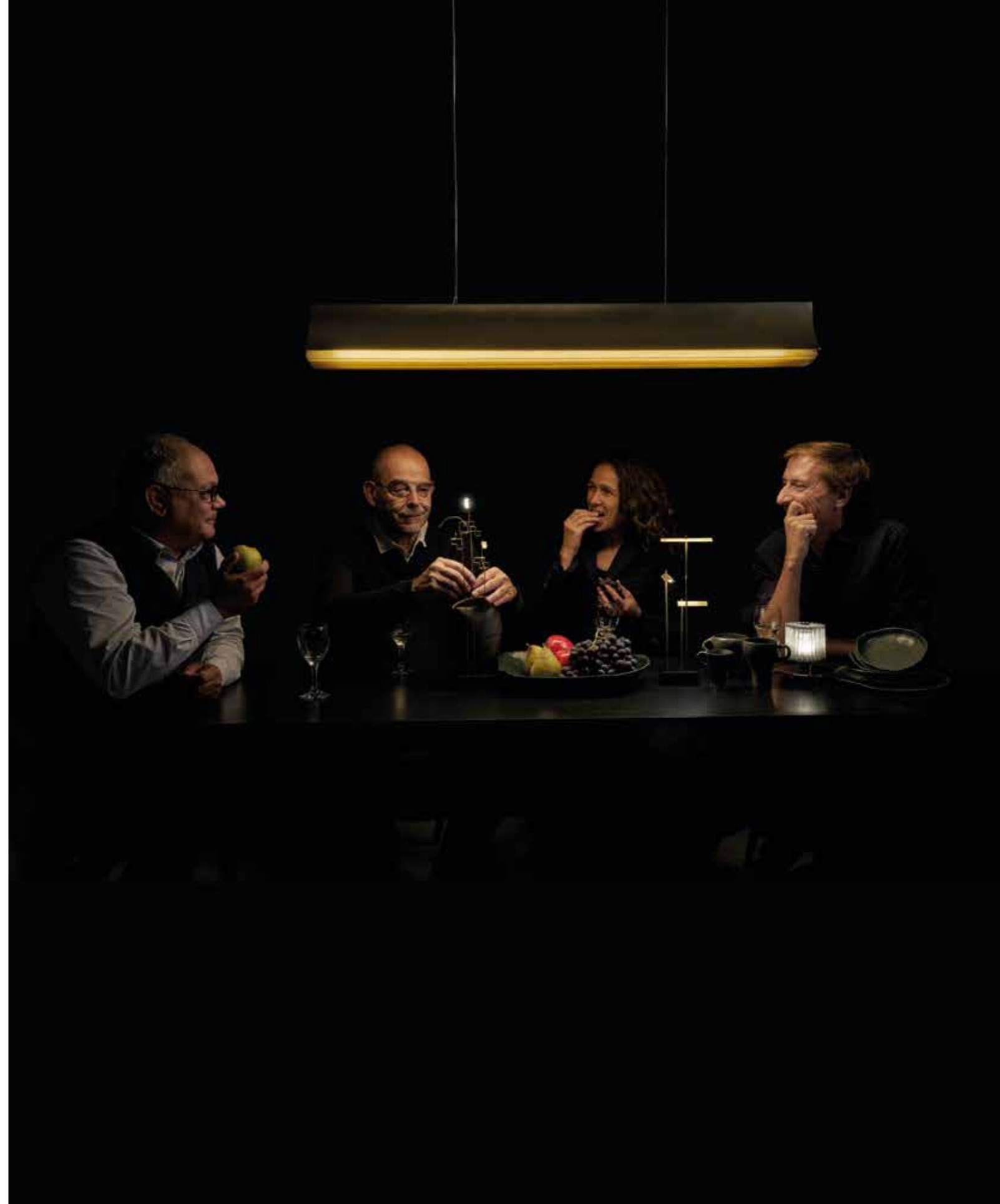
Left page: RESPIRO PENDANT WHITE-GOLD 900  
Right page: RESPIRO PENDANT GOLD-GOLD 1200





Left page : RESPIRO PENDANT GOLD-GOLD 1200

Right page : RESPIRO PENDANT GOLD-GOLD 1200 + CORDLESS BOUCLE, KNOCKE & ITS TABLE







*Left page*  
RESPIRO  
PENDANT 900

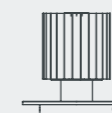
*Right page*  
RESPIRO  
PENDANT 1200  
+ CORDLESS  
BOUCLE &  
KNOKKE



# COLLECTION CORDLESS TABLE LAMPS

# COLLECTION CORDLESS

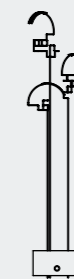
table lamps



**ITS TABLE**  
Collection de Dominique Perrault  
et Gaëlle Lauriot-Prévost



**KNOKKE**  
Collection d'Éric de Dormael



**BOUCLE**  
Collection d'Éric de Dormael









Pages 54 - 55  
 BOUCLE  
 + ITS TABLE  
 SILVER-GOLD  
 + KNOKKE

Left page  
 BOUCLE

Right page  
 KNOKKE



Left page  
ITS TABLE SILVER-GOLD

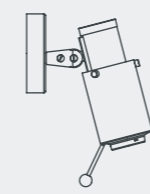
Right page  
BOUCLE



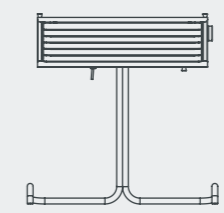
# TABLE & WALL LAMPS

# BINY™

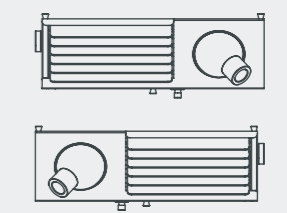
de Jacques Biny



BINY SPOT



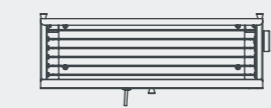
BINY TABLE



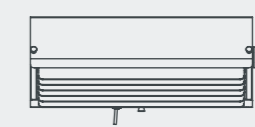
BINY BEDSIDE LEFT & RIGHT



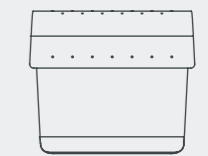
BINY BOX 1



BINY BOX 2



BINY BOX 3



BINY CURVE

TECHNICAL INFORMATIONS P. 406





Jacques Biny

# BINY™

de Jacques Biny

**Français • Jacques Biny** en 1955, fonde à Paris son atelier d'éclairage moderne Luminalite.

Moderne, précurseur, ce Designer-Éditeur né en 1913 développe sur 30 ans près de 400 modèles. Jacques Biny, est un homme rigoureux, qui n'a cessé de travailler pour améliorer le

confort par la lumière dans l'habitat. La priorité donnée à la fonction, l'économie de moyens dans la recherche formelle suggèrent certains parallèles avec le courant artistique américain du Minimalisme apparu au milieu des années 60, ce qui explique l'engouement des collectionneurs autant aux États-Unis qu'en Europe.

Effacité, simplicité, sobriété, élégance, refus de l'ostentatoire sont les dénominateurs communs du travail de Jacques Biny.

Ce sont pour ces qualités que nous avons choisi d'éditer les Box et le Spot de Jacques Biny.

**English • In 1955, Jacques Biny** opened Luminalite, his workshop for producing modern lighting. Modern, before its time, the Designer-Manufacturer who was born in 1913 developed over 400 models during a 30 year career. Jacques Biny's hallmark was rigour and he never stopped in his quest to improve how homes were lit. Functionality was primary, the lack of superfluity in the form reminiscent of the minimalist movement that was gaining currency in American art during the 1960's, which may go to explain why his work is as popular with American collectors as it is with Europeans.

Efficiency and simplicity, restraint, elegance and modesty are the common denominators in Jacques Biny's work.

They are the same qualities that inspired us to reproduce Jacques Biny's Box lights.

**Deutsch • Jacques Biny**, geboren 1913, gründet 1955 in Paris sein erstes Atelier "Luminalit" zur Herstellung moderner Leuchten. Dieser Designer und Verleger entwickelt als moderner Vorläufer rund 400 Modelle in 30 Jahren.

Jacques Biny ist ein gewissenhafter Mann, der unablässig arbeitet, um den Komfort des Lebensraumes durch die Beleuchtung zu verbessern. Die Priorität gilt der Funktion. Die Einsparung in

der Formensuche evoziert einige Parallelen zur amerikanischen Stilrichtung des Minimalismus, aufgekommen in der Mitte der 60er Jahre. Diese Tatsache erklärt die Begeisterung für Biny Modelle sowohl in Amerika als auch in Europa.

Effizienz, Schlichtheit, Zurückhaltung, Eleganz, betonte Unauffälligkeit sind die gemeinsamen Nenner der Werke Jacques Binny's.

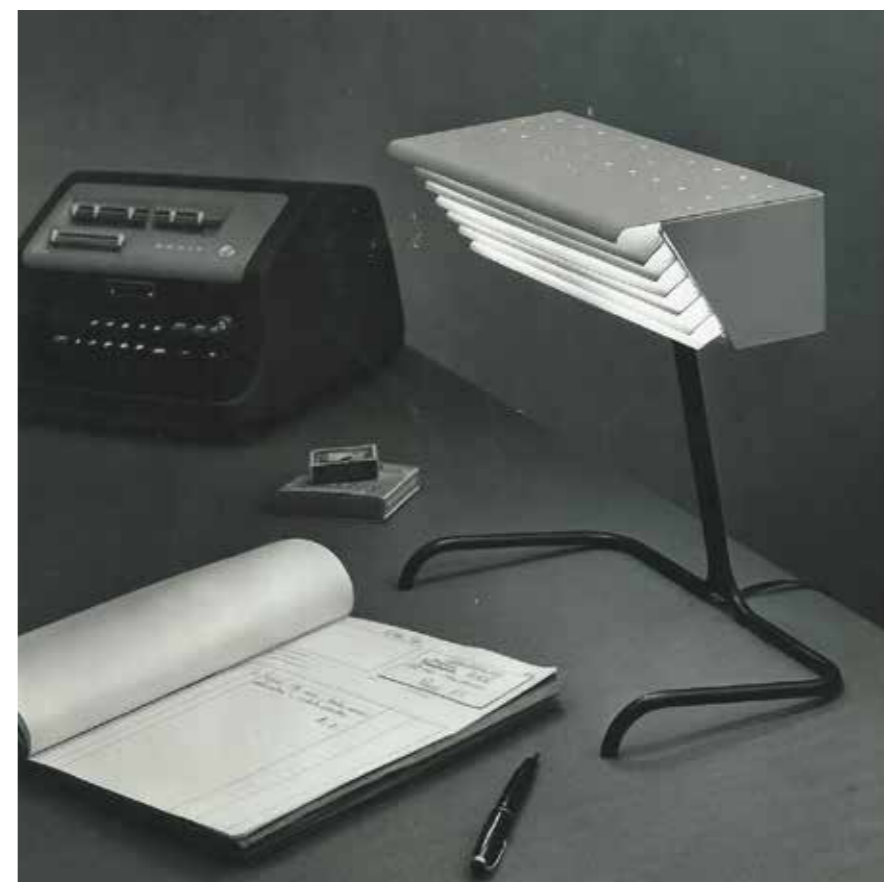
Es sind diese Vorzüge, die uns ermutigt haben, die "Box de Lumière" von Jacques Biny zu verlegen.

**Italiano • Nel 1955 Jacques Biny** fondò a Parigi il proprio laboratorio d'illuminazione moderna Luminalite.

Questo Progettista-Produttore moderno e precursore dei tempi, nato nel 1913, sviluppa nel corso di 30 anni quasi 400 modelli. Jacques Biny è un uomo rigoroso, che non ha mai smesso di lavorare per migliorare il comfort nell'abitazione attraverso l'illuminazione. La priorità data alla funzione dell'oggetto e l'economia di mezzi nella ricerca formale suggeriscono alcuni parallelismi con la corrente artistica americana del Minimalismo, comparsa nella metà degli anni Sessanta, il che ne spiega la popolarità tra i collezionisti sia negli Stati Uniti che in Europa.

Efficienza, semplicità, sobrietà, eleganza, rifiuto dell'ostentazione sono i denominatori comuni dell'opera di Jacques de Biny.

È per queste caratteristiche che abbiamo deciso di realizzare i Box de lumière di Jacques Biny.



**Español • Jacques Biny** fundó en 1955 su taller de iluminación moderna Luminalite en París.

Moderno y precursor, este diseñador y editor nacido en 1913 desarrolló a lo largo de 30 años alrededor de 400 modelos. Jacques Biny es un hombre riguroso que no ha dejado de trabajar para mejorar el confort mediante la iluminación del hábitat. La prioridad que se otorga a la función y la economía de medios en la investigación formal sugieren ciertos paralelismos con la corriente artística americana del Minimalismo, aparecida a mediados de los años sesenta, lo que explica el entusiasmo de los coleccionistas tanto en Estados Unidos como en Europa.

La eficiencia, sencillez, sobriedad, elegancia y el rechazo de la ostentación son los denominadores comunes de la obra de Jacques Biny.

Estas son las cualidades por las que hemos decidido editar los Box de luz de Jacques Biny.

## | Without stick

BINY SPOT available with LED bulb (GU10 not supplied) or LED integrated  
 BINY SPOT also available with switch on LED integrated version



**BINY SPOT**  
BL-BL-NS



**BINY SPOT**  
LED-BL-NK-NS with SWITCH



**BINY SPOT**  
BL-GOL-NS



**BINY SPOT**  
BL-BL



**BINY SPOT**  
LED-BL-NK with SWITCH



**BINY SPOT**  
BL-GOL



**BINY SPOT**  
NK-BL-NS



**BINY SPOT**  
LED-NK-NK-NS with SWITCH



**BINY SPOT**  
NK-GOL-NS



**BINY SPOT**  
NK-BL



**BINY SPOT**  
LED-NK-NK with SWITCH



**BINY SPOT**  
NK-GOL

## | With stick

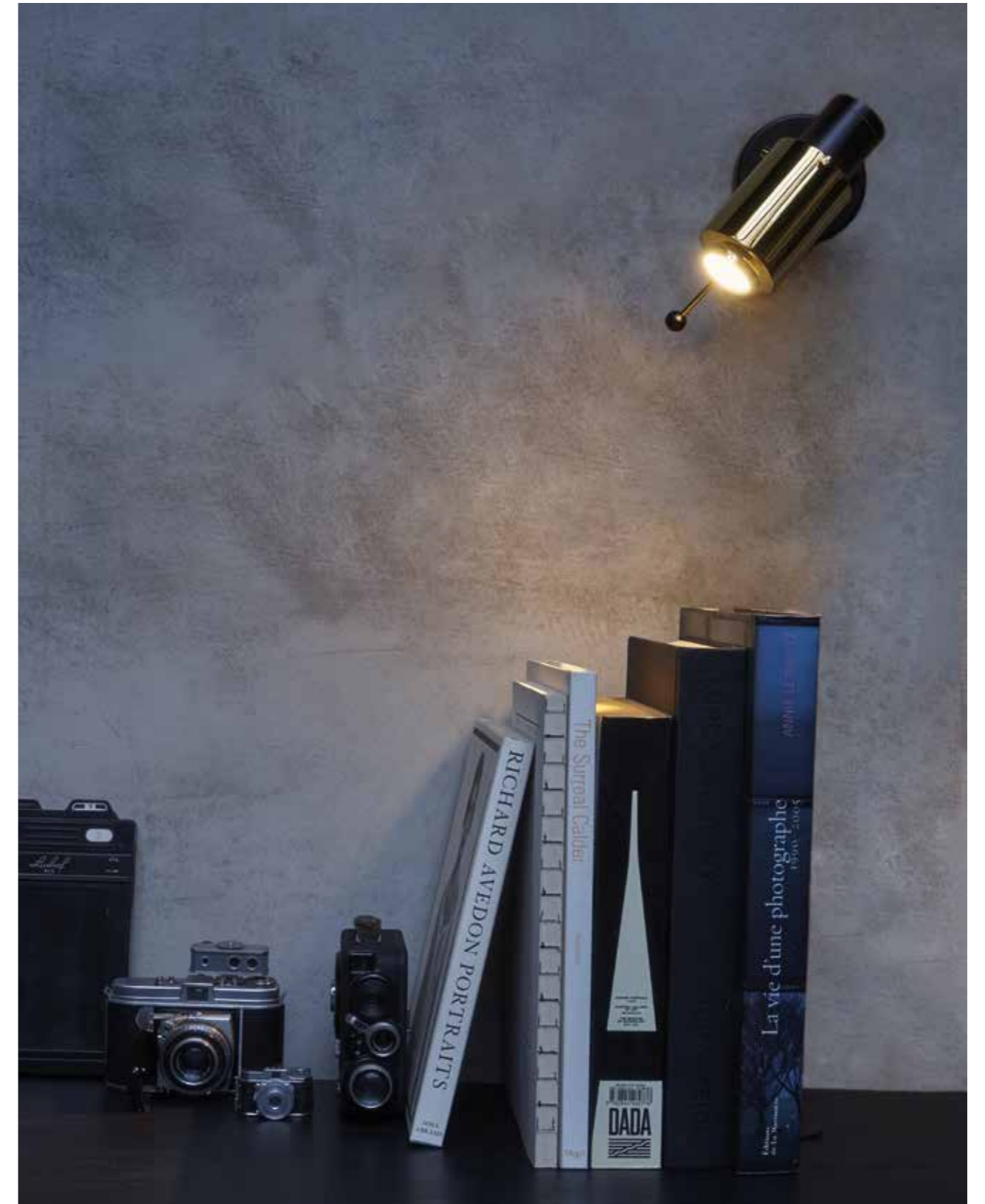


# BINY SPOT™



*Left page*  
BINY SPOT BL-NK

*Right page*  
2 x BINY SPOT BL-NK



Left page: BINY SPOT BL-BL + N° 205 BL-BL | Right page: BINY SPOT BL-GOL





# BINY TABLE™



Left page  
BINY TABLE SW BL-BL

Right page  
BINY TABLE SW BL-WH





*Left page*  
BINY TABLE SW WH-BL-WH

*Right page above*  
2 x BINY TABLE SW BL-BL

*Right page below*  
BINY TABLE SW BL-WH

# BINY BEDSIDE™



Left page : BINY BEDSIDE BL-WH LEFT

Right page : BINY BEDSIDE BL-WH RIGHT







Left page  
BINY BEDSIDE  
BL-WH LEFT

Right page  
BINY BEDSIDE  
BL-WH RIGHT





# BINY BOX™



BINY BOX 1 BL-WH



Above : BINY BOX 2 SW BL-BL | Below : BINY BOX 3 SW BL-BL ; BINY BOX 3 SW WH-WH

# BINY CURVE™



Left page  
BINY CURVE  
BL-WH

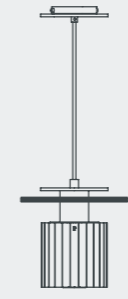
Right page  
2 x BINY  
CURVE BL-WH



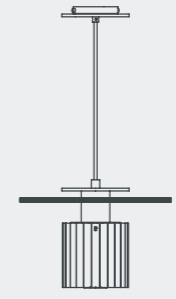
# PENDANT & WALL LAMPS

# IN THE SUN<sup>TM</sup>

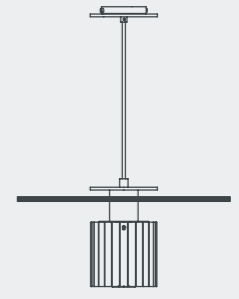
de Dominique Perrault  
et Gaëlle Lauriot-Prévost



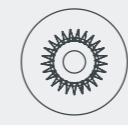
ITS P 190



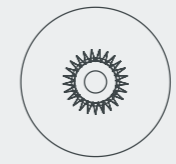
ITS P 270



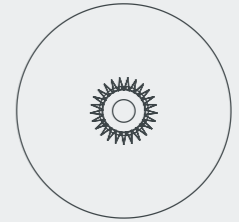
ITS P 380



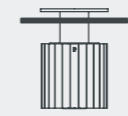
ITS W 190



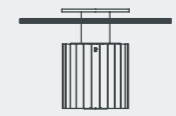
ITS W 270



ITS W 380



ITS W 190



ITS W 270



ITS W 380





# IN THE SUN™

de Dominique  
Perrault  
et Gaëlle Lauriot-  
Prévost

## ATMOSPHERIC LAMP

**Français** • Dans le cadre du réaménagement du Pavillon Dufour du Château de Versailles, **Dominique Perrault** et **Gaëlle Lauriot-Prévost** ont imaginé une collection de luminaires en hommage au Roi-Soleil.

Cette collection "In The Sun" (ITS) rayonne de ses ombres joyeuses et de ses lumières festives, dorées et argentées.

De la pièce éclairée éclot une atmosphère toute particulière. En applique, plafonnier ou suspension, la magie s'empare du lieu.

**English** • As part of the renovation of the Pavillon Dufour at the Chateau de Versailles, **Dominique Perrault** and **Gaëlle Lauriot-Prévost** came up with a homage to the Sun King.

The "In The Sun" (ITS) collection radiates festive hues of gold and silver in conjunction with softly cast shadows.

The result is a very special atmosphere in the rooms they are used to light. Whether wall-mounted, as a ceiling lamp or hanging, the result is consistently magical.

**Deutsch** • Im Rahmen der Renovierung des Pavillon Dufour im Schloss Versailles haben **Dominique Perrault** und **Gaëlle Lauriot-Prévost** eine Kollektion von Leuchten entwickelt, die eine Hommage an den Sonnenkönig darstellt. Der Anmut dieser

Kollektion "In The Sun" (ITS) erwächst aus den vergnügten Schatten und dem festliche gold-silberne Licht. Aus dem erleuchteten Raum entsteht eine ganz eigenwillige Atmosphäre. Ob als Wand-, Decken- oder Hängeleuchte, ein Zauber ermächtigt sich der Räumlichkeit.

**Italiano** • Nell'ambito della riqualificazione del Padiglione Dufour del Castello di Versailles, **Dominique Perrault** e **Gaëlle Lauriot-Prévost** hanno ideato una collezione di luci in omaggio al Re Sole. Questa collezione "In The Sun" brilla con le sue ombre allegre e le sue luci festose, dorate e argentate.

Dalla stanza illuminata emerge un'atmosfera speciale. A parete, a soffitto o in sospensione, la magia prende il sopravvento.

**Español** • En el contexto de la remodelación del pabellón Dufour del castillo de Versailles, **Dominique Perrault** y **Gaëlle Lauriot-Prévost** han ideado una colección de iluminación en homenaje al Rey Sol.

La colección "In The Sun" (ITS) resplandece en sus felices sombras y sus luces festivas, doradas y plateadas. De la habitación iluminada surge una atmósfera especial.

En forma de aplique, plafón o suspensión, la magia ocupa el espacio.





*Left page*

Composition with:  
 2x ITS W 190 SILVER-GOLD ;  
 2x ITS W 270 SILVER-GOLD ;  
 1x ITS W 380 SILVER-GOLD  
 + ITS SPACERS 1 et 2

*Right page*

ITS W 270 GOLD-GOLD

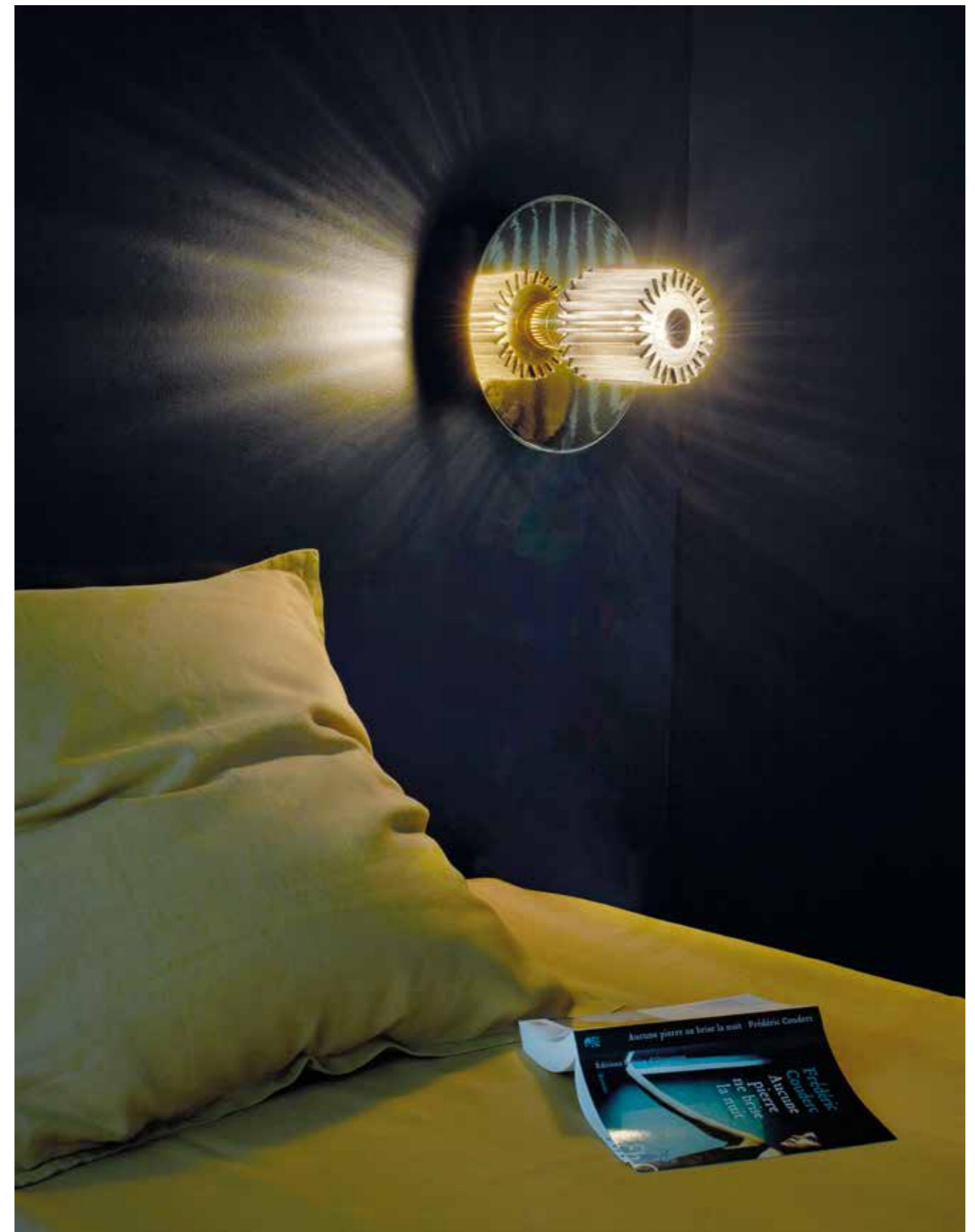






Left page  
 ITS W 270 SILVER-GOLD  
 + ITS W 190 SILVER-GOLD  
 + ITS SPACER 1

Right page  
 ITS W 270 GOLD-SILVER







Left page: 2 x ITS W 270 GOLD-GOLD

Right page: ITS W 380 SILVER-GOLD + ITS TABLE GOLD-SILVER





Left page: 2 x ITS W 270 SILVER-GOLD

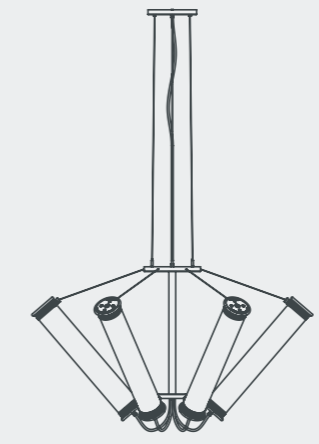
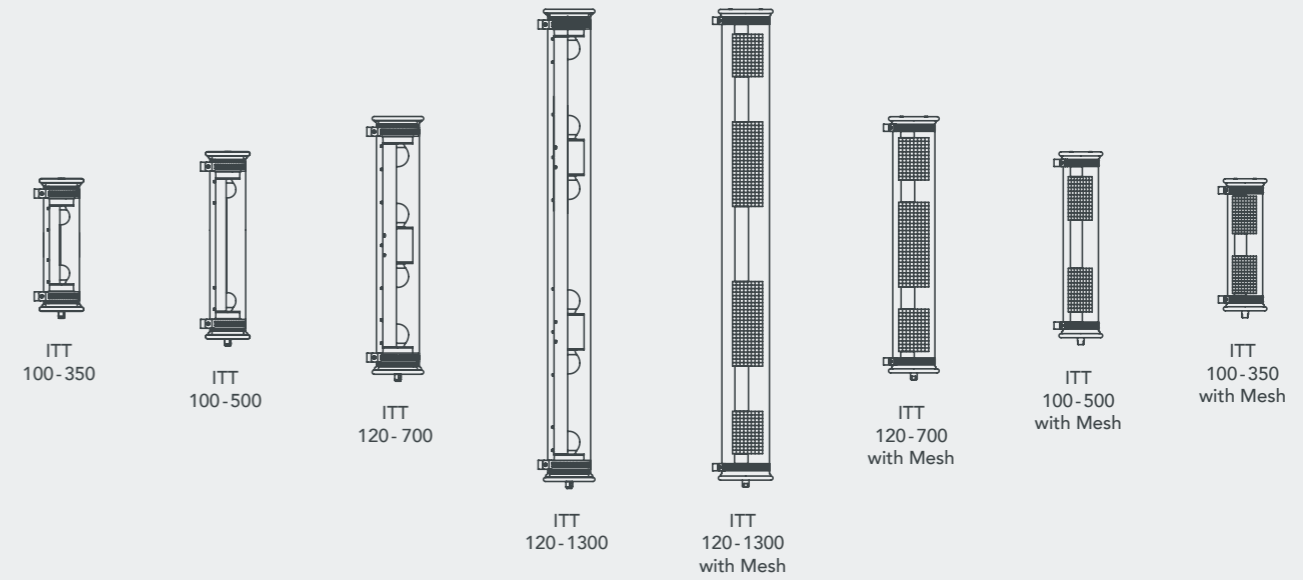
Right page: ITS P 190 SILVER-SILVER + ITS P 270 SILVER-SILVER + ITS P 380 SILVER-SILVER



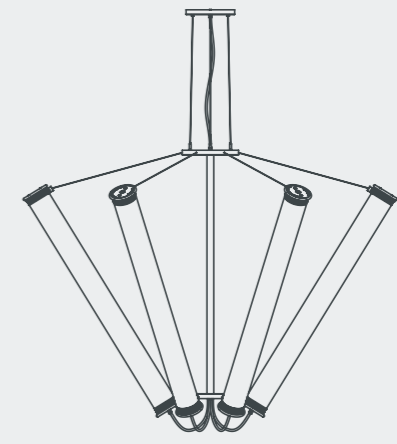
# CEILING, PENDANT & WALL LAMPS

# IN THE TUBE™

de Dominique Perrault et Gaëlle Lauriot-Prévost



ITT SOLAR 6-700



ITT SOLAR 6-1300





Dominique Perrault et Gaëlle Lauriot-Prévost

#### Français • DE L'ARCHITECTURE VERS LE DOMESTIQUE

L'architecte **Dominique Perrault** et la designer **Gaëlle Lauriot-Prévost** ont dessiné cette collection de luminaires à ce jour inédite, originale, presque incassable, inclassable, intemporelle et durable.

La collection "**IN THE TUBE**" est composée de modèles forts, figures libres et contraintes à la fois, déclinés en plusieurs versions de longueurs, diamètres et couleurs. Proposée en verre borosilicate, fermée de bouchons d'aluminium, capée de silicone, avec colliers de fixation en acier inoxydable, sous forme de suspensions, rampes, appliques, "**IN THE TUBE**" diffuse une lumière filtrée, adoucie, dirigée, orientée par le simple positionnement fixe ou amovible d'une maille-filtre façonnée ou d'un réflecteur, dont le matériau même "donne" la couleur. Acier inoxydable pour l'argenté, aluminium anodisé pour le cuivré et le doré.

"**IN THE TUBE**", collection de tubes méga-performants évoque des composants d'espionnage à la James Bond, ou des navettes à la Jules Verne.

de Dominique  
Perrault et  
Gaëlle Lauriot-  
Prévost

# IN THE TUBE™

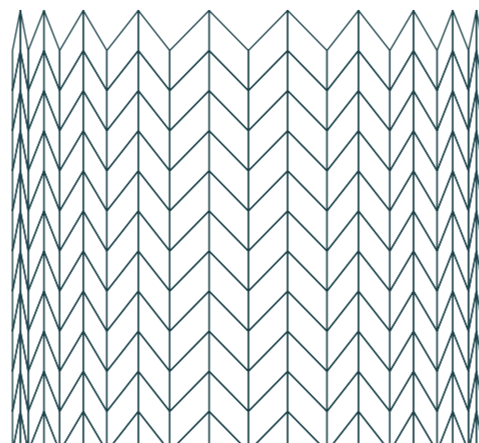
IP64 - INDOOR & OUTDOOR

#### English • FROM THE ARCHITECTURAL TO THE DOMESTIC

The architect **Dominique Perrault** and the designer **Gaëlle Lauriot-Prévost** designed this collection – which until now has never been produced – with the objective of it being utterly original, almost indescribable, nearly unbreakable, timeless and completely durable.

The "**IN THE TUBE**" collection comprises strong ideas, forms that are both free and constrained, and it comes in several lengths, diameters and colours. Made in borosilicate glass and closed with aluminium stoppers sealed in silicon, the mountings are in stainless-steel which allow it to be used as a suspension as well as on a wall or ceiling-mount. "**IN THE TUBE**" diffuses a soft, filtered light that can be oriented by the movable mesh filter or by a reflector whose colour determines the light given off: stainless steel for a silver light, anodised aluminium for copper or gold.

The "**IN THE TUBE**" collection of high-performance tubes could be just as easily at home in a James Bond spy kit as it could in a Jules Verne rocket.



#### Italiano • DALL'ARCHITETTURA AL DOMESTIC

L'architetto **Dominique Perrault** ed il designer **Gaëlle Lauriot-Prévost** hanno realizzato questa collezione di luci a tutt'oggi inedita, originale, quasi infrangibile, non classificabile, atemporale e durevole.

La collezione "**IN THE TUBE**" consiste di modelli resistenti, forme che sono contemporaneamente libere e contenute, in varie lunghezze, diametri e colori. Prodotti in vetro borosilicato, chiusi da bocchettoni di alluminio, sigillati con del silicone, fissati da collari di acciaio inossidabile, in forma di sospensioni, rampe e montati sul soffitto o sulle pareti, "**IN THE TUBE**" dà una luce filtrata, addolcita, diretta, orientata mediante il semplice posizionamento fissato o amovibile di un filtro a rete oppure di un riflettore, il cui materiale stesso "dà" il colore. Acciaio inossidabile per una luce argentata, alluminio anodizzato per il ramato o dorato.

La collezione "**IN THE TUBE**" di tubi ad elevate prestazioni può ugualmente essere usata in scene di James Bond oppure in navette di Jules Verne.

#### Español • DESDE LA ARQUITECTURA AL HOGAR

El arquitecto **Dominique Perrault** y el diseñador **Gaëlle Lauriot-Prévost** han diseñado esta colección de luminarias de forma inédita, original, casi irrompible, inclassificable, atemporal y duradera.

La colección "**IN THE TUBE**" se compone de modelos fuertes, formas libres y limitadas a la vez, disponibles en varias versiones de longitud, diámetros y colores. Fabricada en vidrio de borosilicato, tapas de aluminio recubiertas de silicona y tornillos de acero inoxidable, que permite utilizarla como luminaria de suspensión, plafón de techo o aplique de pared, "**IN THE TUBE**" difunde una luz filtrada y suave, que puede orientarse con el filtro de malla extraíble o por el reflector que también determina el color de la luz. Acero inoxidable para la plata, aluminio anodizado para el cobre y el oro.

"**IN THE TUBE**" – Una colección de altas prestaciones que perfectamente podría utilizarse en la casa del agente secreto James Bond o en el cohete de Julio Verne.

#### Deutsch • VOM ARCHITEKTONISCHEN ZUM HÄUSLICHEN

Der Architekt **Dominique Perrault** und die Designerin **Gaëlle Lauriot-Prévost** haben diese vollkommen neuartige Beleuchtung entwickelt mit dem Ziel eine eigenständige, bisher nicht vorhandene Lichtquelle zu präsentieren, die überaus widerstandsfähig ist, eine eigene Gattung schafft und zeitlos ist.

"**IN THE TUBE**" vereinigt eine grosse Anzahl von Varianten in der Länge, im Durchmesser und mit dem Spiel der Farben.

Sie wird aus Borosilikatglas gefertigt, der Abschluss ist aus Aluminiumzapfen, die mit Silikon versiegelt sind. Die Aufhängevorrichtung ist aus Stahl und ermöglicht eine Befestigung an Decken, Wänden, etc.

"**IN THE TUBE**" verbreitet ein sanftes, gefiltertes Licht, das gerichtet werden kann durch den Reflektor oder das siebartige Netz, dessen Farbe das produzierte Licht bestimmt: Stahl für ein silbriges Licht, eloxiertes Aluminium für den Kupfer oder goldig.

Die "**IN THE TUBE**" – Kollektion könnte genauso Bestandteil eines James Bond-Sets sein oder einer Jules Verne-Rakete.



*Left page*  
ITT 120-700  
GOLD-SILVER  
+ ITT HANG 2

*Right page*  
ITT 120-700  
SILVER-SILVER

*Pages 100-101*  
ITT 120-700  
GOLD-SILVER  
+ ITT HANG 2









Left & right pages: ITT 120-1300 GOLD-GOLD



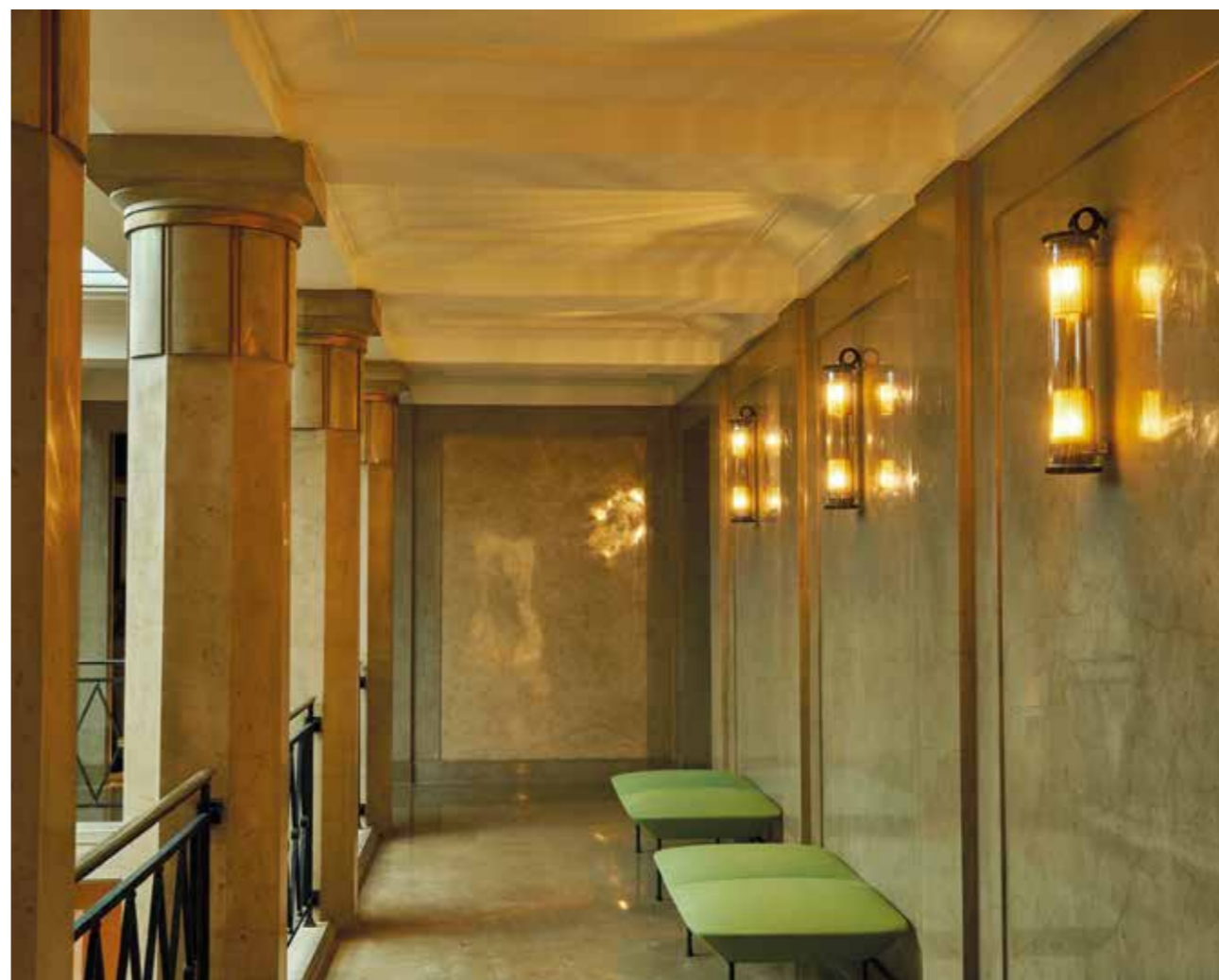


3 x ITT 120-700 GOLD-GOLD



3 x ITT 100-500 GOLD-GOLD





Left page  
 ITT 120-1300 GOLD-GOLD  
 Right page  
 3 x ITT 100-500 GOLD-SILVER





Left page  
ITT 120-1300 GOLD-  
GOLD

Right page  
2 x ITT 120-700 GOLD-  
GOLD + ITT HANG 2 +  
ITT CONNECTION BOX







*Left page*  
ITT 120-700 GOLD-GOLD

*Right page*  
ITT 100-500 GOLD-GOLD

*Page 112- 113*  
2 x ITT 120-1300 GOLD-SILVER + ITT HANG 2









Left page : 2 x ITT 100-350 GOLD-GOLD  
Right page : ITT 120-700 SILVER-GOLD + ITT HANG 2









*Left page*  
3 x ITT 100-500  
GOLD-SILVER

*Right page*  
2 x ITT 100-500  
GOLD-SILVER  
+ ITT  
CONNECTION  
BOX  
+ N° 302 BL  
COP-RAW







*Left page*  
5 x ITT 100-500  
GOLD-GOLD

*Right page*  
ITT SOLAR 6  
(6 x ITT 120-700  
GOLD-GOLD)



# IN THE TUBE

## ACCESSOIRES



**DIAG 1-100** (for ITT 350 & ITT 500)  
COLLIERS INCLINÉS | SLANTED COLLARS



**DIAG 1-120** (for ITT 700 & ITT 1300)  
COLLIERS INCLINÉS | SLANTED COLLARS



**HANG 1-120** (for ITT 700 & ITT 1300)  
SUSPENSION VERTICALE  
VERTICAL PENDANT



**HANG 2**  
SUSPENSION HORIZONTALE  
HORIZONTAL PENDANT

# IN THE TUBE

## ACCESSOIRES



**CONNECTION BOX**  
BOITIER DE CONNEXION  
**INDOOR AND OUTDOOR**

Cet accessoire de connexion peut également se placer derrière le tube | This connection accessory could also be placed behind the tube



**COVER PLATE**  
PLAQUE D'ORNEMENT ACIER INOX  
ORNEMENTAL STAINLESS STEEL PLATE

Cet accessoire de connexion peut également se placer derrière le tube | This connection accessory could also be placed behind the tube



# RÉFLECTEURS

## REFLECTORS



COPPER



SILVER



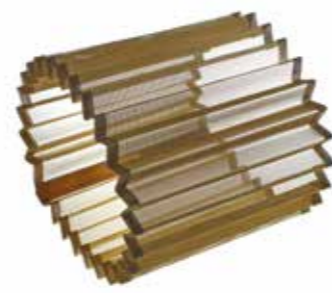
GOLD

# MAILLES

## MESHES



SILVER

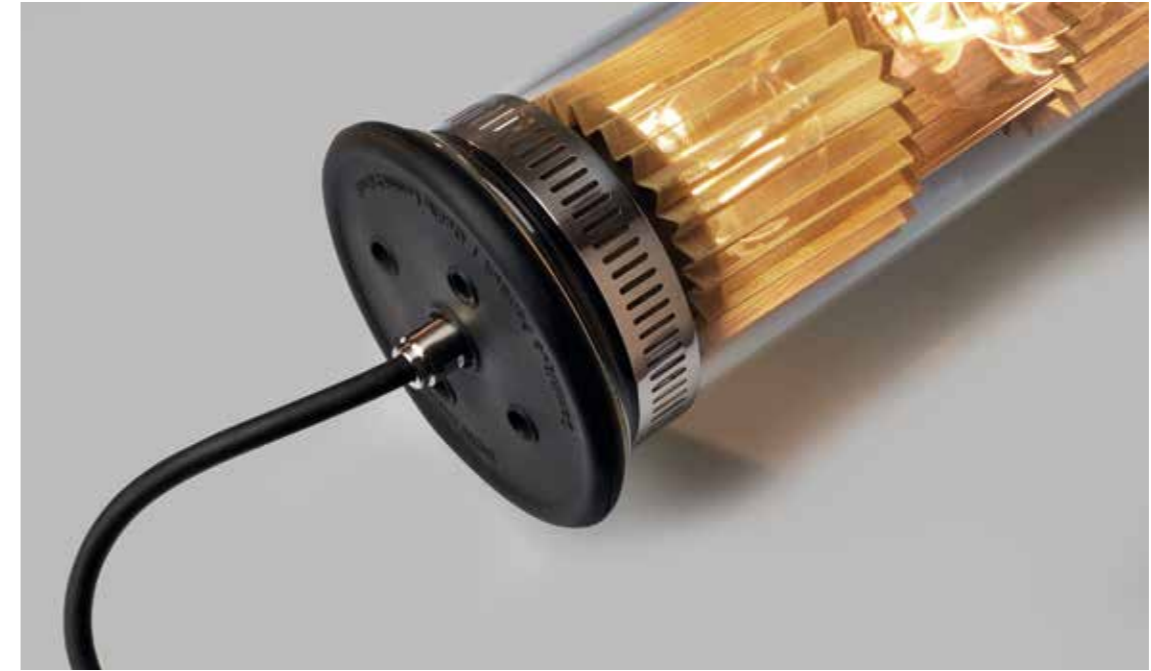
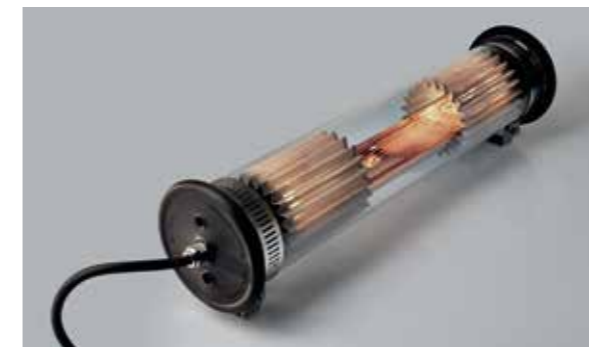


GOLD

### INFORMATION:

Il est possible de combiner les différentes finitions de réflecteurs avec les différentes finitions de mailles.  
Par exemple réflecteur Gold et mailles Silver.

Finishes of reflectors and meshes can be combined,  
for example reflector gold and meshes silver.

ITT 100-500  
GOLD-GOLD

ITT 100-500 COPPER-SILVER

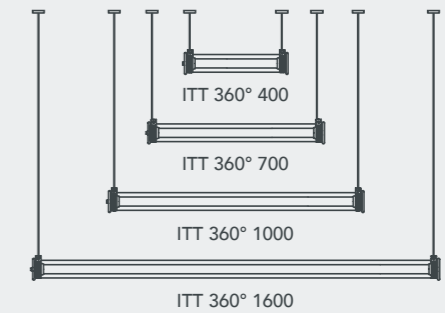
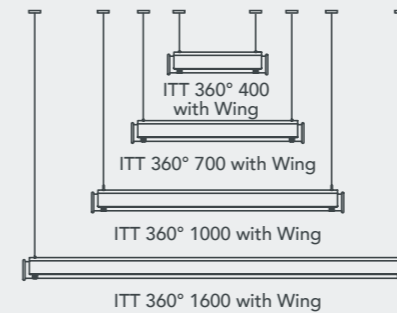
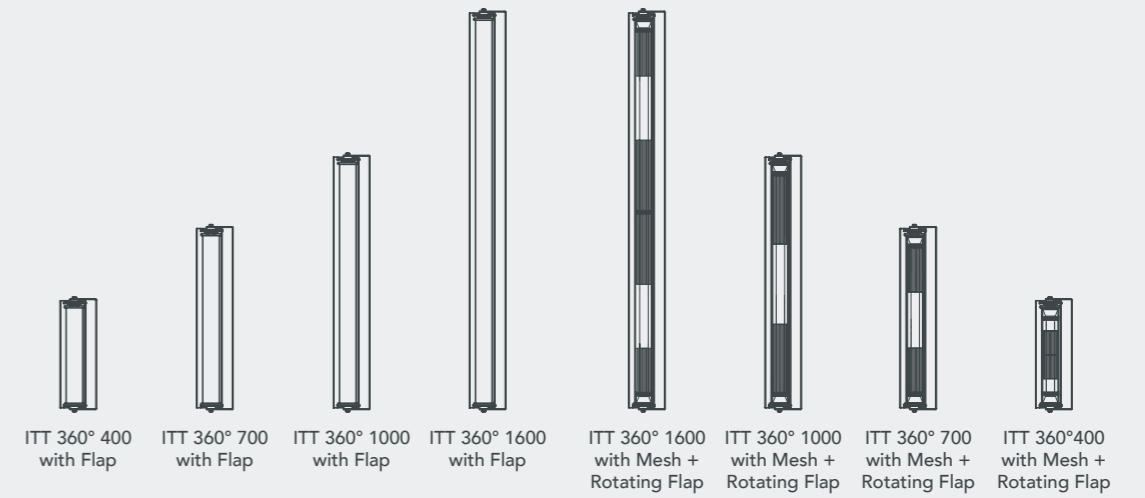
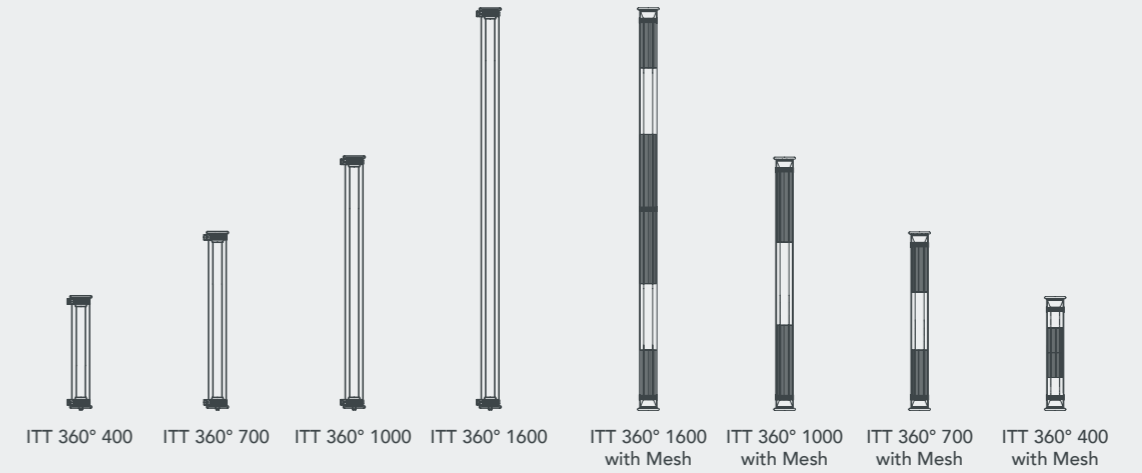
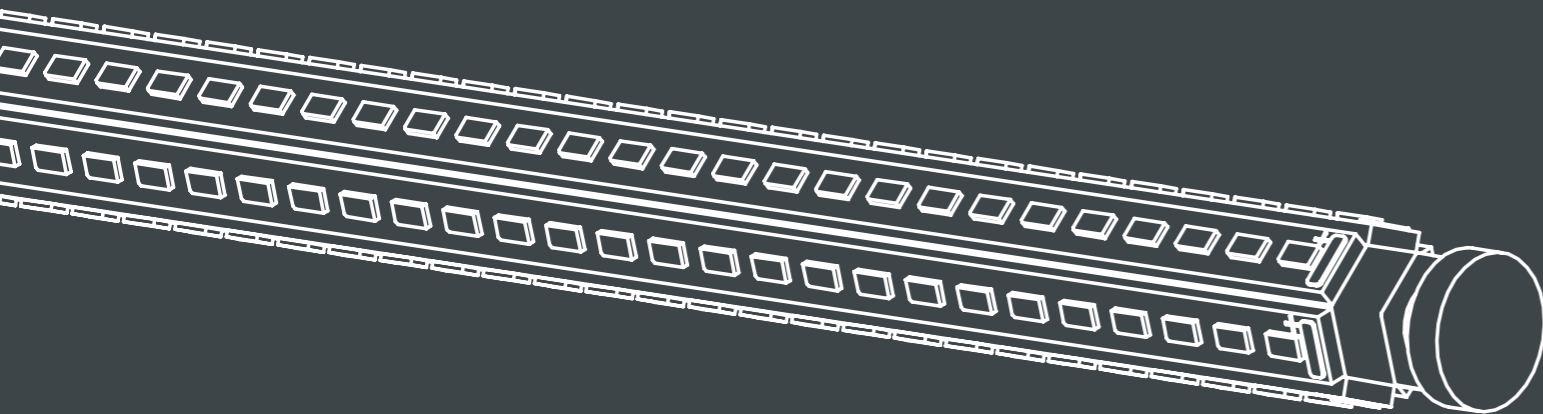


ITT 120-700 GOLD-SILVER



ITT ALL SIZES

# PENDANT & WALL LAMPS





de Dominique  
Perrault et  
Gaëlle Lauriot-  
Prévost

# IN THE TUBE 360°<sup>TM</sup>

IP65 - INDOOR & OUTDOOR

## Français • IN THE TUBE 360° (ITT 360°).

La source de lumière (LED sur profilé d'aluminium) émet à 360° sur 100% de la longueur du tube.

Ces ITT 360° peuvent être montés :

- 1/ avec des mailles argentées ou dorées
- 2/ avec des volets, dits FLAPS permettant d'orienter la lumière, et pivotant à 360° (à l'horizontale ou à la verticale)
- 3/ avec le WING, conçu pour l'utilisation à l'horizontale

Applique ou suspension / Utilisation verticale ou horizontale.

Usage intérieur, extérieur, salle de bain / Câble de suspension et colliers fournis.

## English • IN THE TUBE 360° (ITT 360°).

The light source (LED on aluminium profile) renders 360° on 100% on the tube's length.

ITT 360° could be used:

- 1/ without or with mesh silver or gold
- 2/ with FLAPS to orientate the light. Flaps pivotate 100° (horizontal and vertical)
- 3/ with WING for horizontal use

Wall or pendant / Horizontal or vertical use.

For indoor and outdoor use / Hang kit and collars supplied.

**Deutsch • IN THE TUBE 360° (ITT 360°)** erstrahlt die Lichtquelle (LED auf einem Aluminiumprofil) run-

dum auf 360° und auf 100% der Länge des Rohres.

Diese ITT 360° können montiert werden :

- 1/ mit einer gold - oder silberfarbigen Masche
- 2/ mit 360° schwenkbaren Klappen, benannt FLAP, welche es ermöglichen, das Licht auszurichten
- 3/ die WING ist konzipiert und geplant für die horizontale Benutzung

## Italiano • IN THE TUBE 360° (ITT 360°).

La sorgente luminosa (LED su profilo in alluminio) ha un'emissione a 360° sul 100% della lunghezza del tubo.

Questi ITT 360° possono essere montati :

- 1/ con maglie in argento o ottone
- 2/ con alette chiamate FLAP che consentono di orientare la luce e di ruotarla a 360° (in orizzontale o in verticale)
- 3/ Le WING (alette) sono progettate per un utilizzo orizzontale

## Español • IN THE TUBE 360° (ITT 360°).

La fuente de luz (LED sobre perfilado de aluminio) emite en 360° sobre el 100% de la longitud del tubo.

Los ITT 360° se pueden montar:

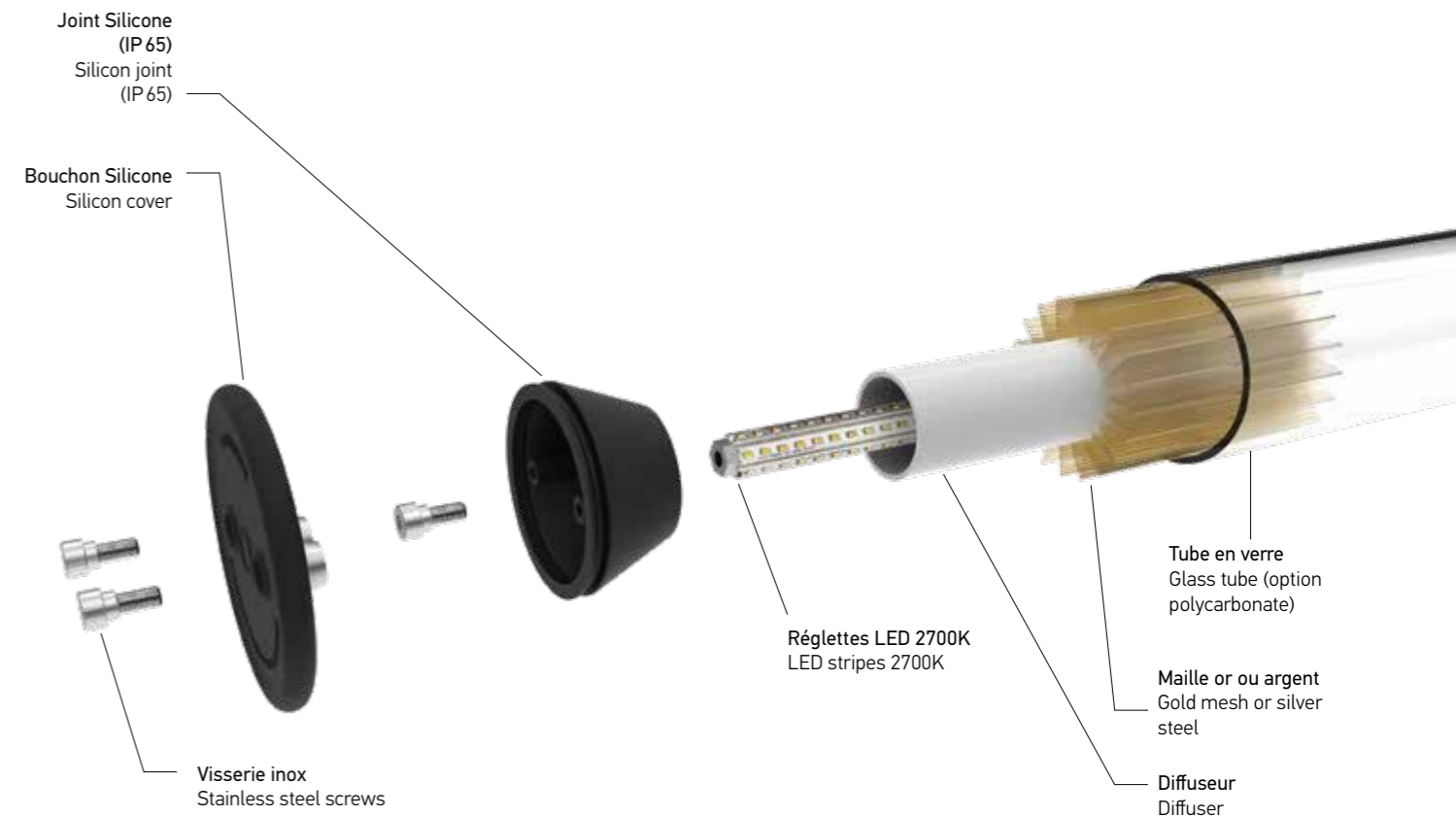
- 1/ con malla Silver o Latón
- 2/ con aletas (FLAPS) que permiten orientar la luz pivotando a 360° (en horizontal o vertical)
- 3/ con las WING que están ideadas para un uso en horizontal



ITT 360-1000 with BLACK WING  
without Mesh



ITT 360-1000 with BLACK FLAP ROTATING 360°  
with or without Mesh











Pages 130 - 131  
 ITT 360-1600  
 GOLD (MESH)  
 with BLACK  
 WING

Page 132  
 ITT 360-1600  
 GOLD

Page 133  
 ITT 360-700  
 GOLD (MESH)  
 with BLACK  
 WING  
 + ITT 360-1000  
 with BLACK FLAP  
 ROTATING 360°



# ITT 360° WING & FLAP

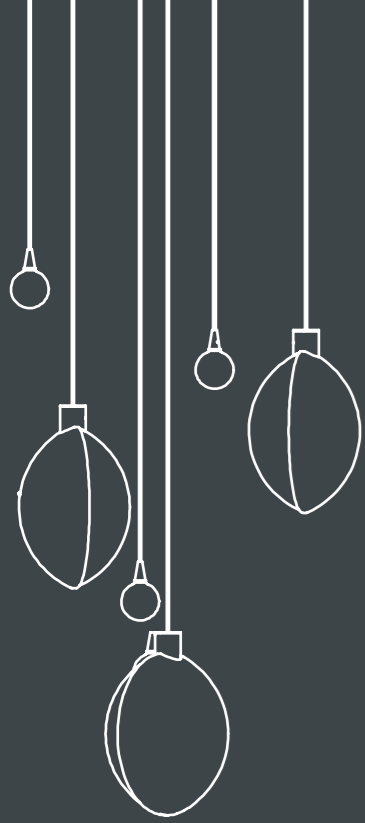


# ACCES- SORIES

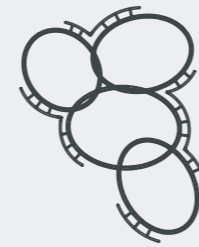




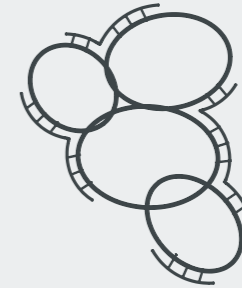
# PENDANT & WALL LAMPS



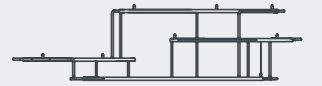
# collection d'Éric de Dormael



BROCHE M



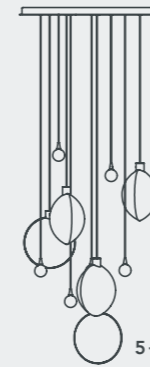
BROCHE L



SATELLITE



LUNE



5+5

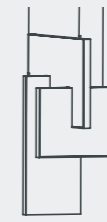


3+3

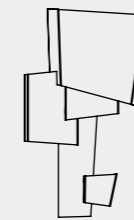
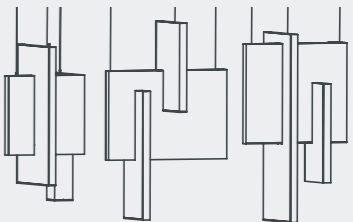
CANOPYS LUNES + SATELLITES



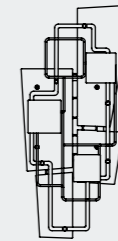
TRON



COMPOSITION TRON



MAP 1



MAP 2

# COLLEC- TION

d'Éric de Dormael

**Français** • Admiratifs du travail d'Éric de Dormael, nous avons décidé de collaborer pour répondre à la demande d'œuvres uniques dans le cadre de prescription haut de gamme.

Mais nous éditons également dès cette année, quelques objets uniques par leur caractère. Ces "sculptures-lumière" caractérisées par leur légèreté, leur fluidité de forme et de transparence sont vouées aux jeux subtils de l'ombre et de la lumière. Les reflets, chatouillements, découpes et vibrations dansent sur les murs.

Éric de Dormael fait naître des images, des impressions, des sensations.

**English** • Long-time admirers of the work of Éric de Dormael, we were always delighted to work together on some special upscale projects.

But this year, we are also going to edit some of his work that we consider so unique and very special indeed.

These "sculpture lights", characterised by their fluidity, their ethereality, their form and their transparency, are all about the subtle interplay of light and shadow.

The reflections, shimmers, patterns and vibrations they create dance off the walls.

Éric de Dormael's creations bring forth images, they leave impressions and they provoke sensations.

**Deutsch** • Voller Bewunderung vor der Arbeit von Éric de Dormael und um einer Nachfrage nach hochwertigen Einzelstücken im Rahmen von Planungskonzeptionen nachzukommen, freuen wir uns über eine Zusammenarbeit mit ihm.

Darüber hinaus verlegen wir ab diesem Jahr einige seiner Objekte von außergewöhnlicher Eigenheit. Diese Leuchtskulpturen ausgezeichnet durch ihre Leichtigkeit, ihre fließenden Formen sowie ihre Transparenz sind durch ein feinsinniges Spiel aus Licht und Schatten bestimmt.

Wiederspiegelungen, Schimmer, Gestalten und Vibrationen tanzen auf den Wänden.

Éric de Dormael beschwört nicht nur Bilder, sondern auch Impressionen und Gefühle herauf.



BROCHE L

**Italiano** • Ammiratori del lavoro di Éric de Dormael, abbiamo inizialmente deciso di collaborare con lui per rispondere alla richiesta di opere uniche nell'ambito di progetti di alta gamma.

Ma a partire da quest'anno, pubblichiamo anche oggetti unici per le loro caratteristiche. Queste "sculture di luce", caratterizzate dalla loro leggerezza, dalla fluidità della loro forma e dalla loro trasparenza, sono dedicate al sottile gioco di luci e ombre.

I riflessi, gli scintillii, i tagli e le vibrazioni danzano sui muri. Éric de Dormael dà vita a immagini, impressioni e sensazioni.

**Español** • Impresionados con la obra de Éric de Dormael, hemos decidido colaborar para responder a la demanda de obras exclusivas, en el contexto de prestaciones de gama alta.

Pero también editamos a partir de este año algunos objetos únicos por su carácter. Estas "esculturas-lámparas" caracterizadas por su ligereza, su fluidez de forma y de transparencia están consagradas a los sutiles juegos de sombras y luces.

Reflejos, brillos, cortes y vibraciones bailan sobre las paredes.

Éric de Dormael da vida a imágenes, impresiones y sensaciones.





Composition  
with:  
4 x LUNES and  
4 x SATELLITES



BROCHE L + BROCHE M







Left page  
MAP 2

Right page  
MAP 1



Left page  
MAP 1

Right page  
MAP 2

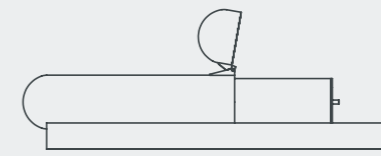


# TABLE & WALL LAMPS

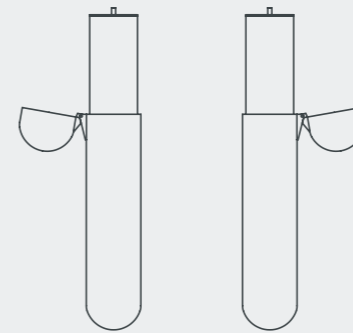


# ISP™

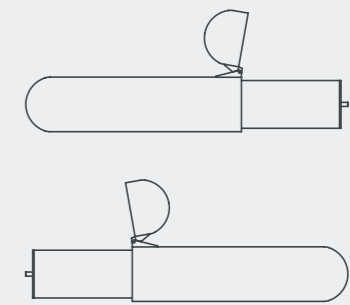
de Ilia Sergueïevitch Potemine



ISP TABLE LAMP



ISP WALL LAMP LEFT & RIGHT



ISP WALL LAMP LEFT & RIGHT

de Ilia  
Sergueïevitch  
Potemine

# ISP™

Français •

## PROJETÉE DANS LE TEMPS ET L'ESPACE

**Ceci n'est pas une lampe. C'est une lumière.**

**Y voir le futur: il tient déjà dans la main.**

C'est tout le djinn de son inventeur. **Ilia Sergueïevitch Potemine** est russe. Mieux: italo-russe. Agent et accent double. On le croit designer. Il est pilote d'avion. Le ciel est son espace, le soleil un astre révolutionnaire, et la terre une escale temporelle, le temps de dessiner des luminaires fulgurants imaginés en pleine rupture mainstream. Rétro-référence: le temps d'un éclair, on pense à Howard Hugues. Potemine s'est déjà envolé. Ni dieu ni maître. Juste Achille Castiglioni, radical jusqu'à inventer les lumières de demain quand l'avenir et l'espace faisaient décoller la création vers le cosmos. Le génie de la lampe, c'était lui. Ilia Potemine, 30 ans tout juste, en est un nouveau. Sa lampe **ISP** en est le manifeste absolu et inclassable.

Encore une lampe. Oui, mais celle-ci ne ressemble à rien de connu. Conçue à contre-courant des artefacts formatés qui encombrant l'époque, la lampe de Potemine est un flambeau de haut vol qu'on imagine bâton de relais entre initiés et esprits éclairés. Évoquant à la fois un Nautilus, un HAL, une arche de la lumière, la lampe **ISP** est déjà une mythologie, un fiat-lux dépouillé à dessein du corpus lampesque orthodoxe.

Plus d'ampoule(s). Encore moins d'interrupteur.

Mécanique, machinerie, contacts, LEDS: sa mise-au-point technique aura mobilisé un ingénieur à plein-temps, dix-huit mois durant. Il y aura toujours un moteur sous un capot. Celui de la lampe **ISP** est un fuselage. L'aviation, toujours. S'intéresser à son contenu, c'est entrer dans une dimension inédite de la lumière. Une lumière-kryptonite qu'on extrait à main nue de sa gangue de laiton, qu'on pilote à 360°, et qu'on ré-encapsule quand elle ne sert plus.

Mise-à-feu, extinction des feux: jamais personne aura poussé la maîtrise de la lumière comme Potemine. En deux mouvements, le rêve de science-fiction devient une réalité palpable et quotidienne. Prise-en-main physique et mystique du geste: tel un silex du xxième siècle sur rampe de marbre, la lampe **ISP** se pose en véritable faisceau spatial.

Cent ans après le suprématisme de Malevitch, lui-même ex-dessinateur industriel pour les chemins de fer, **Ilia Sergueïevitch Potemine** invente une nouvelle avant-garde: le constructivISP. Ou le degré suprême de la pureté des objets. La dernière aventure moderne vient juste de commencer...

English • **LOST IN TIME AND SPACE**

**This is not just a lamp. It is light itself.**

**Look at the future: it's there in your hand.**

That is the genius of its inventor. **Ilia Sergueïevitch Potemine** is Russian. Better still, he's Italian-Russian: the original double agent. You may think he's a designer. In reality he's an airline pilot. The sky is his playground, the sun a revolutionary star and he has only dropped in on this earth for the time it takes for a quick layover. For the time it takes to design the extraordinary lights that are in complete contrast with what the mainstream is doing. Flashback: for a nanosecond Howard Hugues comes to mind. And Potemine has taken off again. No law, no order. Except perhaps Achille Castiglioni who was the original radical, inventing the lights of the future at a time when creativity was bound only by time and space. Ilia Potemine, just 30 years old, is in the same vein. His **ISP** lamp is rooted in the same manifesto and defies classification.

Another lamp. Yes. But this one is like no other that has come before. Designed in conscious opposition to the standard artefacts of our time, Potemine's lamp is more like a beautiful torch, like the baton passed between the runners in a race that counts only the enlightened and initiated among its participants.

Reminiscent of a Nautilus or a HAL, this ark for housing light comes with its own mythology, a minimalist interpretation of the injunction to "Let there be Light".

No more bulbs. Certainly no switches. Mechanics, machined, electrical contacts, LEDs: its technical aspects occupied an engineer full time for 18 months. Hoods are usually for hiding engines. The hood of the **ISP** is a fuselage. Back to airplanes. Investigating the interior is akin to entering a new dimension in lighting design. Like a piece of kryptonite-light you remove with your bare hands from its brass sheath, before revolving it a full 360° and then encapsulating it once again when it is no longer needed. Lighting. Extinguishing. None before Potemine has pushed lighting to such extremes. The simplest of movements and a science fiction dream becomes a palpable reality. The gesture takes on a physical and mystical reality: like a 21st Century flint sitting on a marble ramp the **ISP** lamp takes on the aura of a spatial beam.

100 years after Malevitch – himself a former industrial designer for the railways – **Ilia Sergueïevitch Potemine** has invented a new avant-garde: the constructivISP. The ultimate in design purity. The last modern adventure has just begun.

Deutsch • **IN RAUM UND ZEIT PROJIZIERT**

**Dies ist keine Lampe. Es ist ein Licht.**

**Die Zukunft darin sehen: Man hält sie bereits in Händen.**

Das ist die ganze Magie ihres Erfinders. **Ilia Sergueïevitch Potemine** ist Russe. Besser gesagt: Italo-Russe. Vermittler mit zweifachem Akzent. Man hält ihn für einen Designer. Er ist Pilot. Der Himmel ist sein Raum, die Sonne ein revolutionäres Gestirn, und die Erde ein zeitlicher Zwischenstopp, die Zeit, um phänomenale Lampen zu erschaffen, die überhaupt nichts mit dem Mainstream zu tun

haben. Retro-Referenz: Für einen kurzen Moment denkt man an Howard Hugues. Schon ist er uns entfallen. Weder Gott noch Meister. Allein Achille Castiglioni war so radikal, die Lampen von morgen zu erfinden, als Zukunft und Raum ließ er die Kreation in Richtung Kosmos gleiten. Er war das Genie der Lampe. Ilia Potemine, gerade erst 30 Jahre alt geworden, ist ein neues Genie. Seine **ISP**-Lampe ist ein absoluter und nicht klassifizierbarer Beleg dafür.

Eine weitere Lampe. Ja, aber diese ist anders als alles, was bisher bekannt ist. Entwickelt gegen den Strom der formatierten Artefakte, welche zurzeit in Überfluss bestehen, ist die Lampe von Potemine eine hochwertige Fackel, welche man sich als Verbindungsstück zwischen eingeweihten und aufgeklärten Geistern vorstellen kann. Sie lässt sowohl an einen Nautilus denken, einen HAL, einen Lichterbogen. Die **ISP**-Lampe ist bereits ein Mythos, ein "Es werde Licht", welches bewusst nichts von den orthodoxen Lampenkörpern behalten hat.



Ilia Sergueïevitch Potemine



Keine Glühbirne(n) mehr. Und vor allem keine Schalter mehr. Mechanik, Maschinerie, Kontakte, LEDs: Ihre technische Entwicklung soll einen Ingenieur in Vollzeit, 18 Monate lang, beschäftigt haben. Es wird immer ein Motor unter einer Haube geben. Der von der **ISP**-Lampe ist ein Rumpf. Immer wieder die Fliegerei. Sich für deren Inhalt zu interessieren bedeutet, in eine bisher nicht dagewesene Dimension des Lichts einzutauchen. Ein Kryptonitlicht, das man mit bloßer Hand aus seinem Messinggehäuse extrahiert, welches man in 360 Grad steuert, und welches man neu inkapselt, wenn man es nicht mehr braucht. Licht anschalten, Licht ausschalten: niemand hat jemals das Licht so gut beherrscht wie Potemine. In zwei Bewegungen wird der Traum von Science-Fiction greifbare und alltägliche Wirklichkeit. Physischer Zugriff und die Mystik der Geste: Wie ein Feuerstein des 20. Jahrhunderts auf einer Marmorrampe ruht die **ISP**-Lampe auf einem regelrechten räumlichen Strahlenbündel.

Hundert Jahre nach dem Suprematismus von Malewitsch, selbst ein ehemaliger Industriedesigner für Eisenbahnen, erfindet Illia Sergueïevitch Potemine eine neue Avantgarde: die constructivISP. Oder den höchsten Reinheitsgrad von Objekten. Das letzte moderne Abenteuer hat gerade erst begonnen...

Italiano •

#### PROIETTATA NEL TEMPO E NELLO SPAZIO

**Questa non è una lampada. È una luce.  
Vi si vede il futuro: lo tiene già in mano.**

Questo è tutto il jinn del suo inventore. **Illia Sergueïevitch Potemine** è russo. Meglio: italo-russo. Doppio agente e accento. È considerato un designer. È un pilota d'aerei. Il cielo è il suo spazio, il sole un astro rivoluzionario, e la terra una fermata temporanea, il tempo di disegnare luci sfolgoranti immaginate in piena rottura mainstream. Riferimento al passato: la durata di un lampo, si pensi a Howard Hugues. Potemine se n'è già andato. Né Dio né maestro. Soltanto Achille Castiglioni, radicale fino al punto di inventare le luci di domani quando il futuro e lo spazio facevano decollare la creazione verso il cosmo. Il genio della lampada,

era lui. Illia Potemine, trent'anni soltanto, è il nuovo genio. La sua lampada **ISP** ne rappresenta il manifesto assoluto e inclassificabile.

Ancora una lampada. Sì, ma questa non somiglia a nulla di conosciuto. Concepita controcorrente rispetto ai manufatti formattati che ingombrano quest'epoca, la lampada di Potemine è una torcia che immaginiamo come un'ideale staffetta tra iniziati e spiriti illuminati. Evocando a volte un Nautilus, a volte un HAL, a volte un arco di luce, la lampada **ISP** è già diventata mito, un fiat-lux volutamente spogliato del corpo di lampada previsto dall'ortodossia.

Più nessuna lampadina(e). Ancor meno interruttori. Meccanica, macchinari, contatti, LED: la tecnica necessaria alla sua messa a punto ha richiesto un ingegnere a tempo pieno, per diciotto mesi. Ci sarà sempre un motore sotto un cofano. Quella della lampada **ISP** è una fusoliera. L'aviazione, sempre. Interessarsi al suo contenuto, significa entrare in una dimensione inedita della luce. Una luce-kryptonite che si estrae a mani nude dalla sua ganga di rame, che si pilota a 360°, e che torna a incapsularsi quando non serve più. Messa a fuoco, spegnimento delle luci: nessuno mai ha padroneggiato le luci come Potemine. In due movimenti, il sogno della fantascienza diventa realtà palpabile e quotidiana. Gesto fisico e mistica del gesto: come una selce del XX secolo su un corrimano di marmo, la lampada **ISP** si pone in un vero fascio spaziale.

Cento anni dopo il Suprematismo di Malevitch, egli stesso un ex designer industriale per le ferrovie, **Illia Sergueïevitch Potemine** inventa una nuova avanguardia: il costruttivISP. O il supremo grado di purezza degli oggetti. L'ultima avventura moderna è appena iniziata...

Español •

#### PROYECTADA EN EL TIEMPO Y EL ESPACIO

**Esto no es una lámpara. Es una luz.  
Vea en ella el futuro: ya lo tiene en la mano.**

Toda ella es el genio de su inventor. **Illia Sergueïevitch Potemine** es ruso. Mejor dicho: itallorruco.

Agente y acento doble. Se cree que es diseñador. Es piloto de avión. El cielo es su espacio, el sol un astro revolucionario y la tierra una escala temporal, el momento de diseñar luminarias fulgurantes ideadas en plena ruptura con la corriente dominante. Referencia retro: en lo que tarda un relámpago, pensamos en Howard Hugues. Potemine ya ha echado el vuelo. Ni dios ni amo. Solo Achille Castiglioni, radical hasta inventar la iluminación del mañana, cuando las luces del futuro y el espacio hacían despegar la creación hacia el cosmos. El genio de la lámpara... era él. Illia Potemine, 30 años recién cumplidos, es nuevo en esto. Su lámpara **ISP** es el manifesto absoluto e inclassificable.

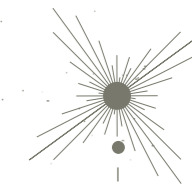
Otra lámpara más. Sí, pero no se parece a nada conocido. Concebida a contracorriente de los artefactos formateados que saturan este tiempo, la lámpara de Potemine es una antorcha de altos vuelos que se imagina como relevo entre iniciados y espíritus iluminados. Evocando a la vez un Nautilus, un HAL, un arco de luz, la lámpara **ISP** ya es mitología, un "hágase la luz" despojado a propósito de su cuerpo lamparesco ortodoxo.

Basta de bombilla(s). Y menos aún de interruptores. Mecánica, maquinaria, contactos, ledes: su puesta a punto técnica habría movilizado a un ingeniero a tiempo completo, durante dieciocho meses. Siempre habrá un motor bajo un capó.

El de la lámpara **ISP** es un fuselaje. La aviación, siempre. El interés por su contenido es entrar en una nueva dimensión de la luz. Una luz criptonita que se extrae a mano desnuda de su caparazón de latón, que se pilota a 360° y que se vuelve a encapsular cuando ya no sirve. Encendido, extinción de luces: nunca nadie habrá

impulsado el dominio de la luz como Potemine. En dos movimientos, el sueño de la ciencia ficción se convierte en realidad palpable y cotidiana. La implicación física y mística del gesto: como un pedernal del siglo XXI sobre rampa de mármol, la lámpara **ISP** surge como auténtico haz espacial.

Cien años después del suprematismo de Malevich, él mismo antiguo diseñador industrial de ferrocarriles, **Illia Sergueïevitch Potemine** inventa una nueva vanguardia: el constructivISP. O el más alto grado de la pureza de los objetos. La última aventura moderna acaba de empezar...

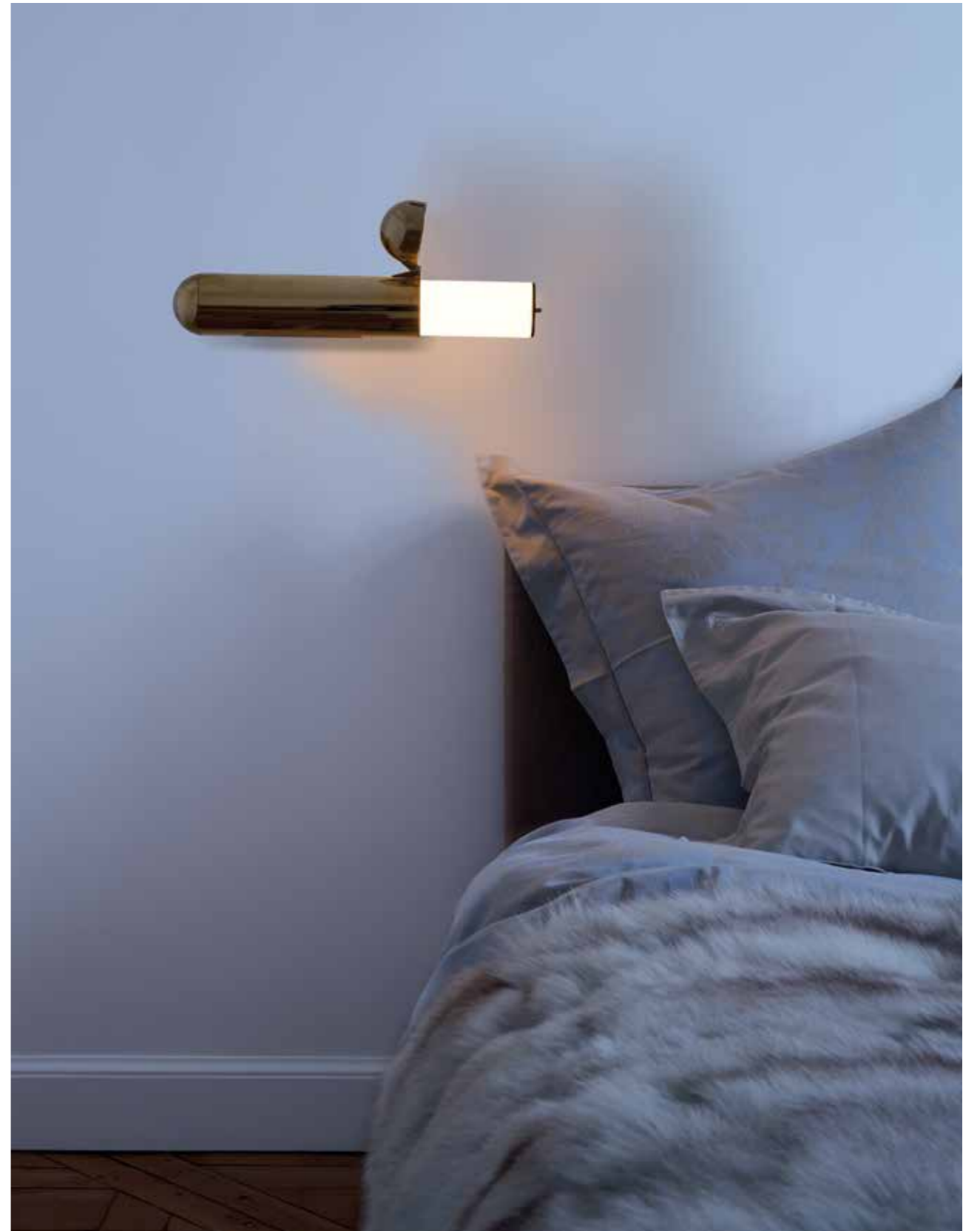








Left and right  
pages  
ISP WALL  
LAMP LEFT









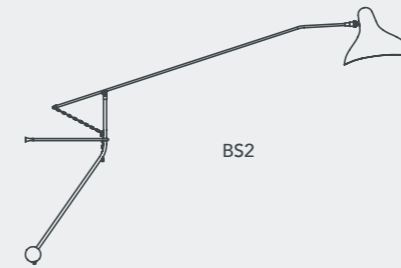
Pages 158 - 160 : ISP TABLE LAMP WHITE MARBLE  
Page 161 : 2 x ISP TABLE LAMP BLACK MARBLE



# TABLE, FLOOR, CEILING & WALL LAMPS

# MANTIS

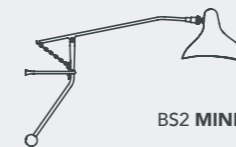
SCHOTTLANDER **1951**



BS2



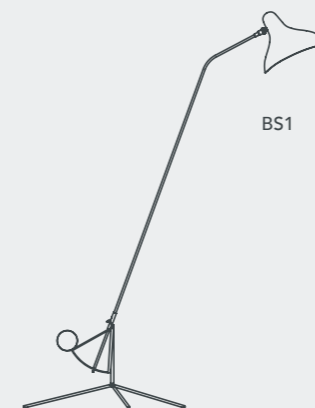
BS5



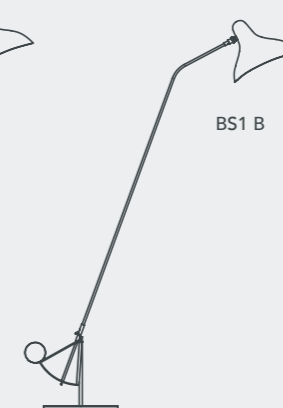
BS2 MINI



BS5 MINI



BS1



BS1 B



BS3

TECHNICAL INFORMATIONS P. 440



# MANTIS™

## 1951

de Bernard Schottlander

### Historique

#### 1924

Birth in Mainz

#### 1939

Moves to England

#### 1951

Creates the Mantis series of lamp

#### 1965

Teaches metalwork at St Martins School of Art

#### 1966

First solo show

**Français** • Né en 1924 à Mainz en Allemagne, **Bernard Schottlander** arrive en Angleterre en 1939. Pendant la guerre, il travaille dans l'ingénierie structurale en tant que soudeur. Il prend alors des cours de sculpture au *Leeds College of Art*, puis grâce à une bourse du *Anglo-French Art Centre* à St John's Wood ; il étudie la sculpture pendant un an, à Londres. Sa formation de soudeur jouera un rôle considérable dans son œuvre.

**Bernard Schottlander** se définit comme designer pour l'intérieur, et sculpteur pour l'extérieur.

Il monte son atelier dans le nord de Londres aidé de son assistant George Nash. George Nash a une solide formation acquise dans les ateliers de l'armée de l'air britannique. La production de **Bernard Schottlander** s'apparente alors au travail d'artiste à la recherche de formes nouvelles, chaque pièce étant produite à la main et en série très limitée.

En 1963, il décide de se concentrer sur la sculpture uniquement, et à partir de 1965

il enseigne le travail du métal à St Martins School. Il expose cette même année avec le groupe Six Artists à l'*Institute of Contemporary Arts*, London. En 1966, il fait sa première exposition solo à l'*Hamilton Galleries* de Londres.

**English** • **Bernard Schottlander** was born in Mainz, Germany in 1924 and moved to England in 1939. After serving with the British Army in India, he learnt to weld and took a course in Sculpture at *Leeds College of Art* and subsequently – with the help of a bursary – at the *Anglo-French Art Centre* in St John's Wood.

**Bernard Schottlander** described himself as a designer for interiors and a sculptor for exteriors. After several successful years as an industrial designer, **Bernard Schottlander** chose to concentrate on sculpture. In the late 1950s he established a workshop in North London where he was ably assisted for many years by George Nash.

From 1965 he taught metalwork at St Martins School of Art. In the same year he was part of the group show Six Artists at the *Institute of Contemporary Arts* in London and in the following year (1966) had his first solo show at the *Hamilton Galleries*, London.

**Deutsch** • **Bernard Schottlander** wurde in Mainz, Deutschland im Jahre 1924 geboren und zog 1939 nach England. Nachdem in der britischen Armee in Indien diente, lernte er zu schweißen und nahm einen Kurs in der Bildhauerei am *Leeds College of Art* und anschließend – mit Hilfe eines Stipendiums – an der Anglo-Französisch Kunstzentrum in St. Johns Wood.

**Bernard Schottlander** beschrieb sich selbst als Designer für Innenräume und Bildhauer für Außen. Nach mehreren erfolgreichen Jahren als Industriedesigner, entschied sich **Bernard Schottlander**, auf Skulpturen zu konzentrieren. In den späten 1950er Jahren gründete er eine Werkstatt in North London, wo er geschickt für viele Jahre von George Nash unterstützt wurde.

Von 1965 lehrte er Metallarbeiten an der St. Martins School of Art. Im selben Jahr war er Teil der Gruppe Sechs Künstler am *Institute of Contemporary Arts* in London und im folgenden Jahr (1966) hatte er seine erste Einzelausstellung in der *Hamilton Galleries*, London.

**Italiano** • Nato nel 1924 a Mainz in Germania, **Bernard Schottlander** arriva in Inghilterra nel 1939. Durante la Guerra lavora in ingegneria strutturale in qualità di saldatore. Dopo di che egli segue dei corsi di scultura presso il *Leeds College of Art*, quindi grazie ad una borsa di studio dell'*Anglo-French Art Centre* di St. John's Wood ; per un anno studia scultura a Londra. Il suo tirocinio quale saldatore avrà un ruolo eccezionale per le sue opere.

**Bernard Schottlander** si definiva come designer di interni e scultore di esterni.

Ha aperto il suo studio nel nord di Londra con l'aiuto del suo assistente, George Nash. George Nash possiede un solido tirocinio acquisito nei laboratorio dell'esercito dell'aeronautica britannica. La produzione di **Bernard Schottlander** è quindi associata al lavoro di artista nella ricerca di forme nuove, ed ogni pezzo era prodotto a mano ed in

serie molto limitata.

Nel 1963, egli decide di concentrarsi unicamente nella scultura, ed a partire dal 1965 egli insegna la produzione di oggetti metallici presso la Scuola di St. Martin. Espone questo stesso anno con il gruppo "Six Artists" presso l'*Institute of Contemporary Arts* di Londra. Nel 1966 presenta la sua prima mostra da solo presso l'*Hamilton Galleries* di Londra.

**Español** • Nacido en 1924 en Mainz, Alemania, **Bernard Schottlander** llegó a Inglaterra en 1939. Durante la guerra, trabajó en ingeniería estructural como soldador. Posteriormente, tomó clases de escultura en el *Leeds College of Art* y luego, a través de una subvención del Centro de Arte anglo-francés Art Centre St John's Wood, estudió escultura durante un año en Londres.

Su formación de soldador jugará un papel importante en su obra.

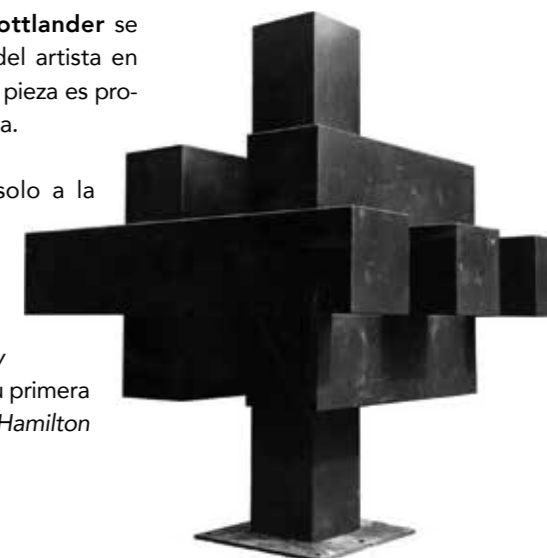
**Bernard Schottlander** se define como diseñador para el interior, y el escultor para el exterior.

Estableció su estudio en Londres norte ayudado por su asistente George Nash. George Nash ganó una sólida formación en los talleres de la Fuerza Aérea Real Británica. La producción de **Bernard Schottlander** se vuelve semejante a la obra del artista en busca de nuevas formas, cada pieza es producida a mano en serie limitada.

En 1963 decide dedicarse solo a la escultura, y desde 1965 enseñó carpintería metálica en St. Martins School. Expuso ese mismo año con el grupo de Six Artists en el *Institute of Contemporary Arts*, London. En 1966, hace su primera exposición en solitario en The *Hamilton Galleries* de Londres.



Bernard Schottlander



# HOM- MAGE à CALDER

## Français • HOMAGE À CALDER

Grand admirateur d'Alexander Calder, Bernard Schottlander crée en 1951 une série de luminaires du nom de **MANTIS**.

Le mouvement est la source d'inspiration de tout le travail de Schottlander: artiste, ingénieur-bricoleur, il met au point un système de pivot-contre-poids astucieux, et utilise des joncs de métal souples et résistants. Projeté en l'air comme un acrobate, le réflecteur en aluminium repoussé est novateur: l'œil du sculpteur le taille en mouvement hélicoïdal: la symétrie tiraille l'asymétrie.

Ses luminaires, jouant sur la tension entre l'équilibre et le déséquilibre, dessinant les secrets du vide et du plein, tels des mobiles, semblent défier les lois de la pesanteur. La poésie de l'objet invite au rêve: l'élégance sur un fil...

## English • TRIBUTE TO CALDER

As admirer of Alexander Calder, in 1951 Schottlander created the "**MANTIS**" series of lamps.

Movement is intrinsic to all of Schottlander's work: an artist, an engineer and in no small measure a handyman, he devised a clever system of counterweights combined with a series of strong and flexible metal bars. The shade also is unique of its kind. Like an acrobat suspended in mid-air, it is made from aluminium using spinning and chasing techniques that are a part of the metalworker's inventory of skills, but to which he has brought his sculptor's eye to create a helical movement in which the symmetrical and the asymmetrical are in opposition.

## Deutsch • HOMMAGE AN CALDER

Als Bewunderer von Alexander Calders Arbeiten entwickelt Bernard Schottlander 1951 eine Serie von Leuchten mit dem Namen "**MANTIS**".

Bernard Schottlander kommt 1924 in Mainz in Deutschland zur Welt und emigriert 1939 nach England.

Während des Kriegs arbeitete er als Schweißer in einer Munitionsfabrik. Nach seinem Bildhauer-Studium am Leeds College of Art, eröffnet er sein

Atelier für Beleuchtung und Bildhauerei.

Bernard Schottlanders Arbeiten als Künstler beschäftigen sich in der Folge mit der Suche nach neuen Formen. Alle Arbeiten werden von Hand gefertigt und nur in limitierten Serien.

Ab 1963 konzentriert er sich auf die Bildhauerei, zudem unterrichtet er Metallbearbeitung an der St. Martins Schule.

Die Bewegung ist die Grundlage alles Lampen von Schottlander. Als Künstler, als Ingenieur und besonders als Handwerker entwickelt er ein raffiniertes System, mit dessen Hilfe die Leuchten drehbar sind und die Neigung des Arms durch Umstecken am Gegengewicht höhenverstellbar ist. Der Reflektorschirm aus Aluminium, in die Luft geworfen wie ein Akrobat, ist bemerkenswert. Seine geschwungenen Linien im Spannungsfeld zwischen Symmetrie und Asymmetrie – kombiniert mit einem graziösen Gestell – gibt der Leuchte eine schwerelose Anmut. Die Lampe ist in einem Spannungsfeld des Gleichgewichts, und ist das Zeugnis der besonderen Fähigkeiten eines Metallarbeiters. Sein Auge hat ein Objekt geschaffen, dessen Feinheit und Eleganz entzückt.

## Italiano • TRIBUTO A CALDER

Grande ammiratore di Alexander Calder, Bernard Schottlander crea nel 1951 una serie di lampade intitolata **MANTIS**.

Tutto il lavoro di Schottlander si ispira al movimento: artista, ingegnere-bricoleur, esso sviluppa un sistema di perno-contrappeso ingegnoso, usa trafilati di metallo flessibili e resistenti. Proiettato come un acrobata in aria, il riflettore in alluminio tornito è innovativo: l'occhio dello scultore lo taglia in movimento elicoidale, tensione fra simmetria e asimmetria. Le sue lampade, sul filo tra equilibrio e squili-

brio, disegnando i segreti del vuoto et del pieno, come mobiles di Calder, sembrano sfidare le leggi della gravità. La poesia dell'oggetto invita al sogno; l'eleganza su un filo...

*As admirer of Alexander Calder, in 1951 Schottlander created the **MANTIS**™ series of lamps. Movement is intrinsic to all of Schottlander's work.*

## Español • HOMENAJE A CALDER

Gran admirador de Alexander Calder, Bernard Schottlander creó en 1951 una serie de lámparas llamada **MANTIS**.

El movimiento es la fuente de inspiración de toda la obra de Schottlander: artista, ingeniero-manitas, diseñó un ingenioso sistema de pivote-contrapeso combinado a tubos metálicos flexibles y resistentes. Como un acróbata proyectado en el aire, el reflector de aluminio repulsado es único en su categoría. Schottlander utilizó su talento de escultor para crear un movimiento helicoidal en el que la simetría y la asimetría entran en oposición. Las lámparas MANTIS, jugando con la tensión entre equilibrio y desequilibrio, dibujando los secretos del vacío et del lleno, al igual de los móviles de Calder, parecen desafiar las leyes de la gravedad. La poesía del objeto invita al sueño; la elegancia sobre un hilo...



Bernard Schottlander





Left and right pages : MANTIS BS1 BL-BL



MANTIS BS1 GR-BL





MANTIS BS1 GR-BL



MANTIS BS5 BL-BL



Left page  
MANTIS BS1  
GR-BL

Right page  
MANTIS BS2  
BL-BL







MANTIS BS3 BL BL



MANTIS BS1 BL-BL



Left page  
MANTIS BS2  
GR-BL

Right page  
MANTIS BS2  
MINI BL-BL



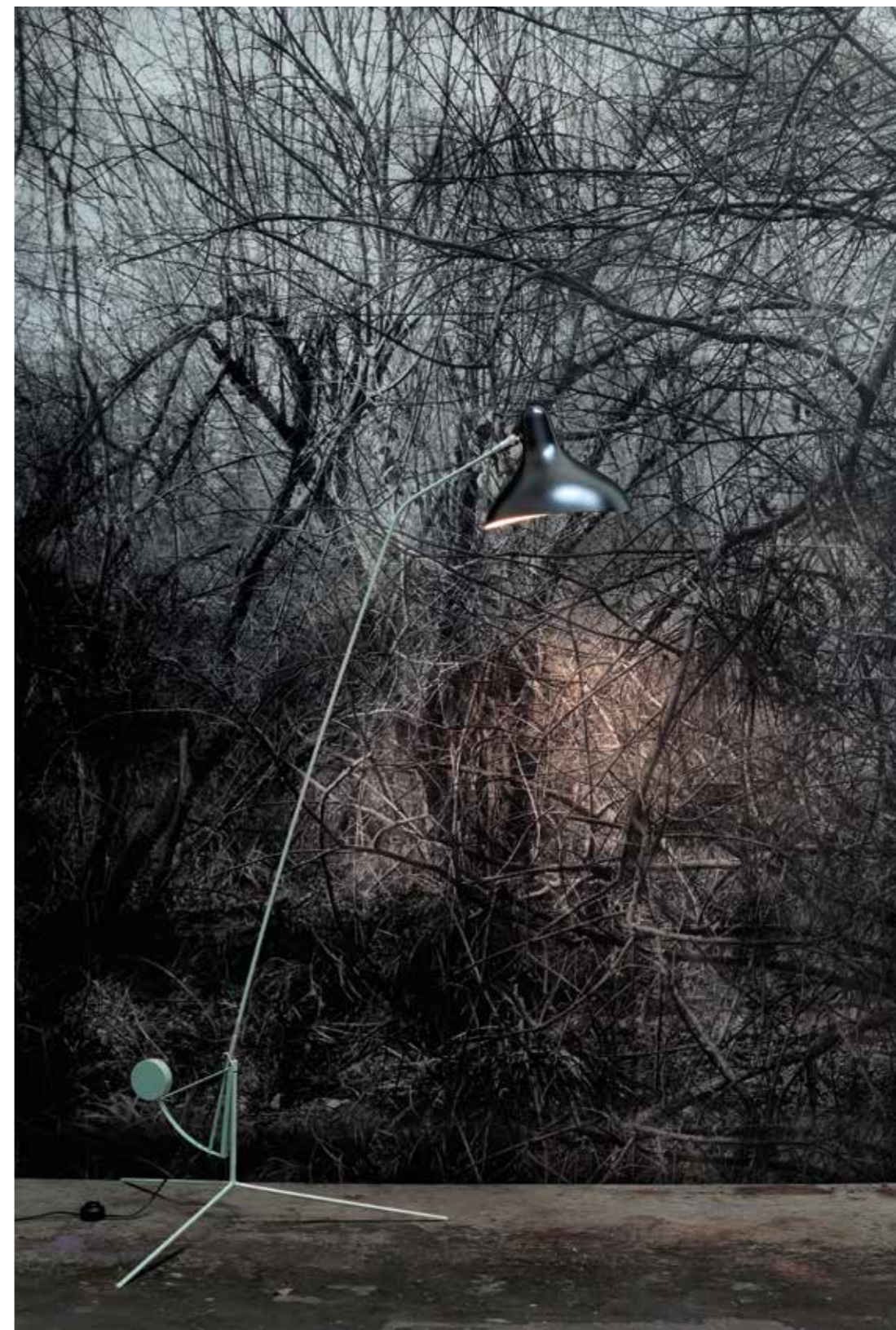


Left and right pages  
MANTIS BS2 BL-BL





MANTIS BS2 **MINI** BL-BL

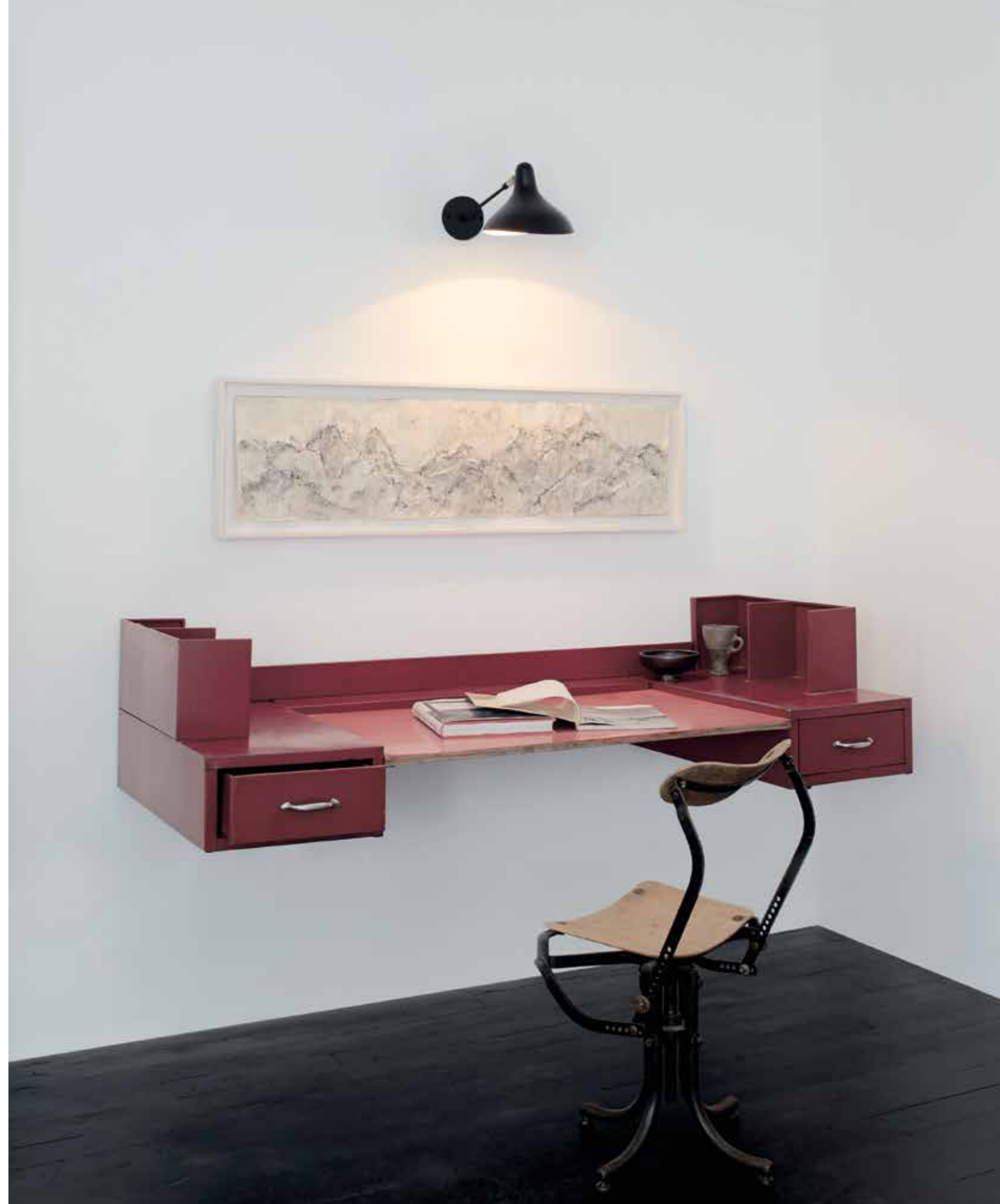


MANTIS BS1 GR BL





MANTIS BS5 & BS5 MINI | MANTIS BS5





Left page  
MANTIS BS1  
BL BL

Right page  
MANTIS  
BS5 **MINI** BL-BL  
BUILT-IN LED







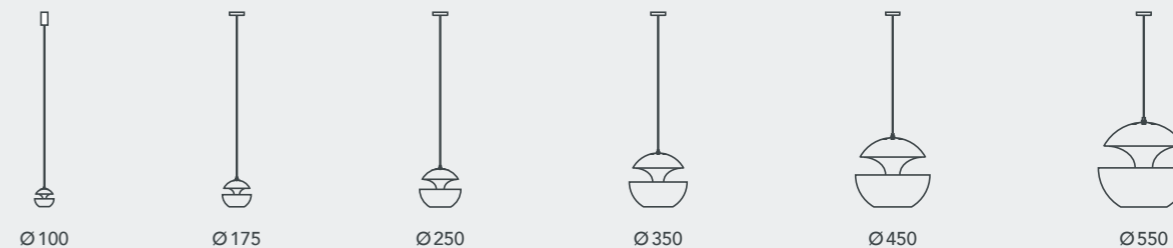
# HERE COMES THE SUN

by Bertrand Balas

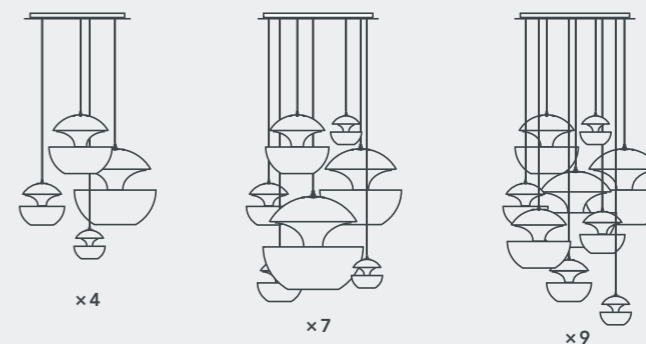


Dessin de Tristan Balas

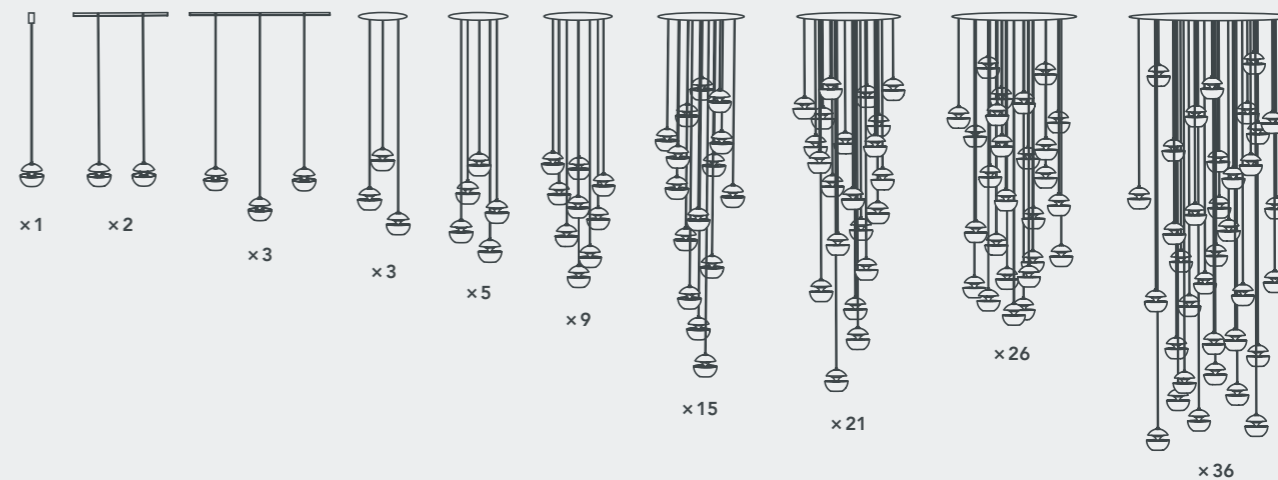
## PENDANT LAMPS



### CANOPYS HCS ALL SIZES



### CANOPYS FOR HCS MINI ONLY



TECHNICAL INFORMATIONS P. 445

de Bertrand  
Balas

# HERE COMES THE SUN™

**Français • Bertrand Balas**, architecte de Toulouse né en 1935, aime contempler les couchers de soleil sur la Garonne. Comme il aime à le dire avec une certaine musicalité: " Cela me fait du bien ".

En août 1970, il crée le luminaire **Here Comes the Sun**.

À première vue, cette lampe originale ressemble à toutes les lampes dites elles aussi originales. Mais allumée, la suspension **Here Comes the Sun** est magique. La nuit devient douce, et rassurante.

Parallèlement, au printemps 1969, le groupe *The Beatles* du label *Apple Records* n'est pas en grande forme. Les tensions au sein du groupe sont fortes. Les relations sont glaciales.

George Harrison écrit alors *Here comes the sun*. Après l'hiver, le froid, la glace il est bon de sentir la chaleur des rayons du soleil.

Le titre sort en 1970 quelques jours avant la lampe de Bertrand Balas. À ce moment-là, Bertrand Balas décide alors de changer le nom de son luminaire de peur de se faire attaquer par les *Beatles*.

La chanson et le luminaire de Bertrand Balas auraient dû sortir de concert!

*Come together...*

**English • Bertrand Balas**, born in Toulouse in 1935 likes to watch the sun set over the Garonne river. With that musical lilt typical of the south, he likes to say: " It does me good ".

In August 1970 he designed the lamp **Here Comes the Sun**.

At first glance, this original design is like all the other lamps that get called an " original ". But once lit, the **Here Comes the Sun** hanging lamp takes on a magical quality. Darkness loses its rawness and metamorphoses into something reassuring.

At the same time as Balas was designing his lamp, in the Spring of 1969, *the Beatles* were having difficulties ; tension was running high and relations between the members distinctly frosty.

All of which prompted George Harrison to write *Here comes the sun*. After the cold and ice of the winter it is always good to feel the first rays of sunshine.

The song came out in 1970, just a few days before Bertrand Balas' lamp, prompting him to change the name, just in case *the Beatles* might take offence.

In fact, they could have taken the stage.

*Come Together...*



Bertrand Balas

In dieser Zeit, im Frühjahr 1969, waren die *Beatles* aus London nicht in Form. Die Spannung ist geladen und die Stimmung eisig. Diese Situation inspirierte George Harrison *Here comes the sun* zu schreiben. Nach einem kalten und eisigen Winter tut ein wärmender Lichtstrahl gut. Das Lied erscheint 1970 nur wenige Tage vor Bertrand Balas' Lampe. Er entscheidet sich, die Lampe anders zu benennen, um eine Auseinandersetzung mit den *Beatles* zu vermeiden.

In der Tat: sie hätten die Bühne zusammen betreten sollen.

*Come together...*

**Italiano • Bertrand Balas**, nato a Tolosa nel 1935, ama contemplare il sole che tramonta sulla Garonna.

Con un tipico accento del Sud, l'architetto dice: " mi fa star bene ".

Nell'agosto del 1970 disegnò la lampada **Here comes the Sun**. A prima vista si potrebbe pensare che il suo design originale assomigli a quello di tutte le altre lampade altrettanto " originali ".

Ma, una volta accesa, la lampada a sospensione *Here comes the Sun* si illumina di qualcosa di magico. Il buio si dissocia dall'oscurità, diventando, al contrario, rassicurante.

Parallelemente, nella primavera del 1969, i *Beatles* vivevano un momento di crisi ; la tensione era alle stelle e i rapporti tra i membri del gruppo musicale incominciarono a rompersi.

Tutto ciò portò George Harrison a scrivere un nuovo pezzo intitolato *Here comes the sun*. Dopo il duro e freddo inverno è sempre piacevole avvertire il calore del primo raggio di sole.

Il brano uscì nel 1970, proprio alcuni giorni prima della lampada di Balas, spingendo l'architetto a cambiare il nome della sua lampada, per paura di una reazione da parte dei *Beatles*.

In realtà la canzone e la lampada avrebbero dovuto calcare il palcoscenico insieme...

*Come together...*

**Deutsch • Bertrand Balas**, 1935 in Toulouse geboren, liebt den Sonnenuntergang über der Garonne. Mit dem im Süden typischen, musikalischen Tonfall pflegt er zu sagen: " Das tut mir gut ".

Im August 1970 entwarf er die Lampe **Here Comes the Sun**.

Auf den ersten Blick ist dieser Entwurf ebenso wie alle anderen Lampen, die " original " genannt werden.

Aber ein winziges Detail gibt der Hängeleuchte **Here Comes the Sun** eine poetische Note: die Nacht wird sanft.



**Español • Bertrand Balas**, nace en Toulouse en 1935, le gusta ver la puesta de sol sobre el río Garonne. Como le gusta decir con una cierta musicalidad: "Esto me hace sentir bien".

En agosto de 1970 crea la luminaria **Here Comes the Sun**.

A primera vista, esta lámpara original es como todas las lámparas que se llaman "originales". Pero iluminada, la Luminaria de suspensión **Here Comes de Sun** tiene una calidad mágica. La noche se vuelve dulce y tranquilizadora.

Paralelamente, en la primavera del 1969, el grupo *The Beatles* y su marca *Apple Records* no están en la mejor forma. Las tensiones en el seno del grupo son fuertes. Las relaciones son glaciares.

George Harrison escribió entonces *Here comes the sun*. Después del invierno, el frío y el hielo es agradable sentir el calor de los rayos del sol.

El título aparece en 1970 algunos días antes de la luminaria de Bertrand Balas. En ese momento,

Bertrand Balas decide entonces cambiar el nombre de su luminaria por temor a ser denunciado por *The Beatles*.

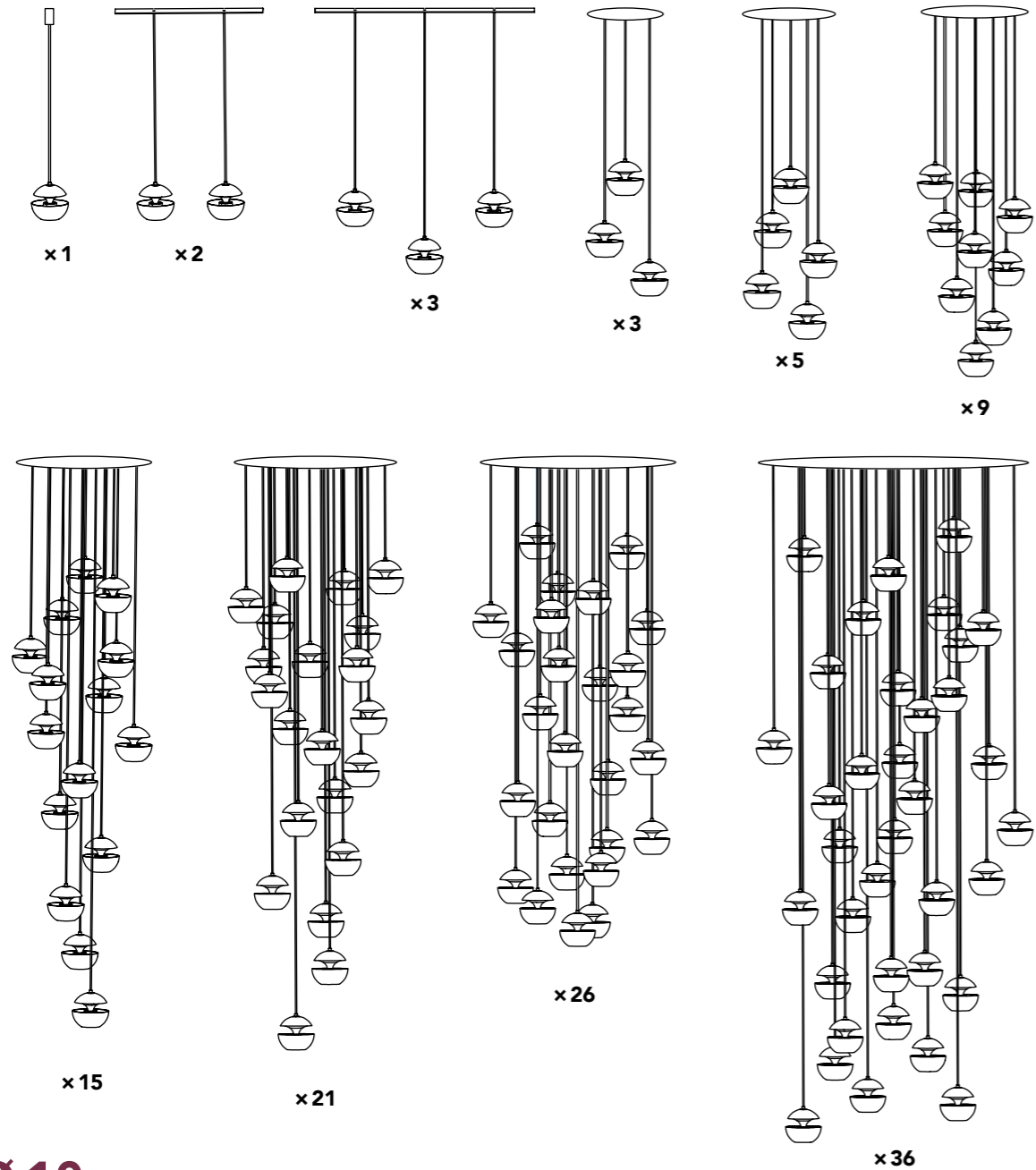
La canción y la luminaria de Bertrand Balas deberían de haber ido juntas de concierto!  
*Come together...*

*Once lit, the  
**HERE COMES  
THE SUN™**  
hanging lamp  
takes on a  
magical quality.  
Darkness loses  
its rawness and  
metamorphoses  
into something  
reassuring.*



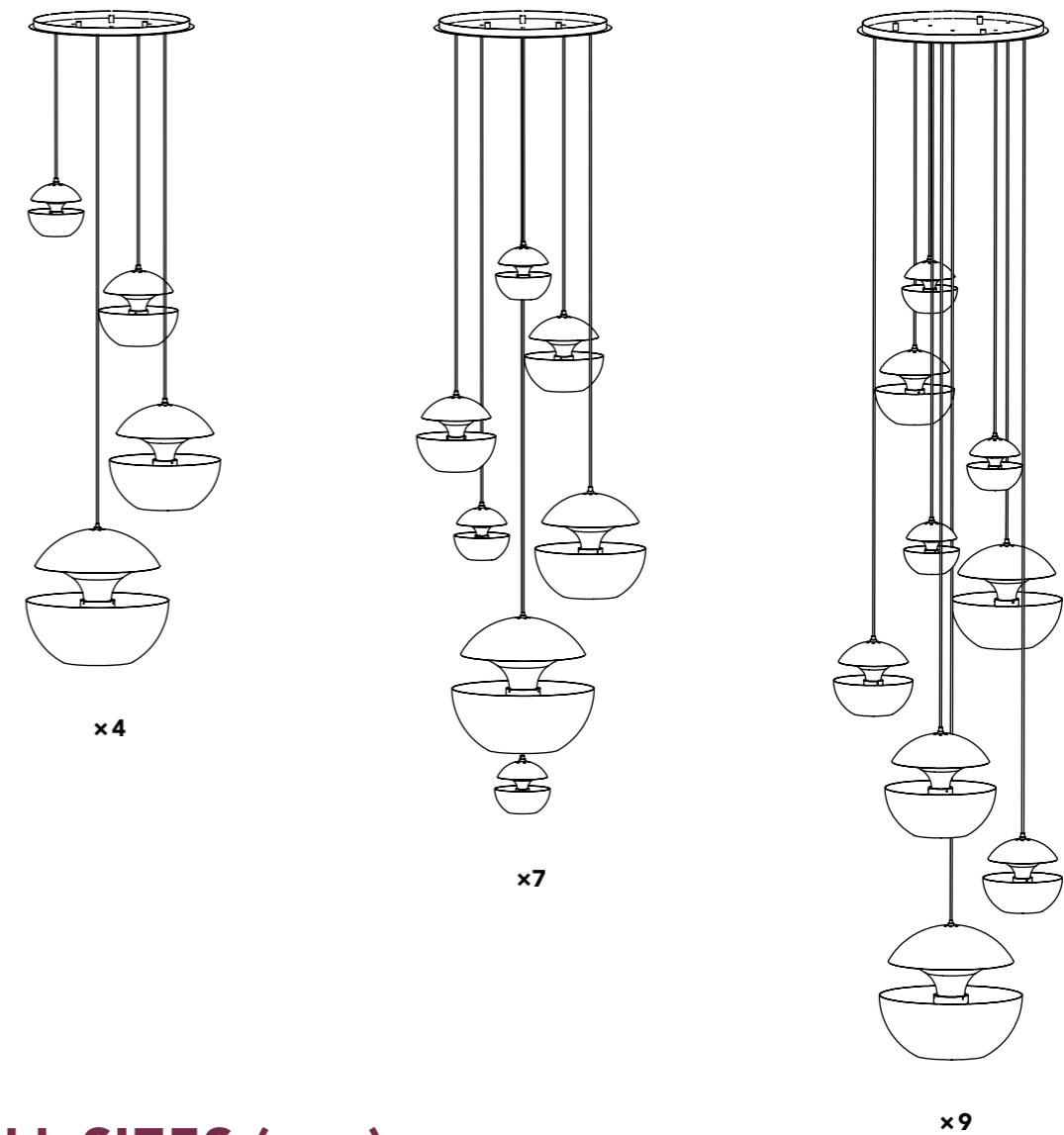
**Ø 10 cm**  
**(3,937 inches)**

# LES CANOPYS MINI HCS ONLY



Ø 10 cm (3,937 inches)

# LES CANOPYS HCS ALL SIZES

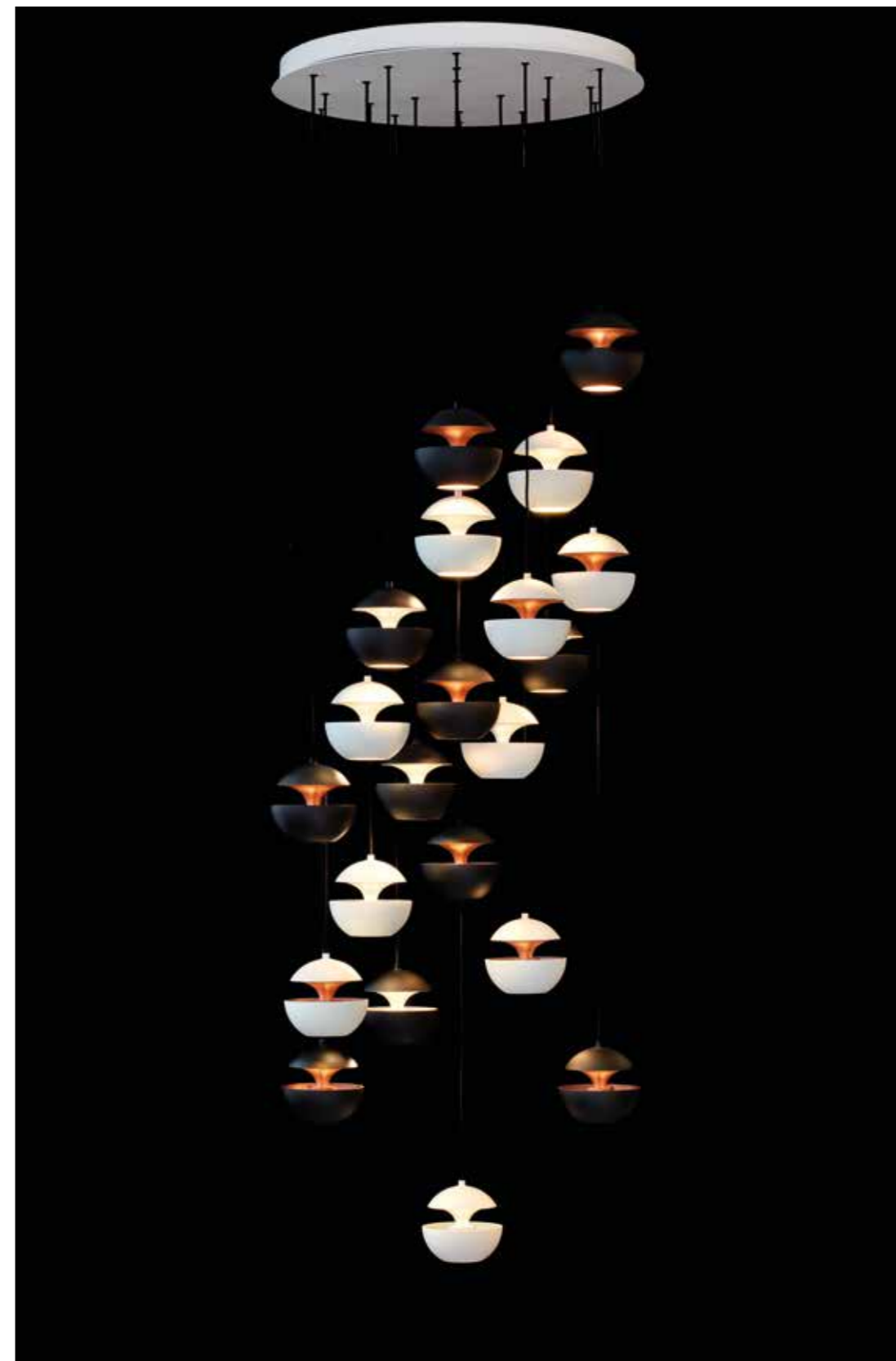


**ALL SIZES (mm)**  
**Ø 100 - 175 - 250 - 350 - 450 - 550**





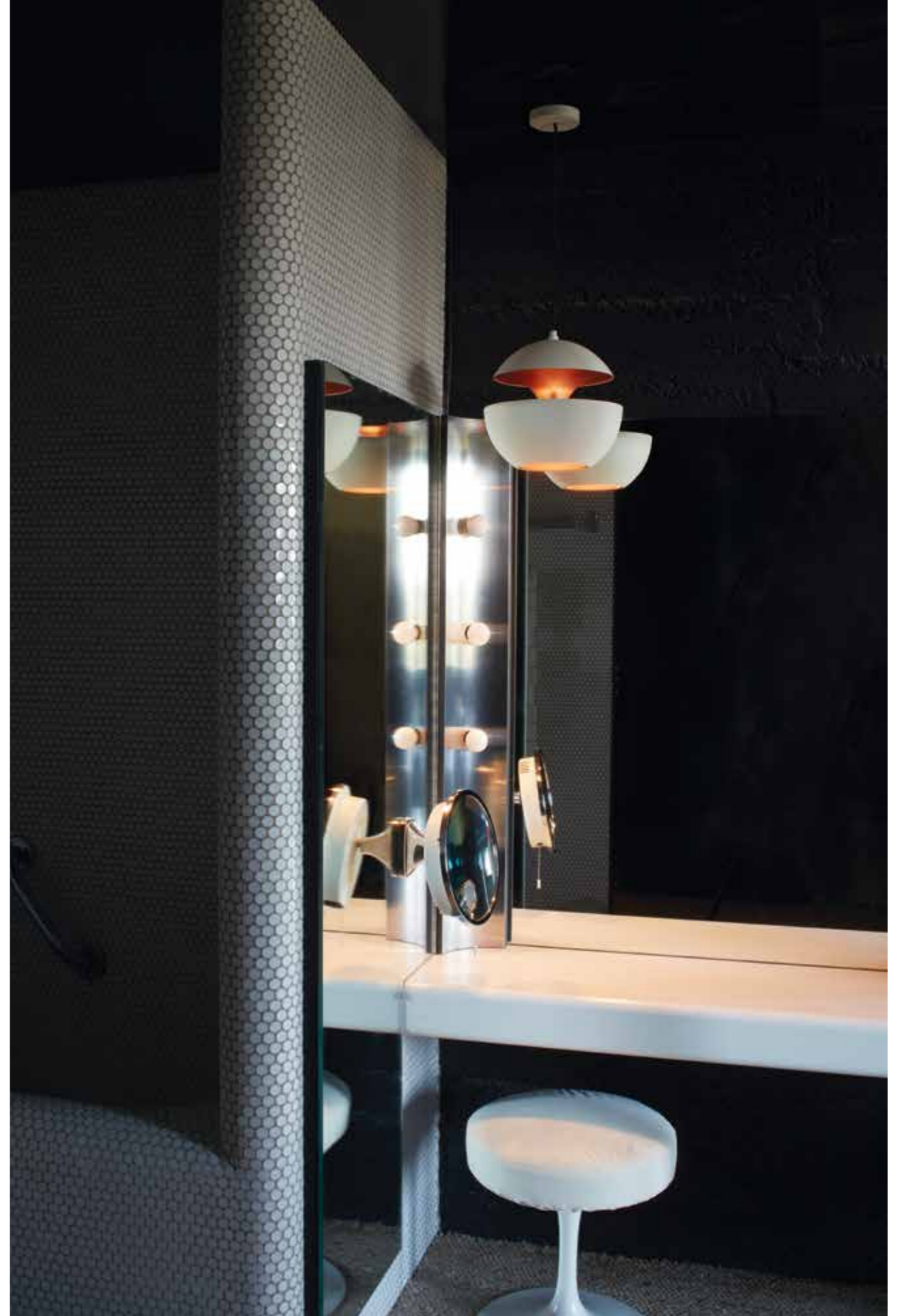
HCS MINI  
CANOPY



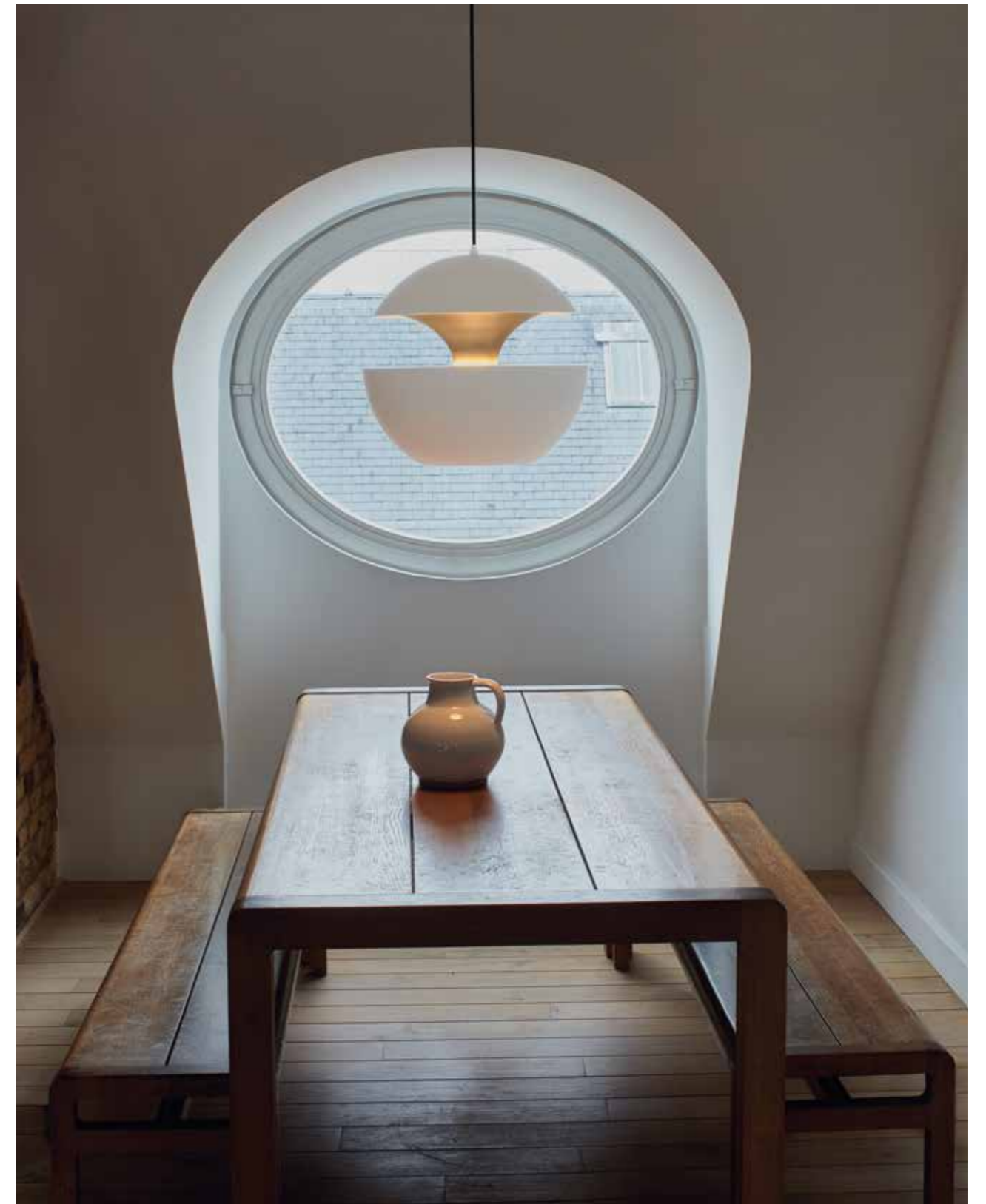
HCS MINI  
CANOPY x 21



*Left page: 2 x HCS Ø 250 WH-COP | Right page: HCS Ø 350 WH-COP*







HCS Ø450 WH-COP



*Left page*

HCS Ø 100 +  
 HCS Ø 175 +  
 HCS Ø 250 +  
 HCS Ø 350 +  
 HCS Ø 450 +  
 HCS Ø 550  
 BL-COP

*Right page*

HCS Ø 350  
 BL-COP







*Left page*  
HCS Ø450  
WH-WH

*Right page*  
HCS Ø550  
BL-WH





Left page  
HCS Ø 350  
WH-COP

Right page  
HCS Ø 450  
WH-COP





Left page: HCS Ø450 BL-COP  
Right page: HCS Ø250 WH-WH





Left page : HCS Ø350 WH-COP  
 Right page : HCS Ø450 WH-COP



# PENDANT LAMPS



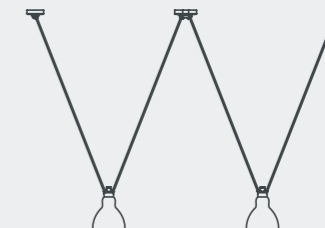
# LES ACROBATES DE GRAS



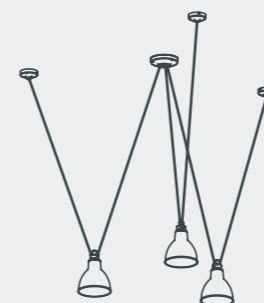
N° 322



N° 323



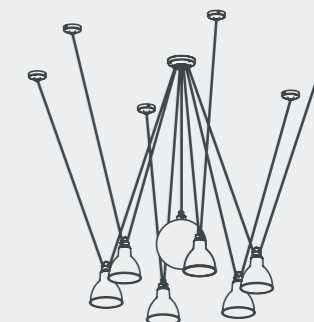
N° 324



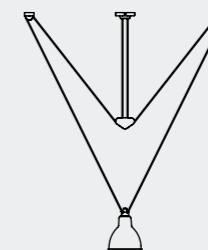
N° 325



N° 326



N° 327



N° 328



# LES ACROBATES DE GRAS™

**Français • Les Acrobates de GRAS** exécutent différentes figures dans les airs, perchés à plusieurs mètres de hauteur.

Les voltigeurs (N°323, N°324, N°325, N°326, N°327, N°328) exécutent l'acrobatie. Les diagonales donnent du dynamisme et de la gaieté au spectacle. Le porteur fiable et concentré (N°322) réceptionne les voltigeurs.

Le spectacle est fort: du mouvement, du rythme et de la couleur.

Les couleurs et les formes des réflecteurs de GRAS et des boules de verre (**tailles L, XL, Ø175 et Ø250**) offrent un jeu dynamique et élégant.

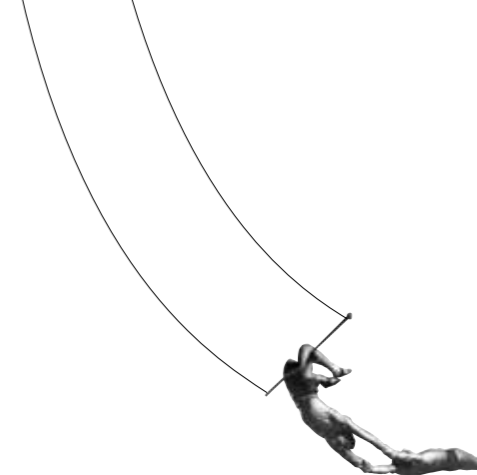
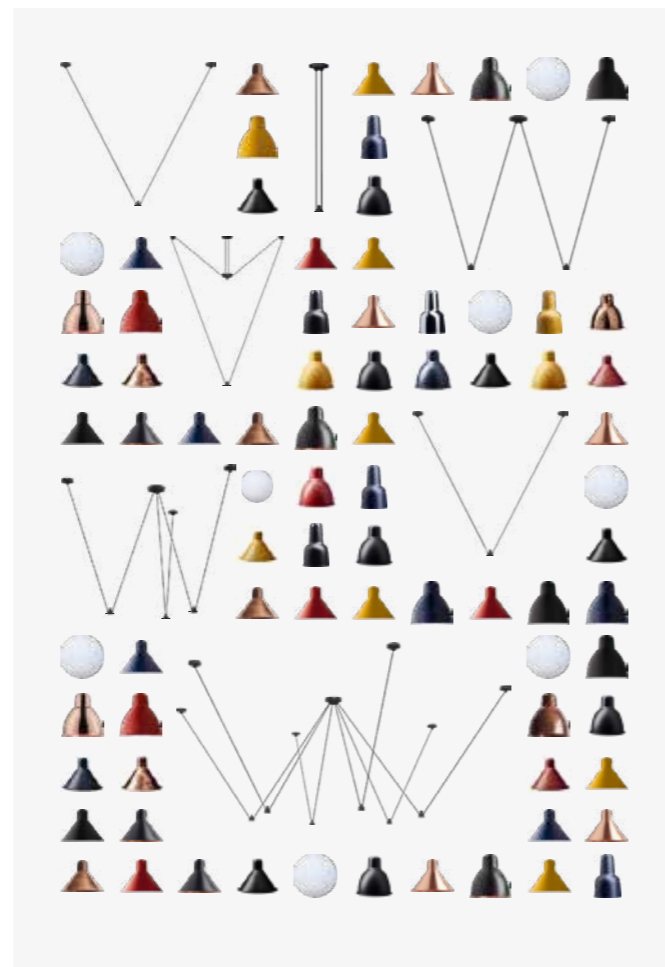
Les Acrobates de GRAS peuvent être reliés entre eux. Chacun peut monter son numéro!

Que le spectacle commence!

**English • "Les Acrobates de GRAS"** are adept at doing tricks high in the air, way above the ground. The high wire flyers (N°323, N°324, N°325, N°326, N°327, N°328) do the acrobatics, the diagonals adding dynamism and fun to the spectacle.

The catcher is concentrated and reliable (N°322) as it receives the flyers.

The spectacle is impressive, full of movement, rhythm and colour.



The colours and shapes of the Lampe Gras reflector and glass balls (**L, XL size & Ø175 & Ø250**) are elegant and sharp.

"**Les Acrobates de GRAS**" can be combined with each other.

Letting everyone make their own model.

Let the show begin!

**Deutsch • "Les Acrobates de GRAS"** (Die Akrobaten von GRAS) wirbeln gekonnt durch die Luft, weit weg vom sicheren Boden. Die Hochseil-Flieger (N°323, N°324, N°325, N°326, N°327, N°328) machen die Akrobatik, die Diagonalen tragen zusätzlich Dynamik

und Spass zu diesem Schauspiel bei. Der Fänger (N°322) fängt konzentriert die Flieger.

Dieses Schauspiel beeindruckt mit seiner Bewegung, dem Rhythmus und den Farben.

Die eleganten Farben und Formen der Lampe Gras-Schirme und Glaskugeln (**L, XL-Größe, Ø175 und Ø250**) bringen die Spannung hervor.

"**Les Acrobates de GRAS**" sind miteinander kombinierbar. Jeder kann seine eigene Vorstellung gestalten!

Die Show kann beginnen!

**Italiano • "Les Acrobates de GRAS"** Gli acrobati di GRAS disegnano diverse figure nell'aria, sospesi

a diversi metri di altezza. I funamboli (N°323, N°324, N°325, N°326, N°327, N°328) fanno acrobazie. Le diagonali regalano dinamismo e allegria allo spettacolo. Il supporto (N°322), affidabile e concentrato, accoglie i funamboli. Lo spettacolo é d'effetto, movimento ritmo e colore.

Colori e forme dei riflettori di GRAS e sfere di vetro (**misure L e XL, Ø175 & Ø250**) regalano un gioco dinamico ed elegante.

Gli acrobati di GRAS possono essere collegati tra loro, ognuno può deciderne il numero.

Che lo spettacolo abbia inizio!

Useful and easy to use  
the application on:

**www.acrobatesbuilder.fr**  
will help you to find your combination

**Español • "Les Acrobates de GRAS"** ejecutan diferentes figuras en el aire, colgados a varios metros de altura. Los volteadores (N°323, N°324, N°325, N°326, N°327, N°328) ejecutan las acrobacias. Las dia-

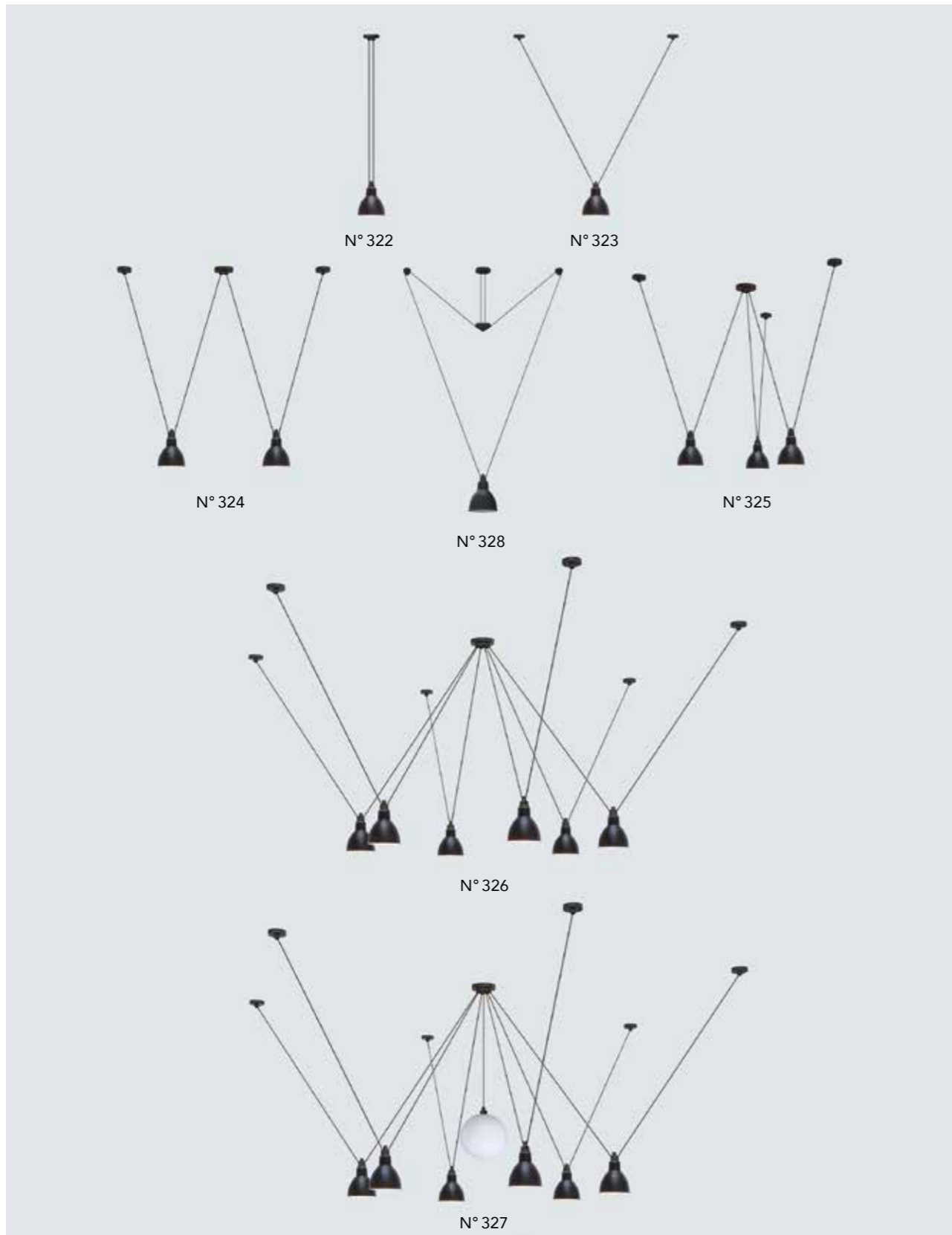
gonales dan el dinamismo y la alegría del espectáculo. El porteador, fiable y centrado (N°322), recibe los volteadores.

El espectáculo es fuerte: con movimiento, ritmo y color.

Los colores y las formas de los reflectores GRAS y las bolas de cristal (**tallas L y XL, Ø175 y Ø250**) ofrecen un juego dinámico y elegante. Los acróbatas GRAS se pueden interconectar.

Todo el mundo puede montar su número!

¡Que empiece el espectáculo!

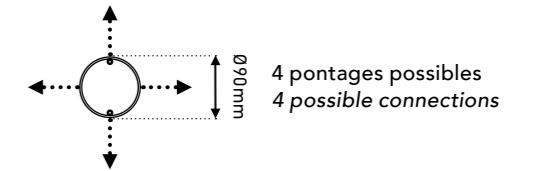


# LES ACROBATES ACCESSOIRES

## PART AC 1

### Matériaux | Materials

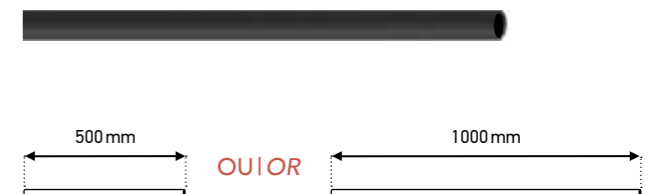
Fonte acier noir satiné  
Black satin steel cast



## PART AC 2

### Matériaux | Materials

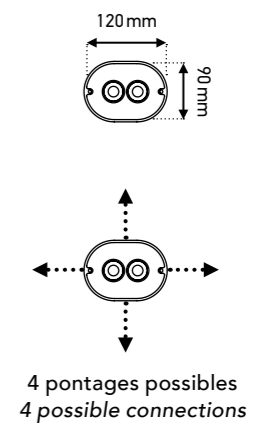
Tube acier avec câble électrique - noir satiné  
Black satin steel tube with electric wire



## PART AC 3

### Matériaux | Materials

Fonte acier noir satiné  
Black satin steel cast





# 1 POINT ÉLECTRIQUE

## 1 ELECTRIC POINT

### 6 SUSPENSIONS

1 seul point électrique pour autant de combinaisons de jeux possibles (au plafond ou en mural!).

### COMBINAISONS MULTIPLES

Pontage à l'infini des Acrobates entre eux.

### INFINITÉ DE COMPOSITIONS

Hauteur – largeur – amplitude – géométrie – formes et couleurs d'abat-jour – combinaisons.

**Mais toujours avec la rigueur et l'élégance.**

Pour jouer aux acrobates, suivez l'application Les Acrobates de GRAS sur [www.acrobatesbuilder.fr](http://www.acrobatesbuilder.fr)

### 6 HANGING LAMPS

A single electrical connection (either on the ceiling or the wall) creates a huge range of possibilities.

### MULTIPLE COMBINATIONS

Acrobates connected together, potentially ad infinitum in multiple combinations.

### INFINITE COMPOSITIONS

combinations of height, width, scale, geometry as well as the form and colour of the lampshades.

**But always with the same rigour and elegance.**

To become an acrobat, take a turn on the Les Acrobates de GRAS application on [www.acrobatesbuilder.fr](http://www.acrobatesbuilder.fr)

### PART AC 1



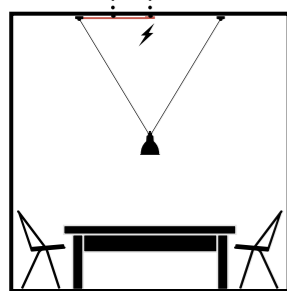
### PART AC 2



### PART AC 3

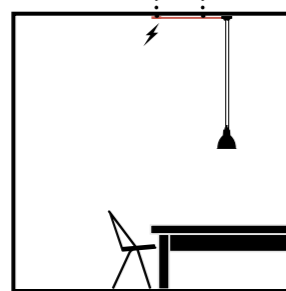


### PART AC 2 PART AC 1



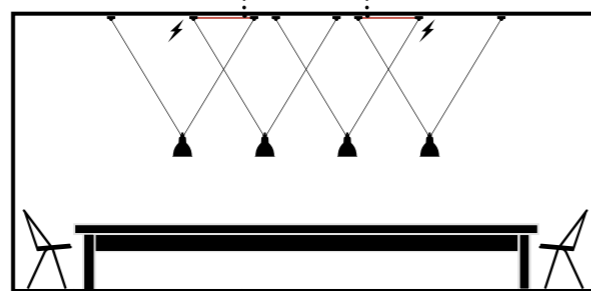
N° 323

### PART AC 1 PART AC 2



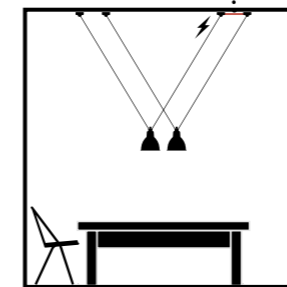
N° 322

### PART AC 2 x 2



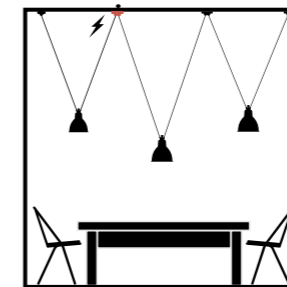
N° 323 x 4

### PART AC 2



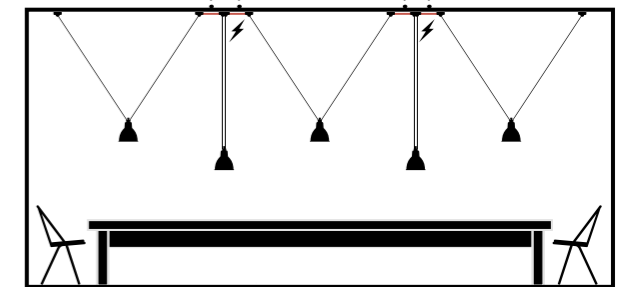
N° 323 x 2

### PART AC 3



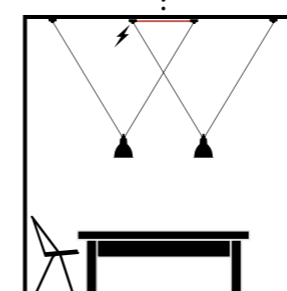
N° 323 + N° 324

### PART AC 2 x 4



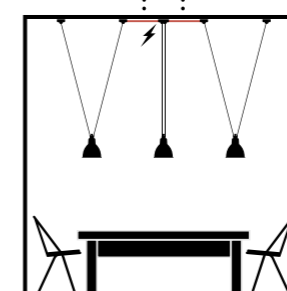
N° 323 x 3 + N° 322 x 2

### PART AC 2



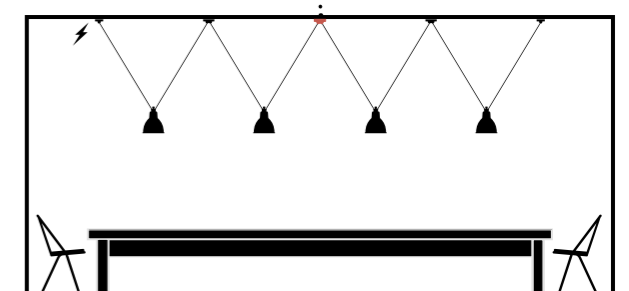
N° 323 x 2

### PART AC 2 x 2



N° 323 x 2 + N° 322

### PART AC 3



N° 324 x 2

### 6 HÄNGELAMPEN

1 elektrischer Kontakt für eine grosse Anzahl von Kombinationen (sowohl an der Decke wie an der Mauer).

### MEHRFACHKOMBINATIONEN

Unendliche Verbindungsmöglichkeiten unter ihnen.

### UNENDLICHE

Kompositionsmöglichkeiten in der Höhe und der Breite - in der Weite - geometrisch - farblich und in der Form der Lampenschirme - grosse Wahlmöglichkeiten.

**Aber immer mit Präzision und Eleganz.**

Spielen Sie mit den Akrobaten und folgen Sie der Applikation Les Acrobates de GRAS auf [www.acrobatesbuilder.fr](http://www.acrobatesbuilder.fr)

### 6 SOSPENSIONI

Un solo alimentatore elettronico per tante combinazioni (al soffitto o da parete).

### COMBINAZIONI MULTIPLE

Un numero infinito di abbinamenti tra di loro.

### INFINITE POSSIBILITÀ DI COMBINAZIONI

Nell'altezza e nella larghezza - nella distesa - geometrico - cromatico e nelle forme di paralumi - grande scelta.

**Ma sempre con precisione ed eleganza.**

Giochi con gli Acrobati e segua l'applicazione Les acrobates de GRAS su [www.acrobatesbuilder.fr](http://www.acrobatesbuilder.fr)

### 6 LÁMPARAS COLGADAS

Un solo punto de corriente para múltiples posibilidades (para el techo o para el muro).

### MÚLTIPLES COMBINACIONES

Se puede hacer una asociación infinita entre acrobatas.

### INFINITAS MANERAS DE INSTALAR LA LÁMPARA

Se puede modificar su altura su amplitud su forma su color de pantalla. Lo más importante es que sepan que se puede hacer lo que quiera con la lámpara.

**Pero siempre con rigor y elegancia.**

Para jugar con los acróbatas pueden seguir la aventura bajando la aplicación las acróbatas de GRAS en [www.acrobatesbuilder.fr](http://www.acrobatesbuilder.fr)

# DÉPORTE REMOTE

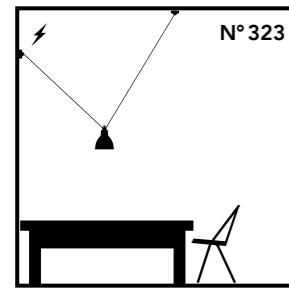
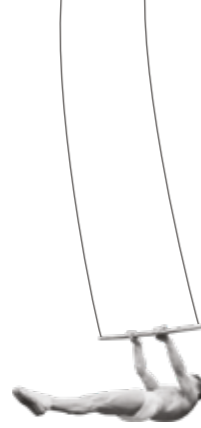


fig. A

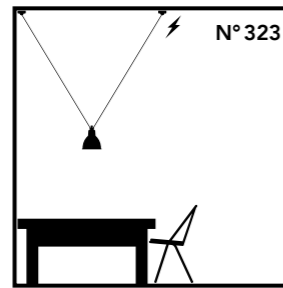


fig. B

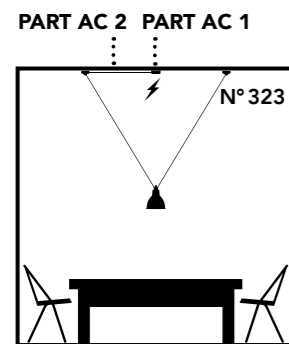


fig. C

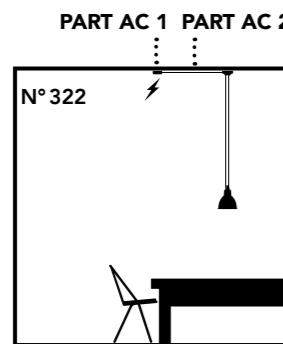


fig. D

⚡ : Point électrique | Electric point

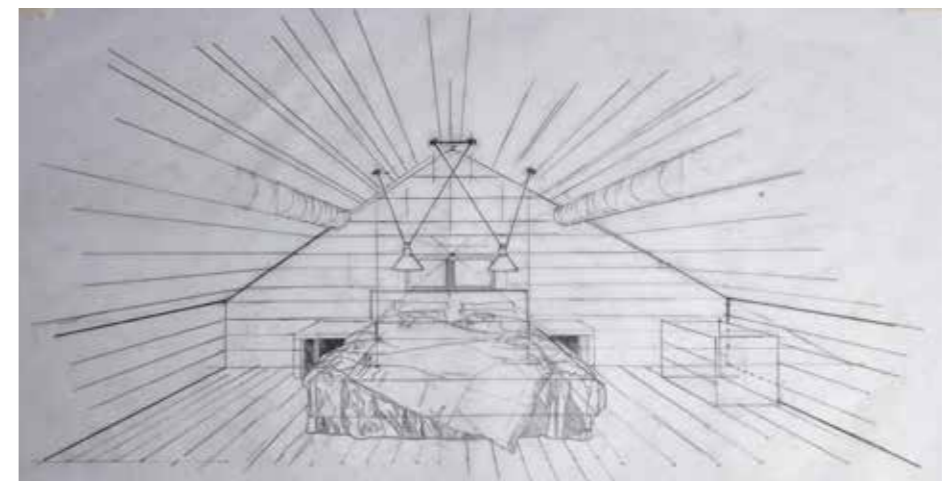
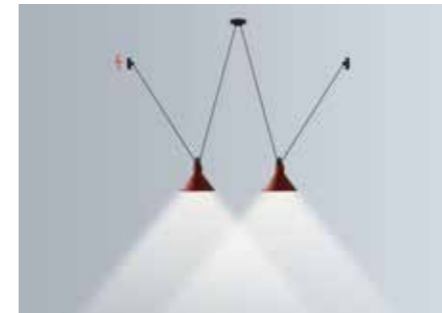
**Français** • Si votre alimentation électrique n'est pas située à l'endroit précis où vous souhaitez l'éclairage, les Acrobates de GRAS vous permettent de résoudre votre problématique. (Sans accessoire: fig. A et B, ou avec accessoire fig. C, D, E, F, G, H, I, J).

**English** • If there is no electrical connection at the exact point you want to install your lamp, Les Acrobates de GRAS are the answer to your problem. (Either without use of an accessory - figures A and B - or with an accessory - figures C, D, E, F, G, H, I, J).

**Deutsch** • Wenn Ihre Steckdose ungünstig platziert ist, sind les Acrobates de GRAS die Lösung (ohne Accessoire Fig. A + B, oder mit Accessoire Fig. C, D, E, F, G, H, I, J).

**Italiano** • Se la vostra fonte d'alimentazione non è situata nel luogo preciso in cui volete illuminare, les Acrobates de GRAS permettono di risolvere questo problema. (Senza accessori: fig. A e B o con accessori fig. C, D, E, F, G, H, I, J).

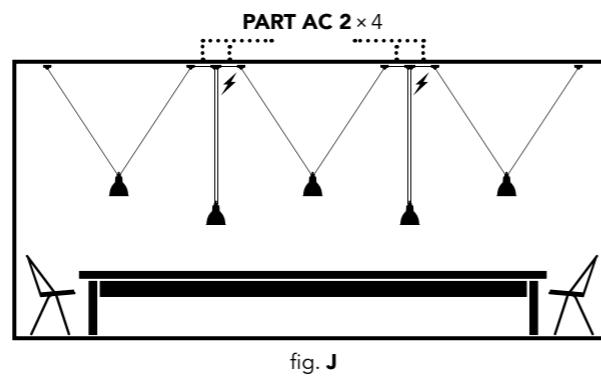
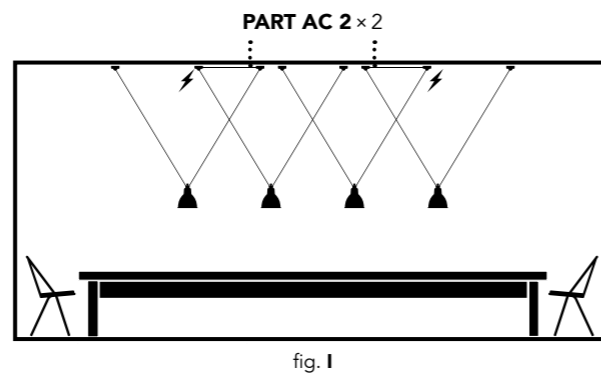
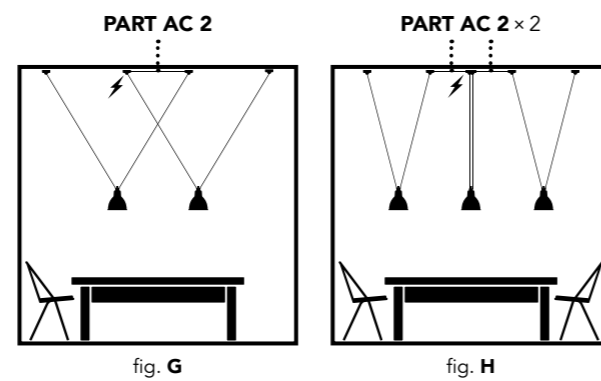
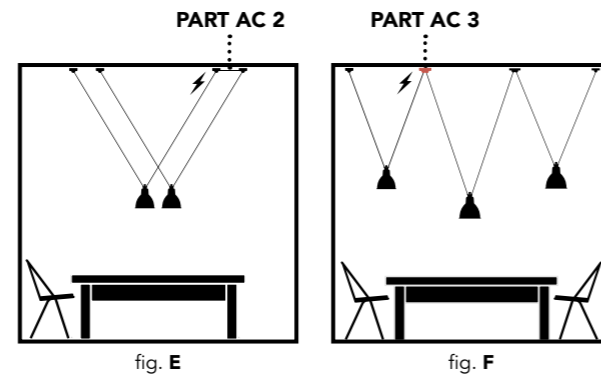
**Español** • Si la alimentación eléctrica no se encuentra en el lugar indicado, donde usted desea la luz, los Acrobates de GRAS le permitirán resolver esta problemática. (Sin accesorios figura A y B o con accesorios figura C, D, E, F, G, H, I, J).



2 × N° 323 + PART AC2



## COMPOSER COMPOUND



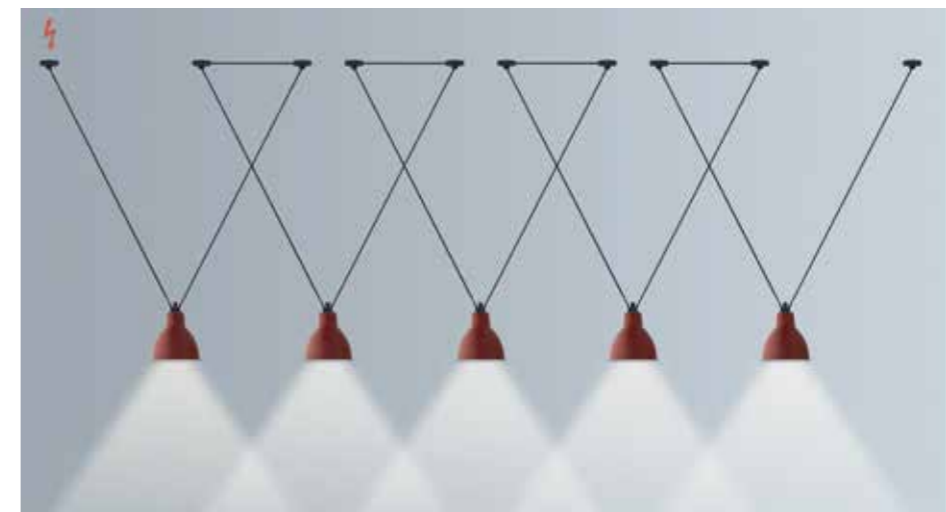
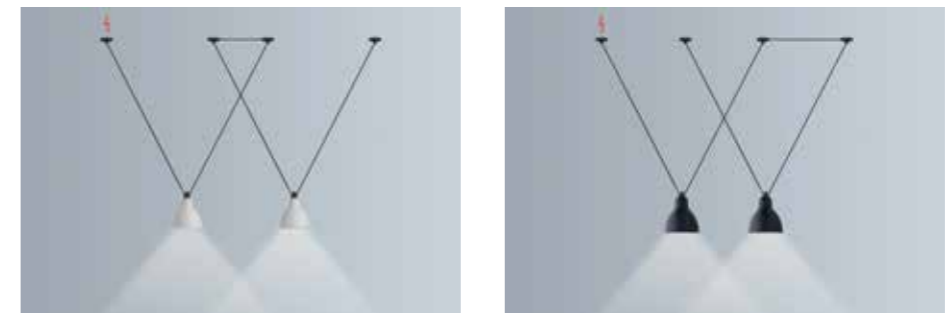
**Français** • À partir d'une seule source d'électricité, et en utilisant le ou les accessoires AC1 - AC2 - AC3, il est possible d'effectuer une multitude de compositions, aussi bien en ligne que sur 2 axes.

**English** • From a single electrical point, using either or both of the AC1 - AC2 - AC3 accessories it is possible to create a multitude of different compositions, whether linear or outwards from a central point.

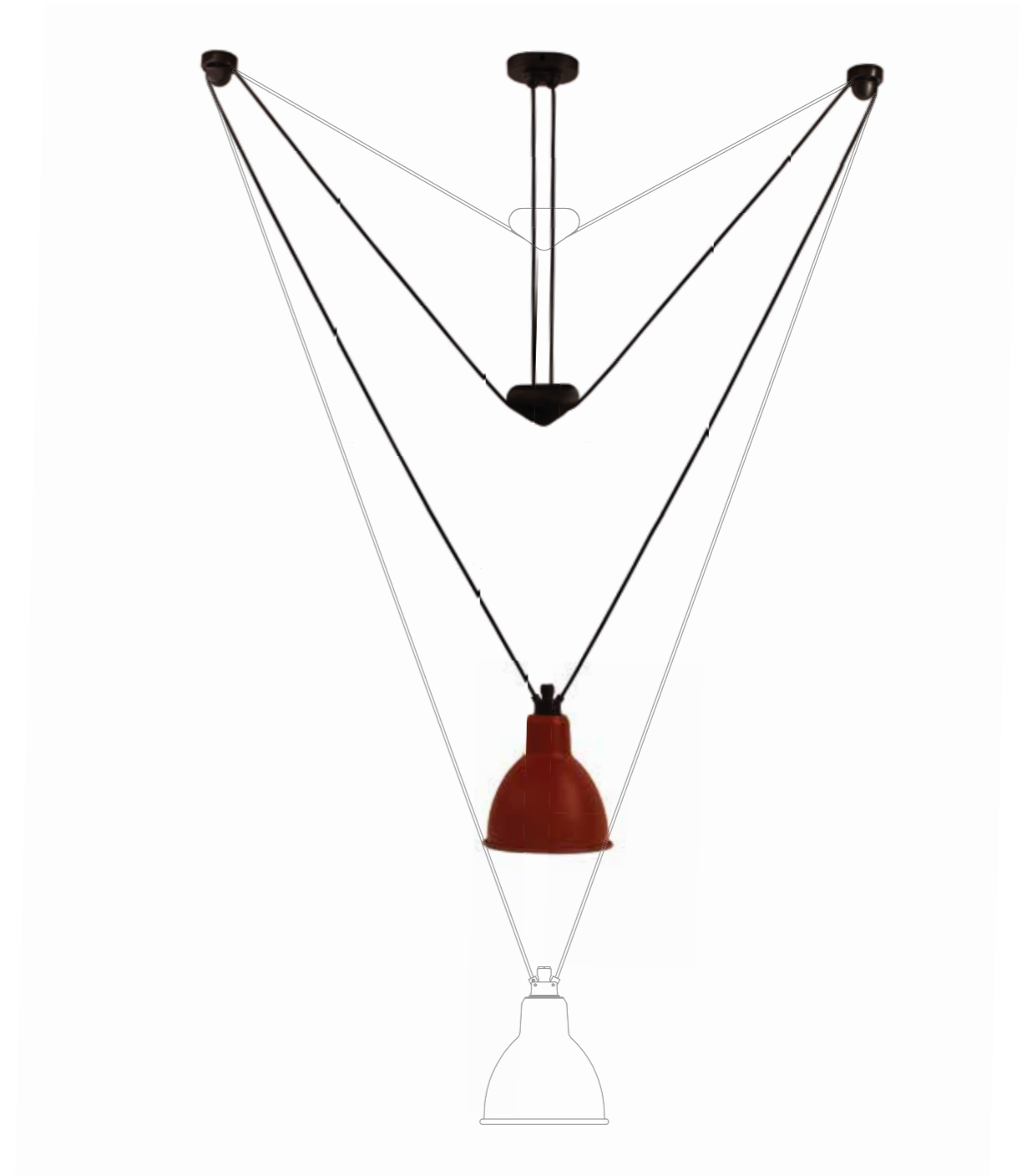
**Deutsch** • Es steht nur eine Steckdose zur Verfügung. Dann ermöglichen die Teile AC1 - AC2 - AC3 eine Vielzahl von Kompositionen (bis zu 2 achsig).

**Italiano** • A partire da una sola fonte di elettricità, usando il/gli accessori AC1 - AC2 - AC3, è possibile creare diverse composizioni sullo stesso asse o su 2 assi.

**Español** • A partir de una sola fuente de electricidad, y en la utilización de el o los accesorios AC1 - AC2 - AC3, será posible de efectuar una cantidad de composiciones, también sobre una línea o sobre los 2 axesos.



**SUSPENSION MONTE & BAISSÉ**  
PENDANT LAMP UP & DOWN



Left page : N° 328 L BRASS ROUND  
Right page : N° 328 L RED ROUND



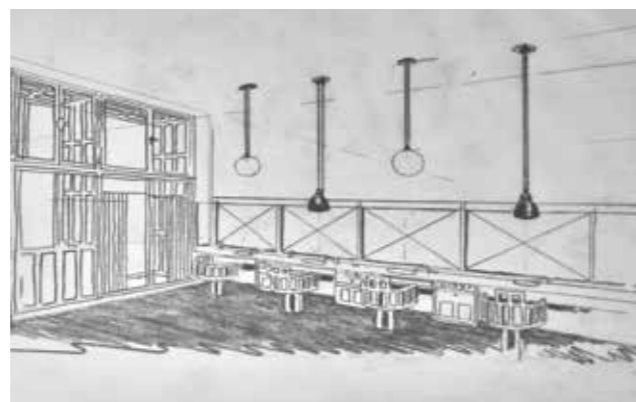
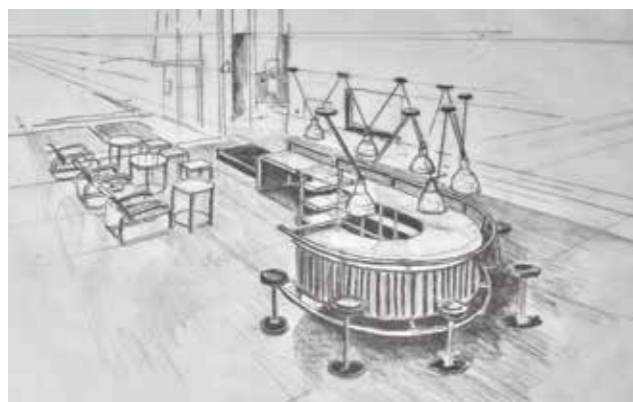
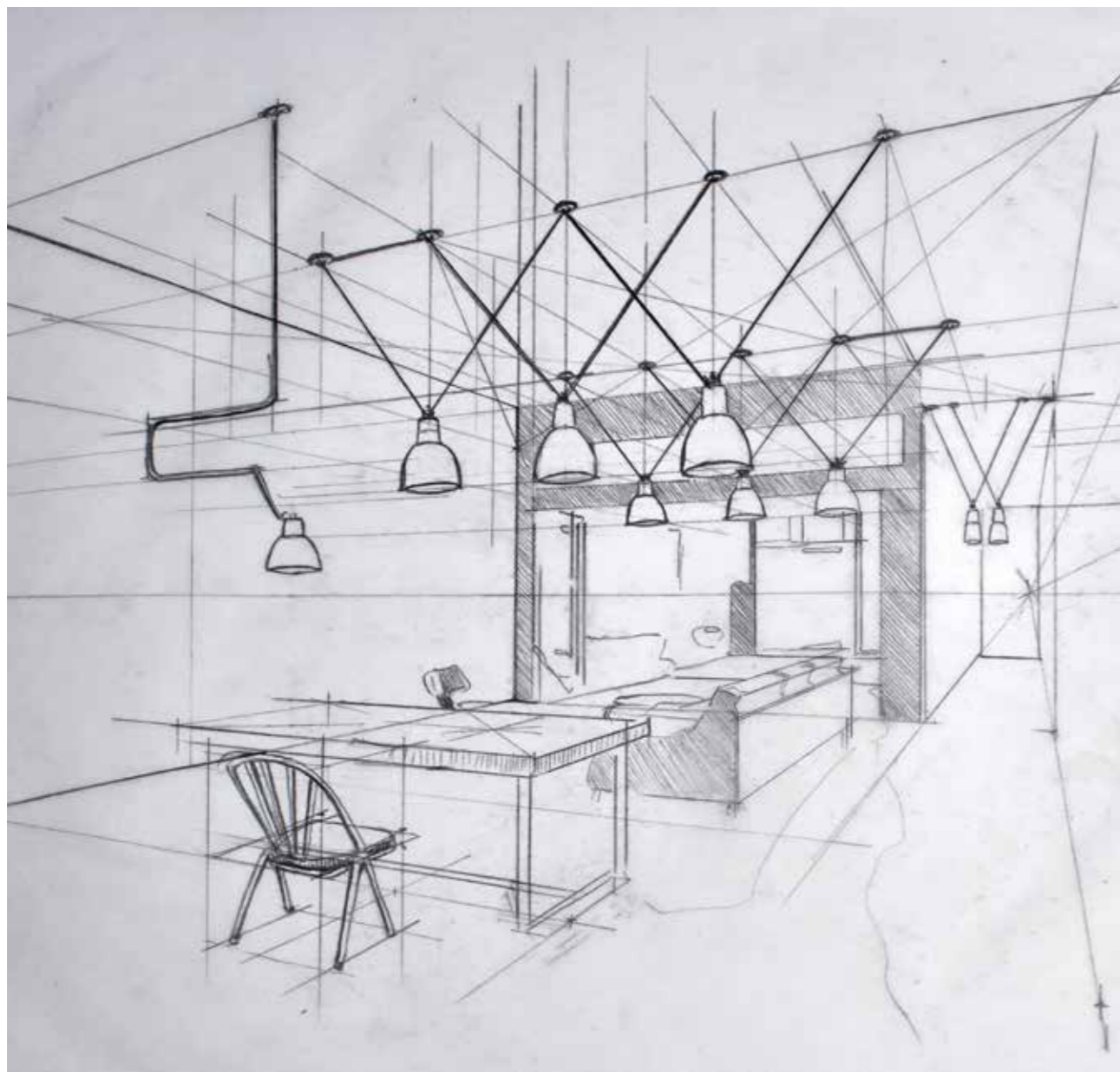


Left page  
N° 322 GLASS  
BALL Ø250

Right page  
N° 322 L YELLOW  
CONIC







N° 323 L BLACK CONIC





N° 322 L BLACK COPPER CONIC





*Left page*  
N° 322 + N° 323 L  
BLACK CONIC

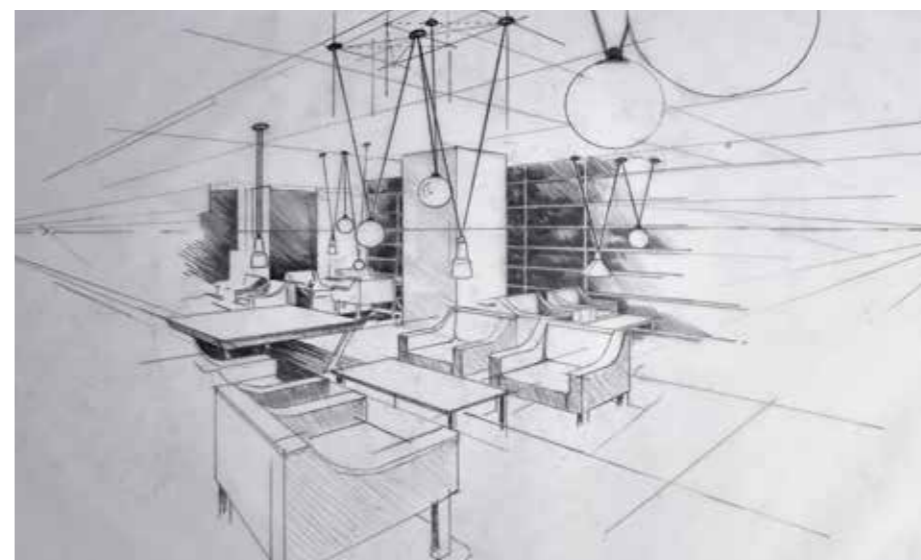


*Right page*  
N° 323 L BLACK  
COPPER ROUND





N° 325 L BLACK ROUND



N° 325





N° 323 + N° 324  
L BLACK ROUND  
+ PART AC 3







Left page : 2 x N° 323 XL RED CONIC  
 Right page : N° 323 + N° 324 L BLACK & BRASS ROUND + PART AC 3



N° 326 L BLACK ROUND

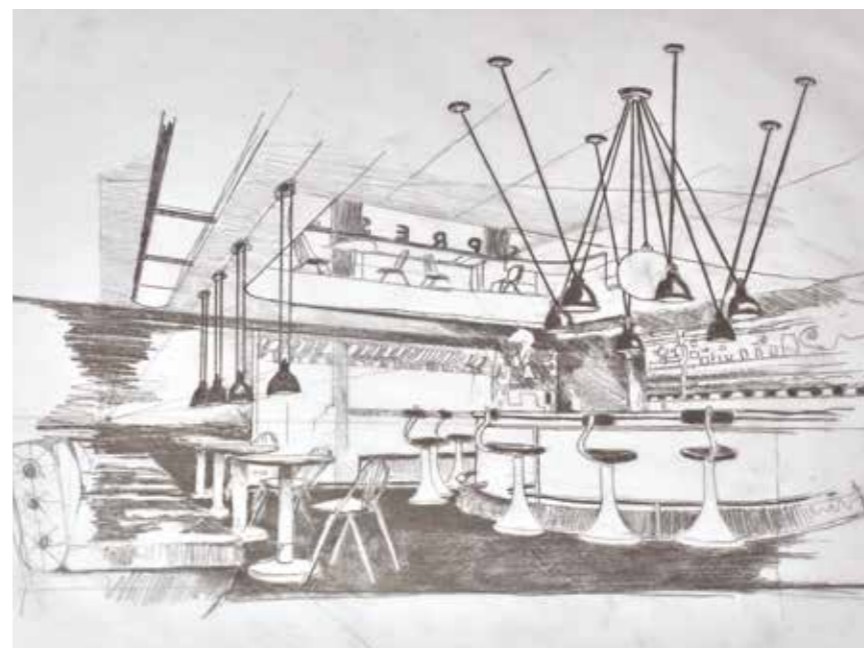


N°327 L BLACK ROUND + GLASS BALL Ø 250



N° 326 GLASS BALL Ø 175





Left page  
 N° 323 XL BLACK  
 ROUND

Right page  
 N° 327 L BLACK  
 ROUND + GLASS  
 BALL Ø 250



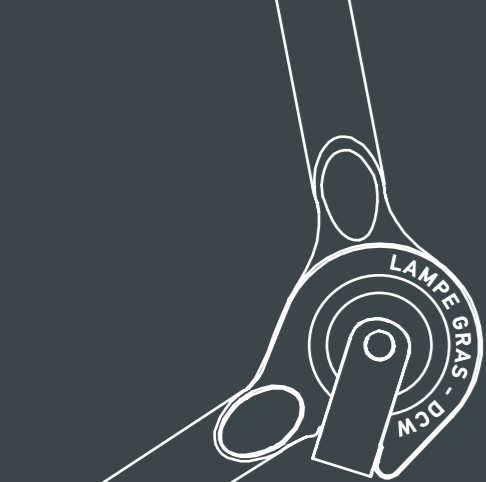
Left page  
N° 323 BLACK  
ROUND

Right page  
N° 323 BL  
GLASS BALL  
Ø 175





# TABLE, FLOOR, CEILING & WALL LAMPS



## LAMPE GRAS de Bernard-Albin Gras

### TABLE LAMPS



### ARCHITECT AND BOOKSHELF LAMPS



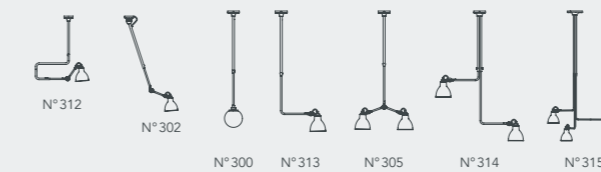
### ATYPICAL WALL LAMPS



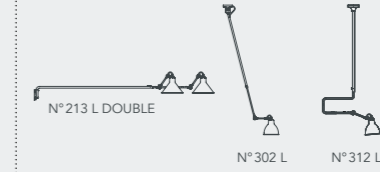
### WALL LAMPS



### CEILING LAMPS



### LAMPE GRAS L



### FLOOR LAMPS



## LES DOUBLES DE GRAS





de  
Bernard-  
Albin Gras

# LA LAMPE GRAS™

## Français • UNE ICÔNE DU XX<sup>e</sup> SIÈCLE

En 1921, **Bernard-Albin Gras** crée une gamme de lampes pour l'industrie et les bureaux d'études. La **Lampe GRAS** est étonnante par son ergonomie et la simplicité de sa mécanique – ni vis, ni soudure – qui lui confère une robustesse à toute épreuve. Mais Bernard-Albin Gras est aussi un des premiers designers du xx<sup>e</sup> siècle: non content d'innover, il ajoute à ses créations une esthétique fonctionnelle originale notamment dans le dessin des bases et des bielles.

Très rapidement, Le Corbusier, séduit par la modernité de son dessin et sa qualité d'utilisation, adopte la gamme des lampes GRAS et l'intègre dans son agence ainsi que dans ses nombreuses réalisations à travers le monde. La Lampe GRAS entre alors dans la légende. Suivront Robert Mallet-Stevens, Jacques-Emile Ruhlmann, Eileen Gray, mais également Sonia Delaunay, Georges Braque...

C'est la première fois dans l'histoire de l'éclairage qu'une lampe est utilisée dans les ateliers, les maisons et les appartements. Aujourd'hui cette lampe est collectionnée par les amateurs à travers le monde notamment en France, aux États-Unis et au Japon. Le sens inné de l'esthétique de Bernard-Albin Gras a traversé le temps.

DCW éditions a acquis l'exclusivité des droits de la gamme des lampes GRAS.

## English • AN ICON OF 20<sup>TH</sup> CENTURY

In 1921 **Bernard-Albin Gras** designed a series of lamps for use in offices and in industrial environments. The **Lampe GRAS**, as it was subsequently called, was astounding in its simple, robust and yet very ergonomic design. There are neither screws nor welded joints in the basic form.

In 1927 the Ravel company purchased the patent and started production of the Lampe GRAS. Bernard-Albin Gras was one of the most innovative designer of the 20<sup>th</sup> century. The functional esthetic of his lamps and especially the design of details such as those of the articulated brackets, supports and bases were truly original and far ahead of his time.

Early on Le Corbusier was seduced by the modern design and userfriendliness of the lamps and became one of Bernard-Albin Gras most enthusiastic supporters using the lamps in his own offices as well as employing them in numerous architectural projects all over the world. Others such as Robert Mallet-Stevens, Jacques Emile Ruhlmann and Eileen Gray followed this trend as well. Furthermore, such well-known artists as Sonia Delaunay and Georges Braque also used these lamps in their studios.

For the first time in history, a lamp was equally popular in professional as well as in residential

applications. Today, the Lampe GRAS has become sought after a collector's item all over the world, most notably in France, in the United States and in Japan. Bernard-Albin Gras talented and visionary design has proven to be timeless.

DCW éditions has acquired exclusive rights for the range of Lampes GRAS.

## Deutsch • EIN IKONE DES 20. JAHRHUNDERTS

1921 entwickelte **Bernard-Albin Gras** eine Serie von Leuchten für Industrie und Konstruktionsbüros. Die **Lampe GRAS** – wie sie künftig benannt wird, verblüfft durch ihre Ergonomie und einfache Mechanik: keine Schraube, keine Schweißnaht und sie überzeugt durch ihre Robustheit und Langlebigkeit.

1927 erwirbt die Firma Ravel das Patent und startet mit der Produktion der Lampe GRAS. Bernard-Albin Gras war einer ersten Designer des 20. Jahrhunderts. Er fügte der Funktion ein sensibles Design und eine auch heute akzeptierte Formensprache

hinzu. Die Details der Beweglichkeit und die spezielle Formgebung des Sockels überzeugen immer wieder. Technische Feinessen wie die einzigartige Arretierung der Glieder und der Neigung zaubern ein Lächeln hervor. Bald überzeugt die Lampe GRAS Le Corbusier durch Ihre Funktionalität und Ihrem einzigartigen Design. Als ein begeisterter Nutzer setzt er die Leuchte in seinen eigenen Büros ebenso ein wie in zahlreichen Projekten weltweit. Andere wie Robert Mallet-Stevens, Jacques Emile Ruhlmann, Eileen Gray sind ebenso begeistert wie auch Sonia Delaunay, Georges Braque u.v.a.. Das erste Mal in der Geschichte wird eine Leuchte im professionellen Bereich wie der Büros oder der Industrie ebenso eingesetzt wie im privaten Umfeld, und damit wird die Lampe GRAS zur Legende.

Heute ist die Lampe GRAS ein gefragtes Sammlerstück insbesondere in Frankreich, den Vereinigten Staaten, in Japan und der Schweiz. Bernard-Albin Gras' visionäres Design überdauert die Zeiten!

DCW éditions hat die exklusiven Markenrechte erworben der Lampe GRAS.

## Italiano • UN' ICONA DEL XX SECOLO

Nel 1921 **Bernard-Albin Gras** ha disegnato una serie di lampade per uso in uffici ed in ambienti industriali. La **Lampe GRAS**, come fu successivamente denominata, era eccezionale per il suo design semplice, robusto anche se eccessivamente ergonomica. Non vi sono né viti né giunti saldati nella forma di base.

Nel 1927 la società Ravel ne ha acquistato il brevetto ed ha dato avvio alla produzione delle lampade GRAS. Bernard-Albin Gras è stato uno dei più innovativi designer del 20mo secolo. L'estetica funzionale delle sue lampade ed in particolare il design dei dettagli come quelli dei bracci, steli, staffe e basi erano effettivamente originali e molto avanti rispetto i tempi.

In precedenza Le Corbusier è stato sedotto dal moderno design e dalla facilità d'uso delle lampade e divenne uno dei più entusiasti sostenitori di Bernard-Albin Gras facendo





uso delle lampade nei suoi uffici e facendone uso in numerosi progetti architettonici in tutto il mondo. Altri come Robert Mallet-Stevens, Jacques Emile Ruhlmann ed Eileen Gray hanno seguito questo trend. Inoltre, famosi artisti come Sonia Delaunay e Georges Braque hanno anche utilizzato queste lampade nei loro studi.

Per la prima volta nella storia, una lampada era parimenti popolare in applicazioni professionali e residenziali. Al giorno d'oggi, la Lampe GRAS è richiesta in tutto il mondo come un oggetto da collezione, principalmente in Francia, negli Stati Uniti ed in Giappone. Il design visionario e di talento di Bernard-Albin Gras ha dimostrato di essere atemporale.

DCW éditions ha ottenuto i diritti esclusivi per la gamma delle Lampes GRAS.

#### Español • UN ICONO DEL SIGLO XX

En 1921, **Bernard-Albin Gras** creó una gama de lámparas para la industria y las oficinas. La **Lampe GRAS** sorprende por su ergonomía y por la sencillez de su mecánica – ni tornillos, ni soldaduras – que le ofrecen una robustez a toda prueba. Pero Bernard-Albin Gras también es uno de los primeros diseñadores del siglo XX: además de innovar, añade a sus creaciones una estética funcional original, en particular en el diseño del hierro fundido y de las bielas.

Muy rápidamente, Le Corbusier, seducido por la modernidad de su diseño y por su funcionalidad, adopta la gama de las lámparas GRAS y las integra en su agencia así como en sus numerosos proyectos a través del mundo. La Lampe GRAS entró en la leyenda. Seguido por Robert Mallet-Stevens, Jacques-Emile Ruhlmann, Eileen Gray, así como Sonia Delaunay, Georges Braque.

Por primera vez en la historia de la iluminación, una lámpara se utiliza en las fábricas y en las casas. Hoy, esta lámpara se colecciona en todo el mundo, en particular en Francia, Estados Unidos y Japón. El sentido innato de la estética de Bernard-Albin Gras perdura en el tiempo.

DCW éditions ha adquirido la exclusiva de los derechos de la gama de las lámparas GRAS.



Le Corbusier dans son atelier



# LES COULEURS DE GRAS

par Pierre Bonnefille

**Français** • Nous avons demandé à Pierre Bonnefille, coloriste talentueux, Maître d'Art, d'habiller de couleurs les réflecteurs de la lampe GRAS. Le ROUGE BOLUS, ce rouge mystérieux qui donne aux feuilles d'or ses reflets. Le JAUNE CALME et silencieux, couleur de l'huile des machines. Le BLEU CARBONE en souvenir du papier carbone. Le BLANC NEIGE, avec intérieur blanc ou cuivre. Le NOIR des nuits profondes, avec intérieur blanc ou cuivre. Le CUIVRE CHAUD pour les nuits douces.

**English** • We invited Pierre Bonnefille, a talented colourist and a "Maître d'Art" to colour the Lampe GRAS. Lampshades RED BOLUS the mysterious red that gives gold leaf its shimmering qualities. "RESTFUL" YELLOW, colour of machine oil, DEEP BLUE, reminiscent of that used in carbon paper, WHITE of the snow, with white inside or copper inside, DARK BLACK of the night, with white inside or copper inside. HOT COPPER for sweet night.

**Deutsch** • Pierre Bonnefille, ein talentierter Farbkünstler und "Maître d'Art", setzt charakteristische Akzente der Lampenschirme der Lampe GRAS. Das ROUGE BOLUS, ein Rot, das dem Blattgold seinen leuchtenden Charakter gibt. RUHIGES GELB, die Farbe des Maschinenöls. TIEFES BLAU erinnert an das Kohlepapier. Schneewittchen, innen weiss oder kupferfarbig. DAS SCHWARZ der dunklen Nächte, innen weiss oder kupferfarbig. WARMES KUPFER für besinnliche und müssige Nächte.

**Italiano** • Abbiamo invitato Pierre Bonnefille, un colorista di talento, "Maître d'Art", di rivestire di colore i riflettori della Lampe GRAS. "ROSSO BOLUS", misterioso "rosso bolus", quel rosso che dà i suoi riflessi alle foglie d'oro GIALLO "RIPOSANTE", il colore dell'olio per macchine BLU PROFONDO, che ricorda la carta carbone BIANCO DELLA NEVE, con interno bianco o rame NERO SCURO, con interno bianco o rame RAME CALDO per una dolce notte.

**Español** • Hemos pedido al "Maestro" Pierre Bonnefille, colorista de gran talento, que vista con colores los reflectores de la lámpara GRAS. El ROJO BOLUS, un rojo enigmático, misterioso que proporciona un reflejo dorado a las hojas. Un AMARILLO TENUJE, del color del aceite industrial. El AZUL CARBONE, que nos recuerda el azul del papel carbón. El BLANCO APAGADO, con el interior blanco o color cobre. El NEGRO de las noches profundas, con el interior blanco o cobrizo. El COLOR COBRE, cálido para las noches apacibles.



Pierre Bonnefille

Pierre Bonnefille is the creator of the ARGILE range of paints.

[www.pierrebonnefille.com](http://www.pierrebonnefille.com)

# LES RÉFLÉCTEURS DE GRAS

**Français** • Chaque Lampe GRAS (excepté la N° 230, N° 207, L) peut recevoir 2 formes de réflecteurs, en 13 finitions dont 6 en cuivre et 1 en verre sablé. Facile à changer : 20 secondes!

**English** • All Lampe GRAS (except for N° 230, N° 207, L) can take 2 kinds of shades, in 13 different finishes of which 6 of copper and 1 frosted glass. Easily changed : 20 seconds!

**Deutsch** • Alle Lampe GRAS – Leuchten sind in zwei Lampenschirm-Formen erhältlich (mit Ausnahme der N° 230, N° 207, L), in 13 Ausführungen, davon 6 mit Kupfer und 1 Satiniertes Glas. Einfach auszutauschen : in 20 Sekunden!

**Italiano** • Tutte le Lampe GRAS (ad eccezione della N° 230, N° 207, L) puo' prendere 2 tipi di riflettori, in 13 finiture di cui 6 in rame e 1 vetro smerigliato. E' facile da cambiare : 20 secondi!

**Español** • Todas las lámparas GRAS (excepto el mod. N° 230, N° 207, L), admiten dos tipos de reflectores, con 13 acabados, 6 de ellos en cobre y 1 vidrio mate. ¡Fáciles de cambiar, sólo se necesitan 20 segundos!



## CONIC



### \*WARNING

Le RAW COPPER est livré brut et poli, d'aspect neuf. La patine évolue avec le temps. The RAW COPPER is delivered as called RAW. The patina will evolve time after time.

## ROUND



## GLASS BALL



## OCULIST





LAMPE  
DE TABLE  
TABLE LAMP

N° 205



N° 205 BL-BL

FINISHES



BLACK



N° 205 BL-BRASS



Left page  
N° 205 WH-  
WH-COP

Right page  
N° 205 BL-  
YELLOW





LAMPE  
DE TABLE  
TABLE LAMP

N° 206



N° 206 BL-BL



2 x N° 206 BL-BL

LAMPE  
DE TABLE  
TABLE LAMP

N° 207



N° 207 BL-BL





# LAMPE DE TABLE TABLE LAMP

# N° 317



N° 317 BL-BL



LAMPE  
D'ARCHITECTE  
ARCHITECT LAMP

N° 201



N° 201 BL-BL





# LAMPE D'ARCHITECTE ARCHITECT LAMP

# N° 211 - 311



N° 211-311 est  
fournie avec 2  
fontes: une à  
visser, et l'autre  
à serrer.

*N° 211-311 is  
supplied with 2  
iron casts: One  
to be screwed,  
and the other  
one to be  
clamped.*

N° 211-311 BL-BL



N° 211-311 BL-COP

# LAMPE D'ÉTAGÈRE CLIP LAMP

# N° 226

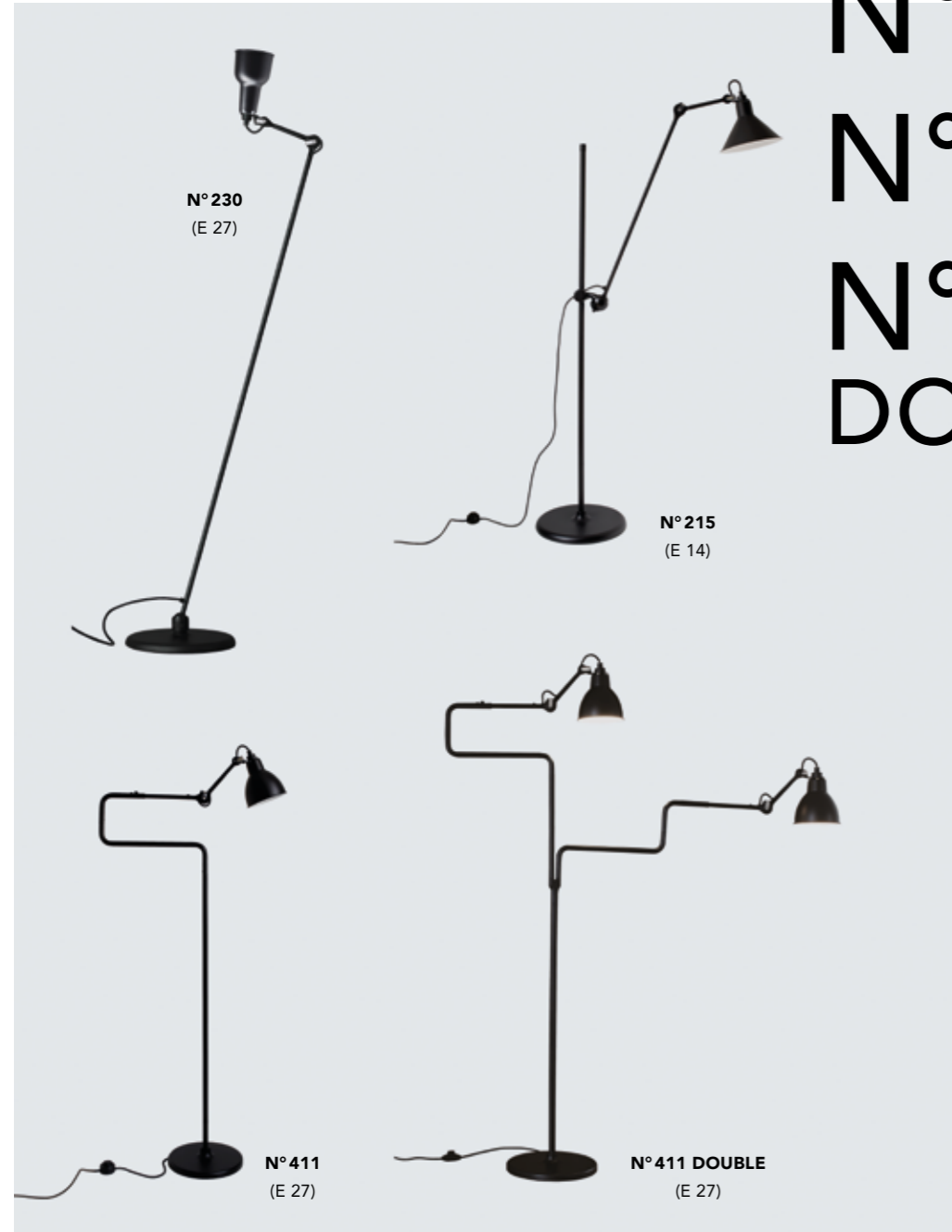


N° 226 BL-BL | N° 226 BL-YELLOW





# LAMPADAIRES FLOOR LAMPS



N° 215  
N° 411  
N° 230  
N° 411  
DOUBLE









N° 411 BL-BRASS | N° 411 BL-BLUE





2 x N°411 BL-BL



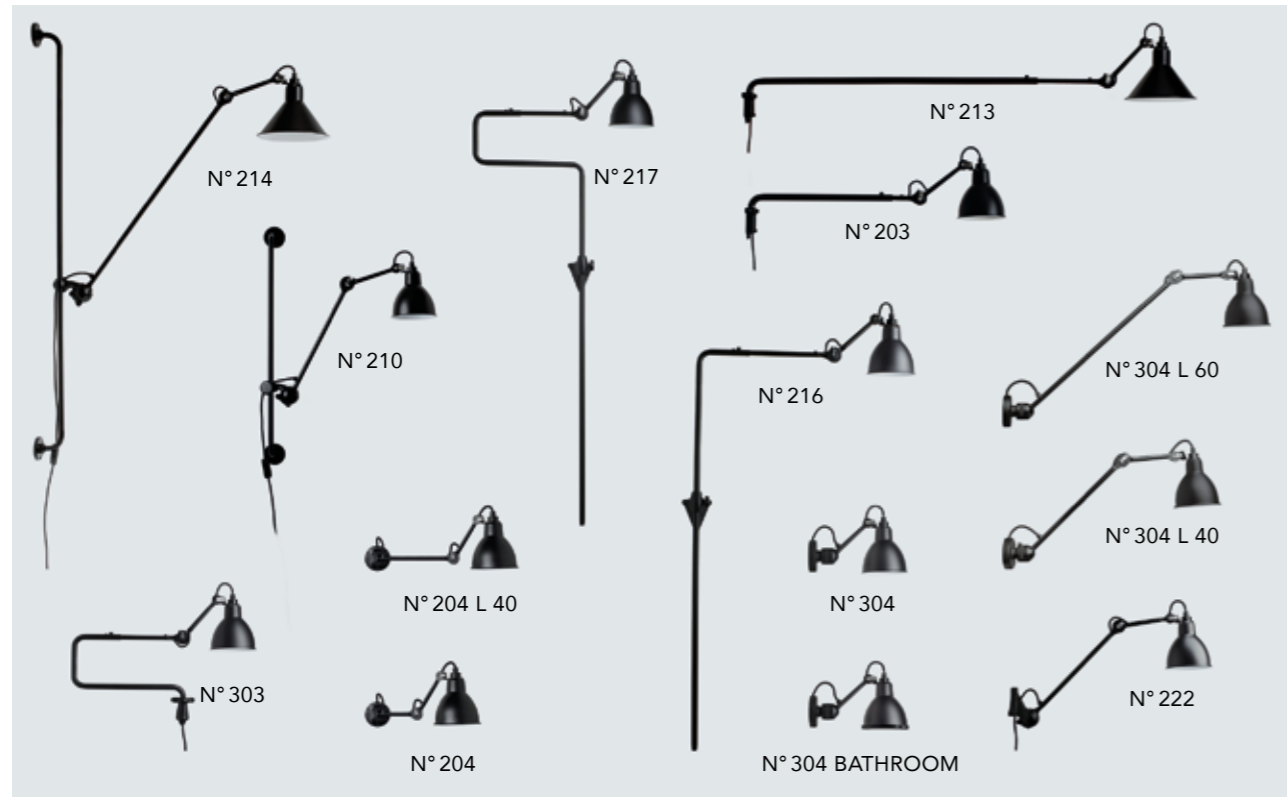
N°411 DOUBLE BL-BL





N° 230 BL-CH | N°411 DOUBLE BL-YELLOW

# APPLIQUES WALL LAMPS



**Français** • La collection d'appliques Lampe Gras couvre un nombre important d'usages. L'utilisation d'appliques permet de créer une atmosphère particulière... L'accroche visuel de l'objet et la lumière dégagée personnifient l'espace.

Chaque référence est à l'aise dans de nombreuses situations.

Mais il y a toujours un modèle qui est plus performant qu'un autre, dans une utilisation bien précise.

Par exemple, en tête de lit nous recommandons les appliques N° 203, N° 204, N° 204 L 40, N° 210, N° 303, N° 216 et N° 217, et les doubles N° 203 Double, N° 204 Double, N° 303 Double.

Dans les couloirs, entrées, en mural sur un plan de travail... les appliques N° 222, N° 304, N° 304 L 40 ou L 60. Mais ces modèles peuvent aussi être utilisés en plafonnier si la hauteur de plafond est peu élevée.

Pour la salle de bain, dans la collection Lampe Gras, seules les N° 304 Bathroom et N° 304 OUTDOOR SEA sont IP 64.

**English** • The Lampe Gras collection covers a wide variety of uses.

Wall-mounted, they contribute to creating a room's atmosphere. The object's appearance and the light it diffuses help to give character to a space.

Each reference can be used in a multitude of settings. But for a given situation, there is always one particular model which corresponds better than all the others for the specific conditions in which it will be used.

For example, for bedheads, we recommend shades N° 203, N° 204, N° 204 L 40, N° 210 and N° 303.

In corridors, entrances or wall-mounted over a

worktop, shades N° 222, N° 304, N° 304 L 40 or L 60 are ideal. But the same models can also be used as ceiling lamps, provided the ceiling height is not too high.

For the bathroom, in the Lampe Gras collection only models N° 304 Bathroom and N° 304 OUTDOOR SEA are IP 64.

**Deutsch** • Die Wandleuchtenkollektion von Lampe Gras ist vielseitig einsetzbar.

Die Wandleuchten ermöglichen es, eine besondere Atmosphäre zu schaffen... Die visuelle Blickfang des Objekts und das tageslichtähnliche Licht vermitteln ein Raumgefühl.

Jedes Produkt verleiht in vielen Situationen ein Gefühl der Entspannung.

Aber es gibt immer ein Modell, das sich in einer bestimmten Anwendung besser eignet als ein anderes.

So empfehlen wir für das Kopfende des Bettes die Wandleuchten N° 203, N° 204, N° 204 L 40, N° 210, N° 303, N° 216 und N° 217 sowie die Doppelleuchten N° 203 Double, N° 204 Double, N° 303 Double.

In Fluren, Foyers, an der Wand über einer Arbeitsfläche... die Wandleuchten N° 222, N° 304, N° 304 L 40 oder L 60. Aber diese Modelle können auch an niedrigen Decken verwendet werden.

Für Badezimmer sind in der Kollektion von Lampe Gras nur N° 304 Bathroom und N° 304 OUTDOOR SEA IP 64.

**Italiano** • La collezione di applique Lampe Gras copre un gran numero di utilizzi.

L'utilizzo di applique consente di creare un'atmosfera speciale... L'approccio visivo dell'oggetto e la luce definita personalizzano lo spazio.

Ogni articolo è a proprio agio nelle varie situazioni.

Ma c'è sempre un modello che è più performante di un altro in una condizione di utilizzo ben precisa.

Ad esempio, sulla testiera del letto noi raccomandiamo le applique N° 203, N° 204, N° 204 L 40, N° 210, N° 303, N° 216 e N° 217 e le doppie N° 203 Double, N° 204 Double, N° 303 Double.

Nei corridoi, negli atri, alla parete sopra un piano di lavoro... le applique N° 222, N° 304, N° 304 L 40 o L 60.

Tuttavia, questi modelli possono essere utilizzati anche sul soffitto, se l'altezza del soffitto è poco elevata.

Per il bagno, nella collezione Lampe Gras, solo N° 304 e N° 304 Bathroom e N° 304 OUTDOOR SEA sono IP 64.

**Español** • La colección de apliques de pared Lampe Gras abarca una amplia gama de usos.

El uso de apliques permite crear una atmósfera particular... El atractivo visual del objeto y la iluminación producida personifican el espacio.

Cada modelo resulta cómodo en múltiples situaciones. Pero siempre hay un modelo más eficiente que otro en un uso específico.

Por ejemplo, para la cabecera de la cama, recomendamos los apliques N° 203, N° 204, N° 204 L 40, N° 210, N° 303, N° 216 y N° 217, así como los dobles N° 203 Double, N° 204 Double, N° 303 Double.

En pasillos, recibidores, en pared sobre una superficie de trabajo... los apliques N° 222, N° 304, N° 304 L 40 o L 60. Aunque estos modelos también se pueden utilizar como plafón si la altura del techo es baja.

Para el cuarto de baño y dentro de la colección Lampe Gras, únicamente el N° 304 Bathroom y el N° 304 OUTDOOR SEA son IP 64.





# APPLIQUES WALL LAMPS

# N° 304



**N° 304**  
Without switch



**N° 304 SW**  
With switch on the base



**N° 304 CA**  
With switch on the cable



**N° 304 BATHROOM**  
IP 64 - Dust and wet resistant



**N° 304 OUTDOOR SEA**  
IP 64 - Dust and wet resistant  
**INOX 316**



**N° 304 OUTDOOR SEA RAW FINISH** (finition brute) BLACK SHADE  
IP 64 - Dust and wet resistant  
**INOX 316**

## FINISHES

### N° 304 & N° 304 BATHROOM



BLACK



WHITE

### N° 304 OUTDOOR



BLACK



BARE



# APPLIQUES WALL LAMPS

# N° 204



**N° 204 DOUBLE**  
(E 27)



**N° 204 L 40**  
(E 27)



**N° 204**  
(E 27)





N° 204 BL-BL



N° 204 L 40 BL-BL

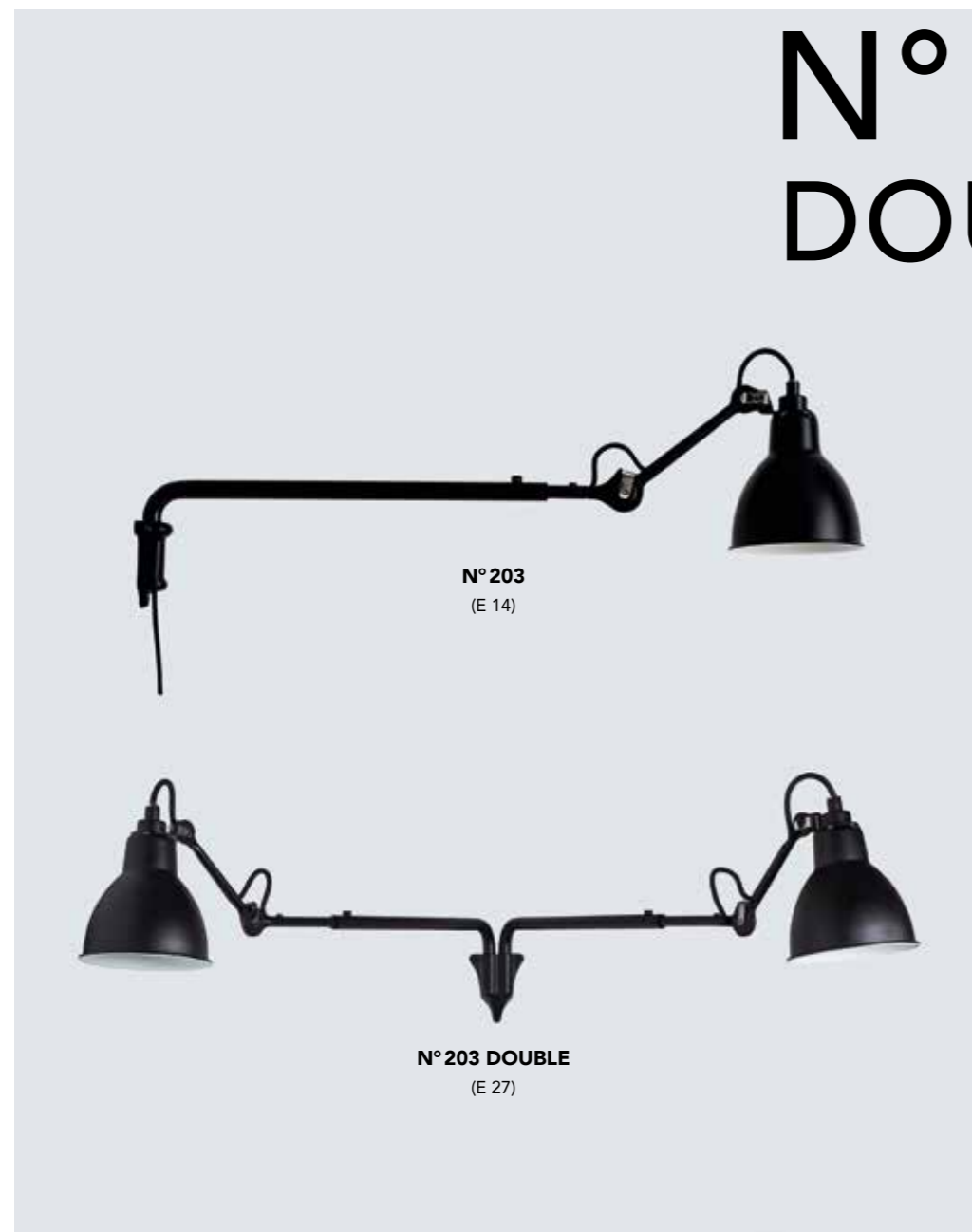


N° 204 DOUBLE BL-BL

# APPLIQUES WALL LAMPS

## N° 203

## N° 203 DOUBLE



Une plaque  
d'ornement acier  
est fournie avec la  
lampe N° 203

*An ornamental  
steel plate is  
included with the  
lamp N° 203*



N° 203 DOUBLE BL-BL

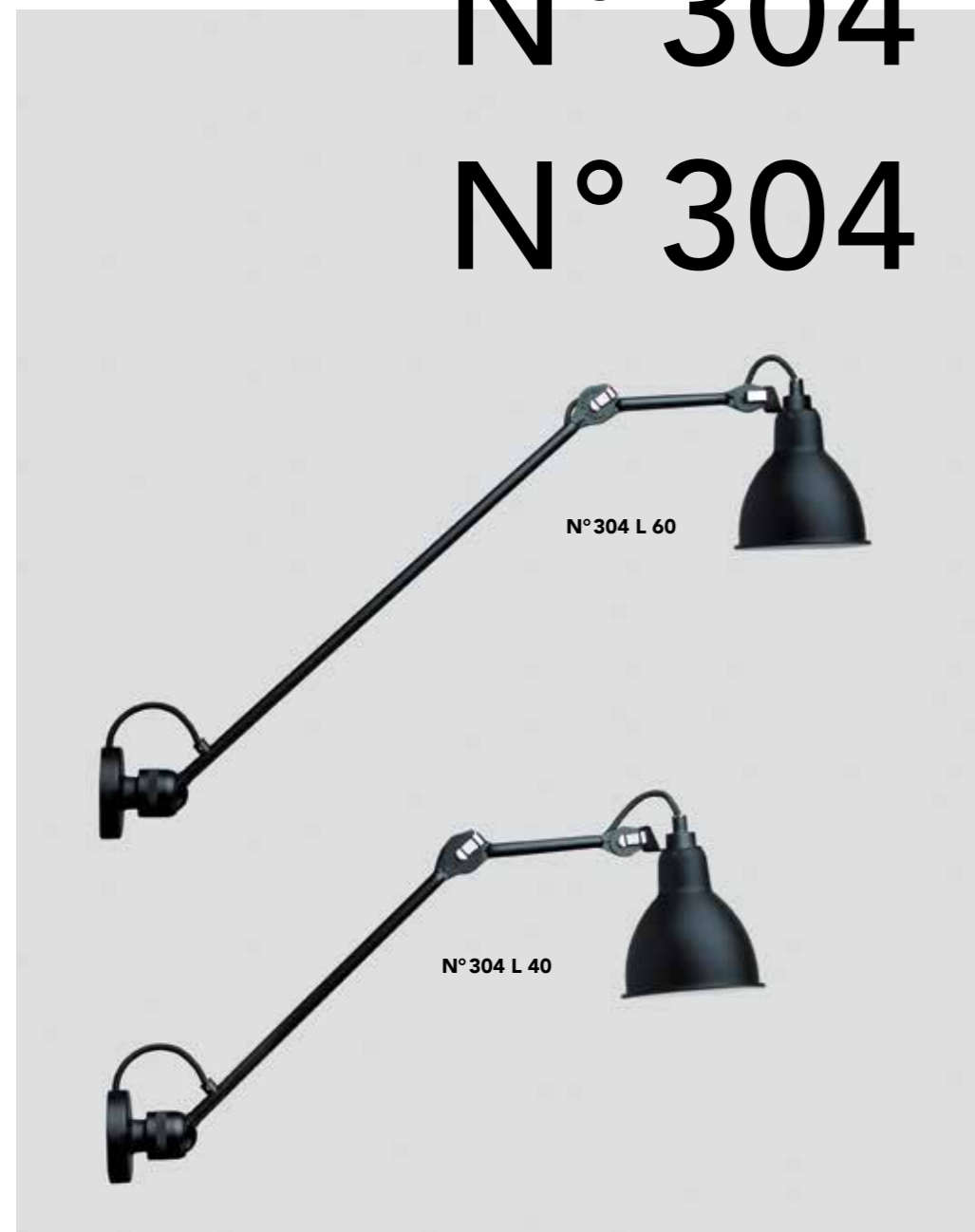




# APPLIQUES WALL LAMPS

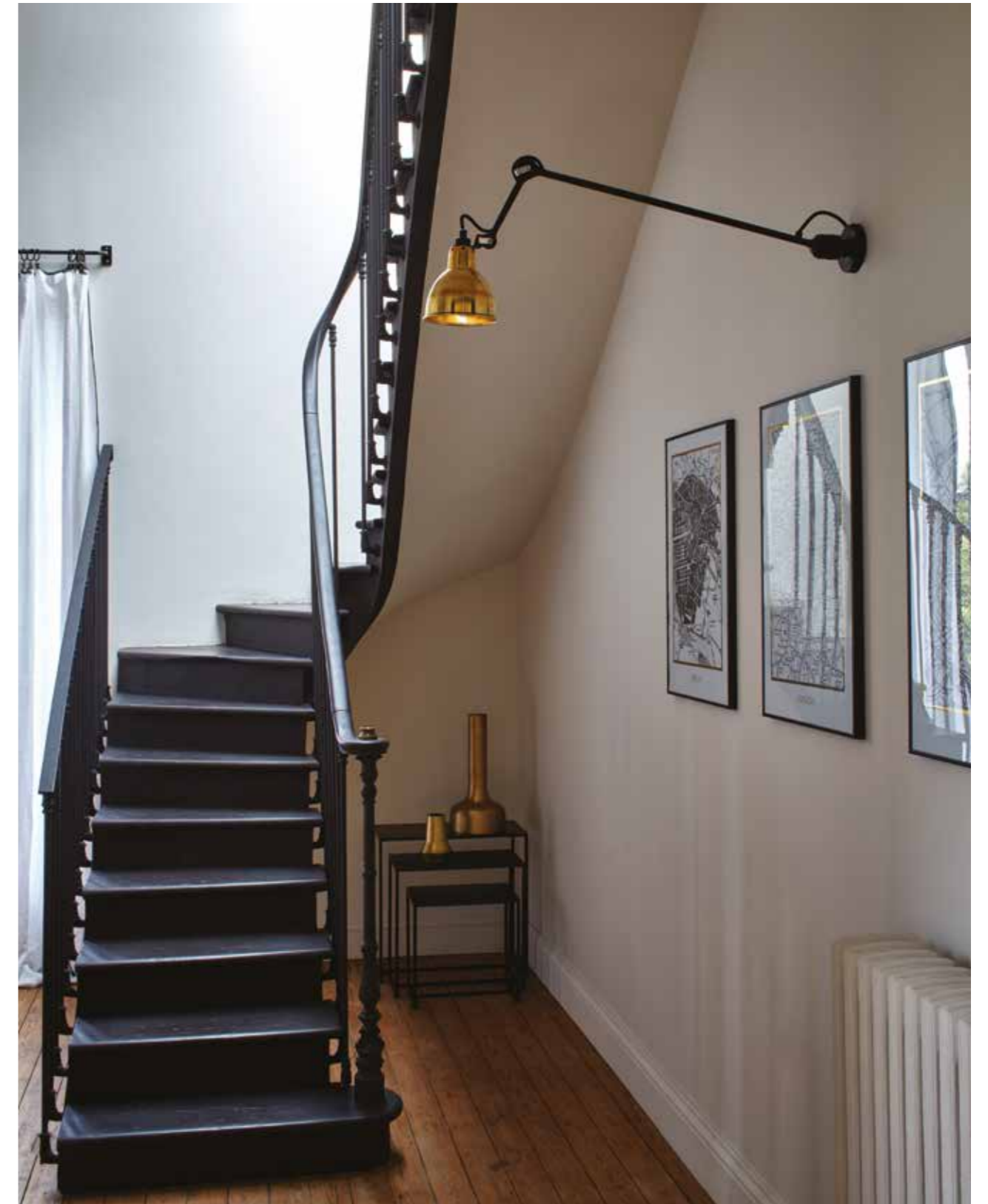
## N° 304 L 60

## N° 304 L 40



3 x N° 304 L 40 BL-RED



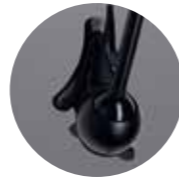


2 x N° 304 L 60 BL-BL | N° 304 L 60 BL-BRASS



# APPLIQUE WALL LAMP

## N° 222



Une plaque  
d'ornement acier  
est fournie avec la  
lampe N° 222

*An ornamental  
steel plate is  
included with the  
lamp N° 222*

### FINISHES



BLACK



WHITE

N° 222 BL-BL





# APPLIQUES WALL LAMPS

## N° 303

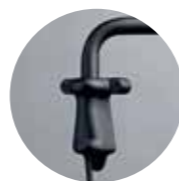
## N° 303 DOUBLE



**N° 303**  
(E 14)

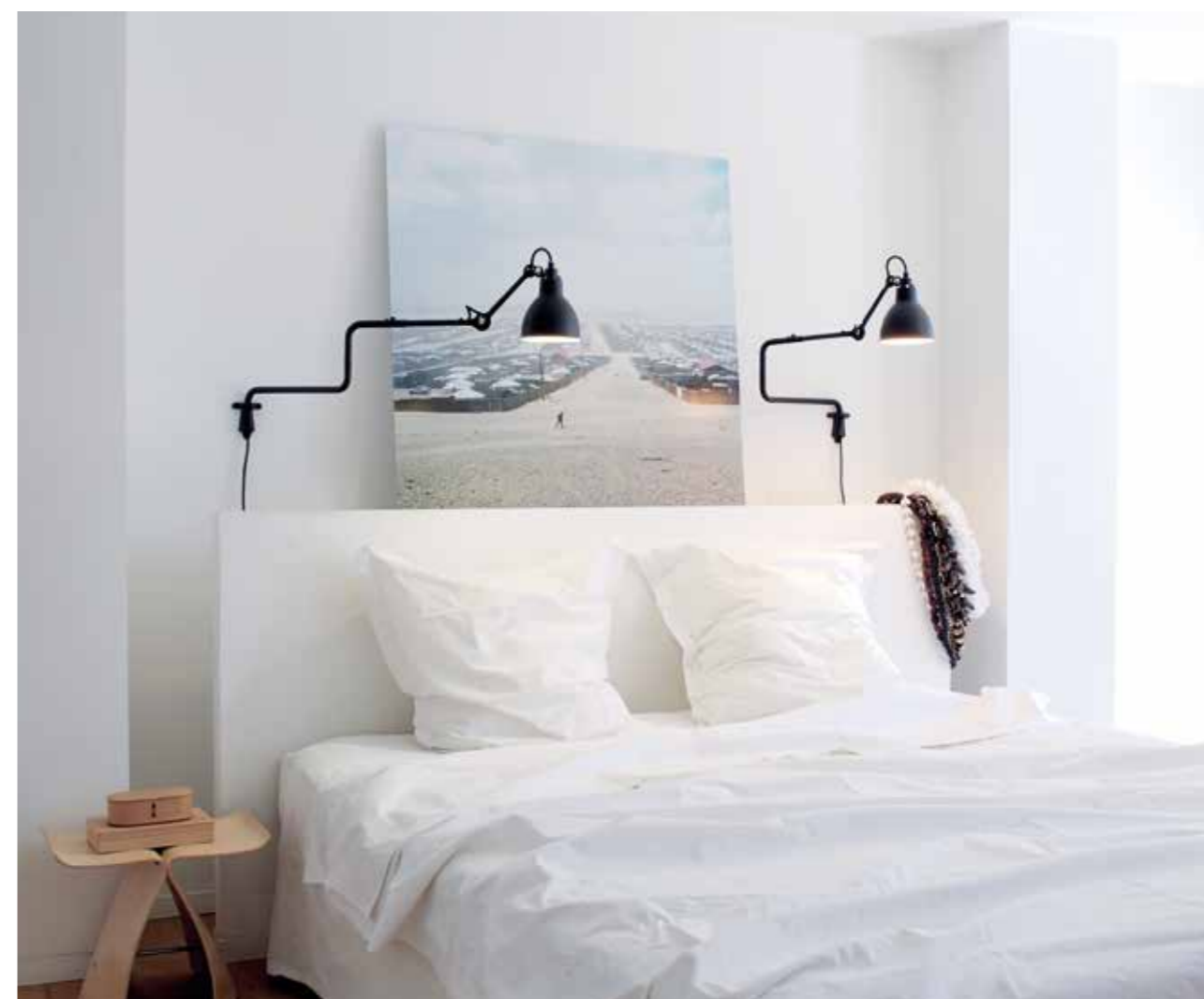


**N° 303 DOUBLE**  
(E 27)



Une plaque  
d'ornement acier  
est fournie avec la  
lampe N° 303

*An ornamental  
steel plate is  
included with the  
lamp N° 303*





Left and right pages: N° 303 DOUBLE BL-BL





# APPLIQUE WALL LAMP

## N° 210



N° 210 BL-BL

# APPLIQUE ATYPIQUE ATYPICAL WALL LAMP

## N° 214



N° 214 BL-BL







N°214 BL-BL

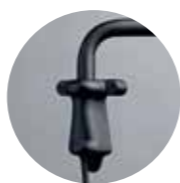


N°214 BL-BL

# APPLIQUE ATYPIQUE

## ATYPICAL WALL LAMP

# N° 213



Une plaque  
d'ornement  
acier  
est fournie avec la  
lampe N° 213

*An ornamental  
steel plate  
is included with the  
lamp N° 213*

### FINISHES



BLACK

N° 213 BL-BL | N° 213 BL-RED





# APPLIQUES ATYPIQUES

## ATYPICAL WALL LAMPS

# N° 213

## DOUBLE

# N° 213 L

## DOUBLE



**N° 213 DOUBLE**  
(E 27)



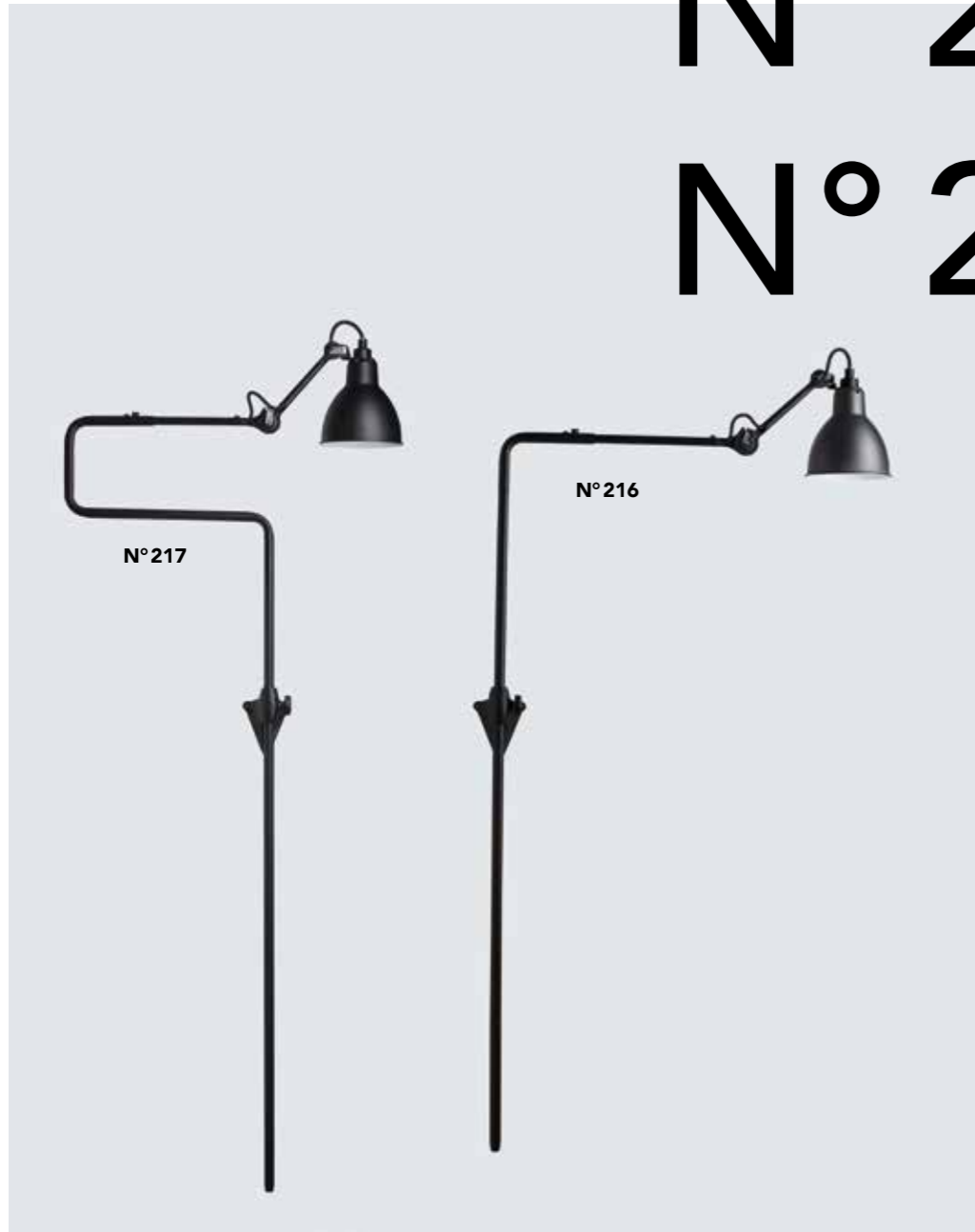
**N° 213 L DOUBLE**  
(E 27)



N° 213 L DOUBLE BL-COP

# APPLIQUES ATYPIQUES ATYPICAL WALL LAMPS

# N° 216 N° 217







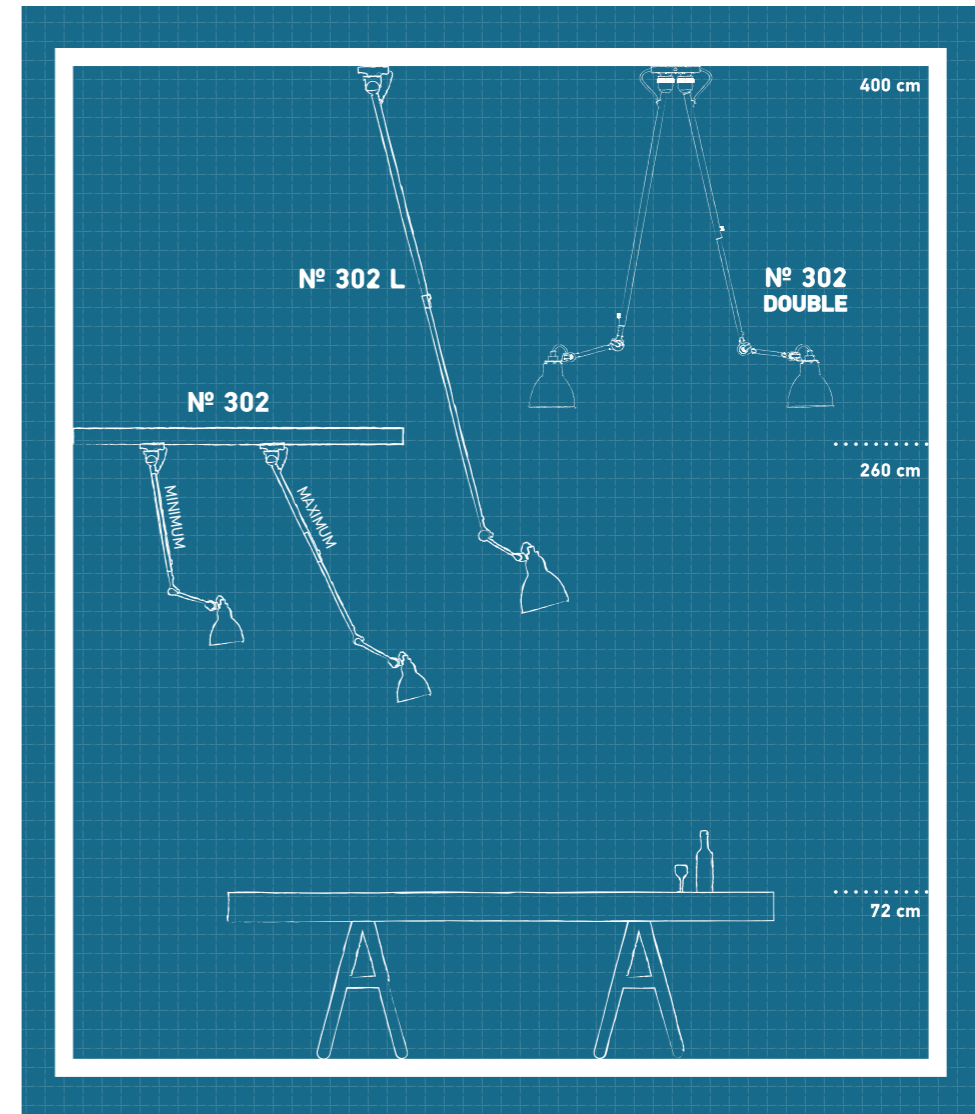
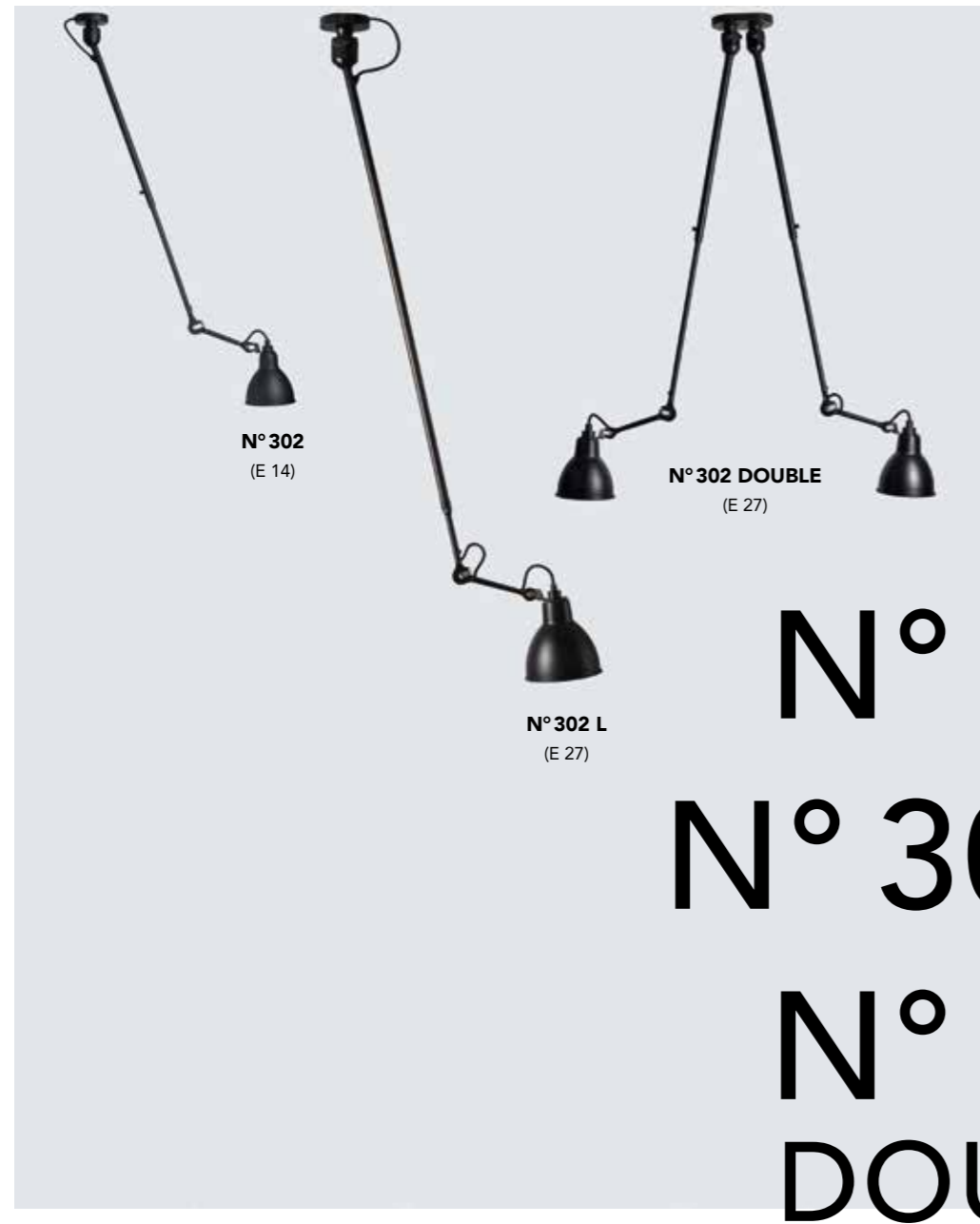


N° 217 BL-BL | N° 216 BL-BL

N° 216 BL-YELLOW | N° 217 BL-YELLOW

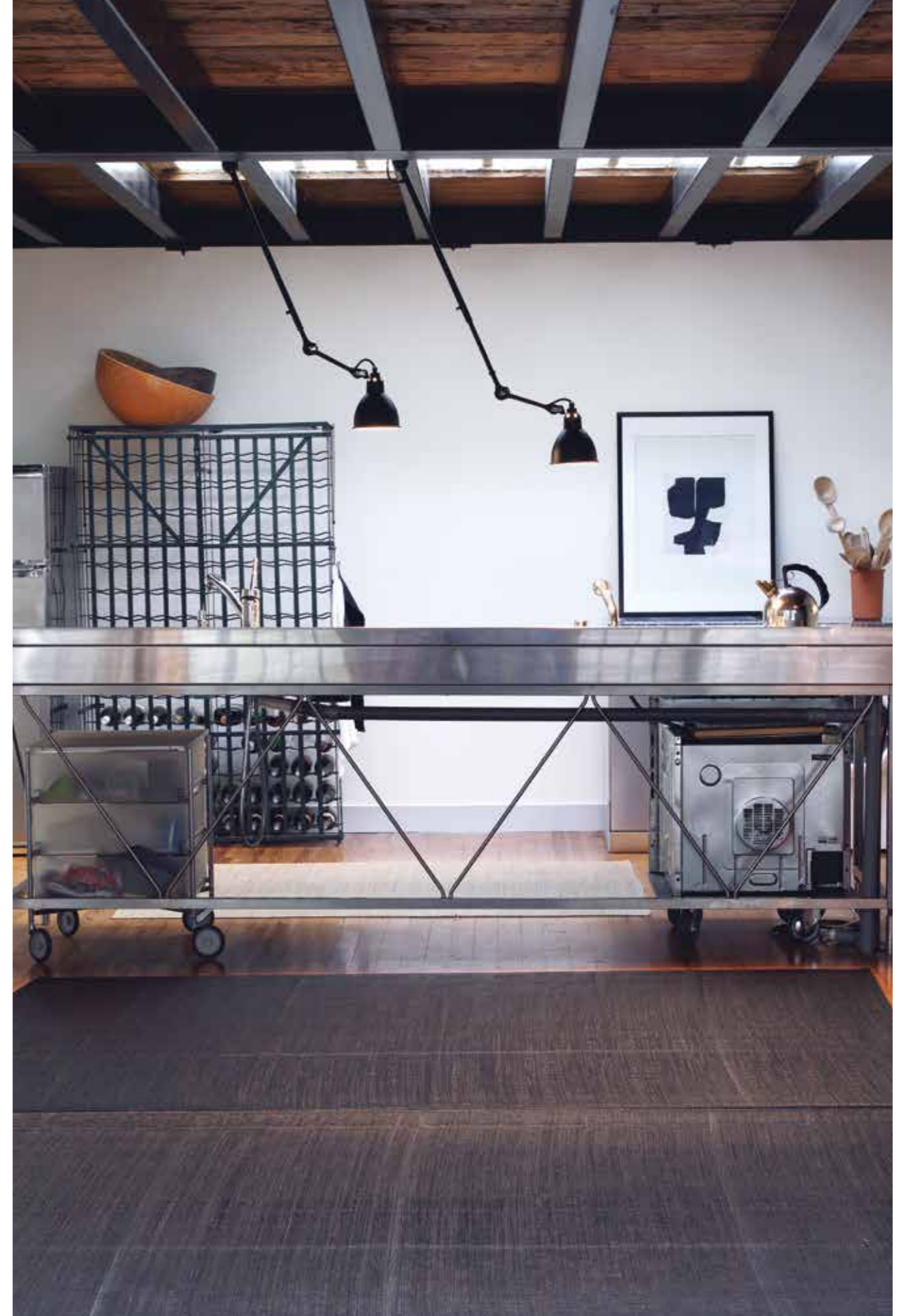


# PLAFONNIERS CEILING LAMPS





3 x N° 302 BL-RED | 2 x N° 302 BL-BL





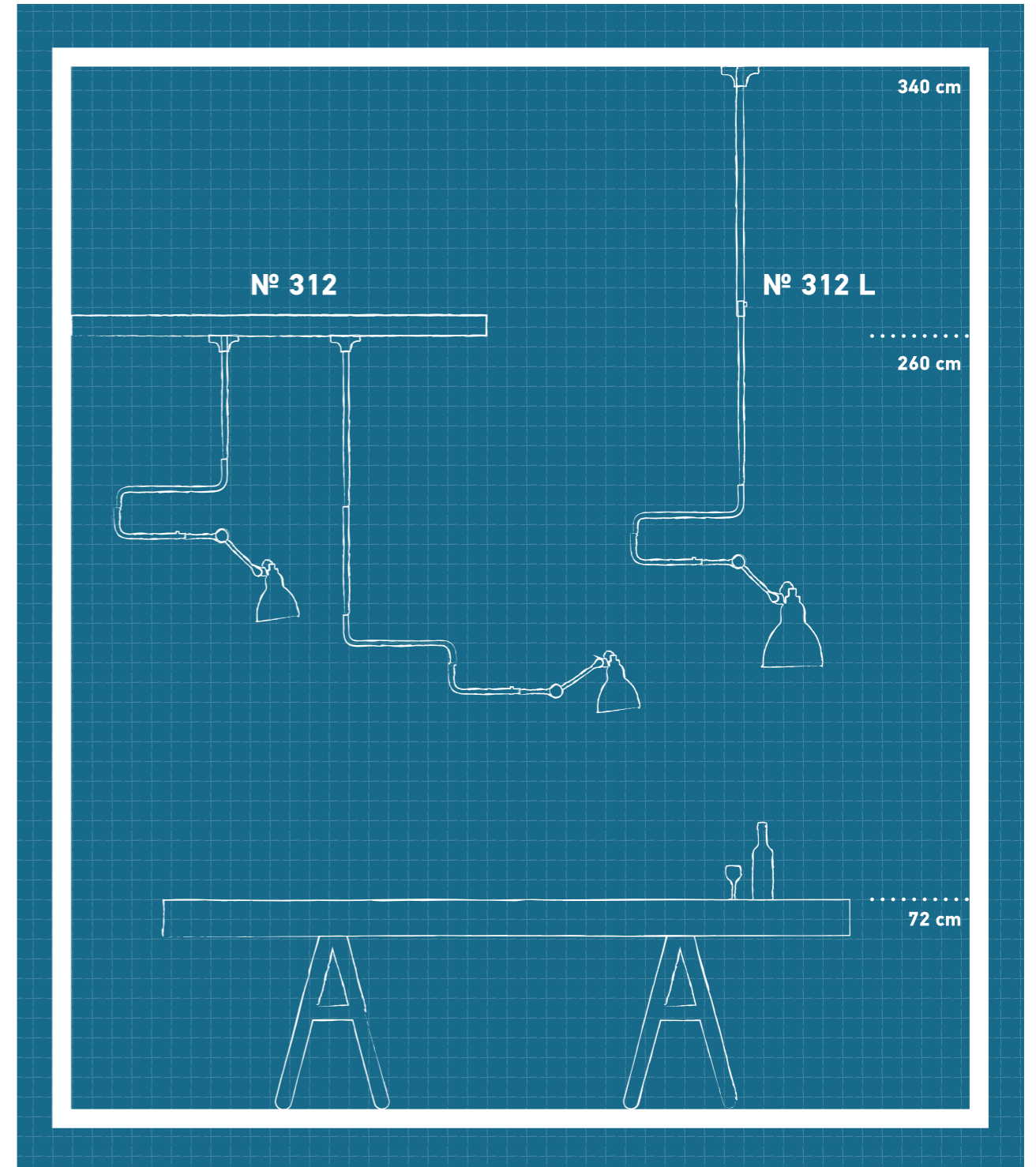
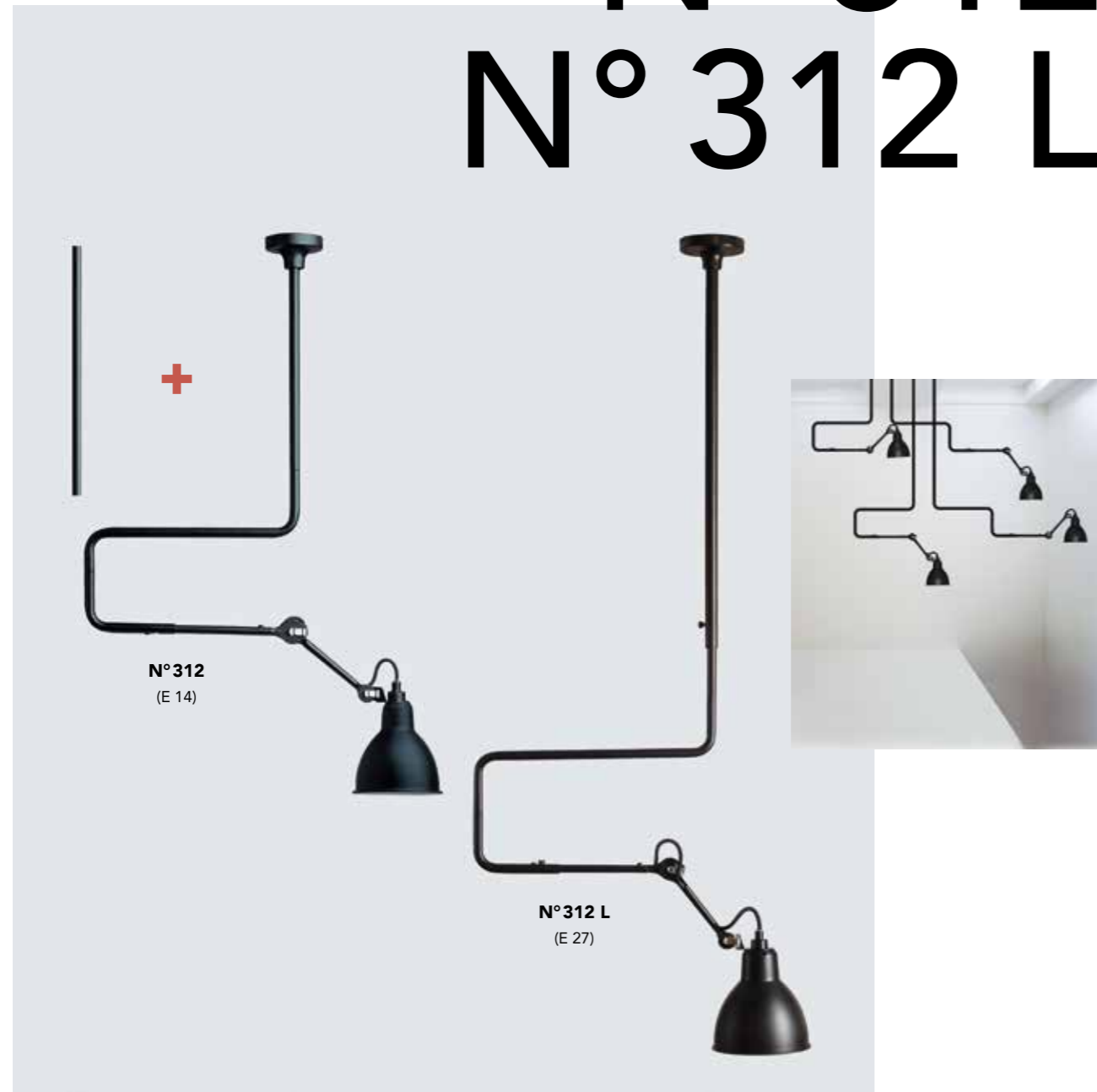


N° 302 L BL-COP-RAW + CHAISE SURPIL SL 10 CHROME | N° 302 DOUBLE BL-BL



# PLAFONNIERS CEILING LAMPS

# N° 312 N° 312 L







N° 312 BL-COP



3 x N° 312 L BL-BL + CHAISES SURPIL SL 10 CHROME

# PLAFONNIERS CEILING LAMPS

# N° 300

# N° 313



**N° 300**  
(E 27)



**N° 300**  
(all sizes)



**N° 313**  
(E 27)

# PLAFONNIERS CEILING LAMPS

# N° 305

# N° 314

# N° 315



**N° 305**  
(E 27)



**N° 314**  
(E 27)



**N° 315**  
(E 27)





Left page  
N° 300 BL-GLASS  
BALL Ø250

Right page  
N° 313  
BL-BRASS



Left page  
N° 305 BL-GLASS  
BALL Ø 175

Right page  
N° 305 BL-BRASS







Left page  
 N° 314 BL-GLASS BALL Ø 175  
 N° 314 BL-RED

Right page  
 2 x N° 300 BL-GLASS BALL Ø 175  
 + N° 305 BL-GLASS BL-PC

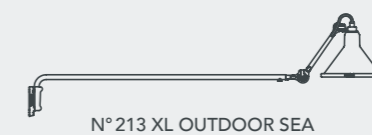


# LAMPS & FURNITURE OUTDOOR

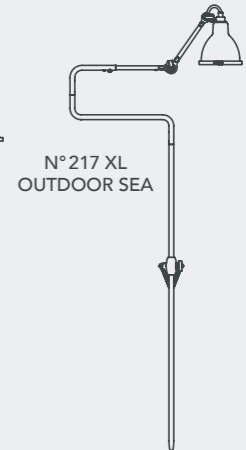
## LAMPE GRAS OUTDOOR SEASIDE



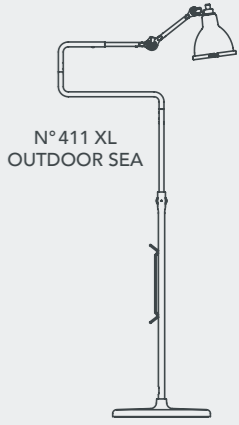
N° 222 XL  
OUTDOOR SEA



N° 213 XL OUTDOOR SEA



N° 217 XL  
OUTDOOR SEA



N° 411 XL  
OUTDOOR SEA



N° 304 XL  
OUTDOOR SEA



N° 304 CLASSIC  
OUTDOOR SEA

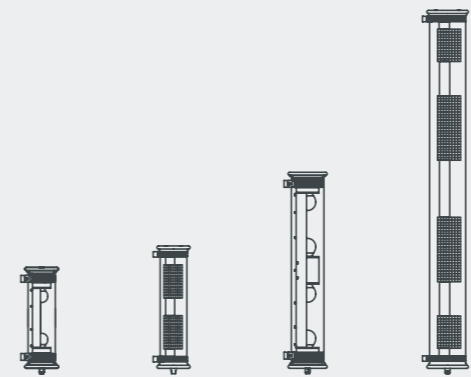


N° 304 XL 75  
OUTDOOR SEA

# collection OUTDOOR

## IN THE TUBE (ITT) IP64

With or without Mesh



ITT 100-350

ITT 100-500  
with Mesh

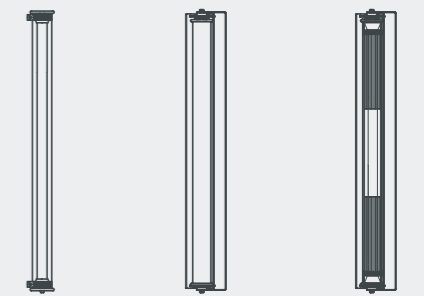
ITT 120-700

ITT 120-1300  
with Mesh

## IN THE TUBE 360° (ITT 360°) IP65

With or without Mesh

Available in 4 sizes : 400/700/1000/1600



ITT 360°  
with or  
without Mesh

ITT 360°  
with Rotating  
Flap

ITT 360°  
with Mesh +  
Rotating Flap

## CHAISE SURPIL







# LA LAMPE GRAS OUTDOOR SEASIDE

**Français** • Les Lampes GRAS XL OUTDOOR constituent une collection atypique dans l'univers du luminaire outdoor. Contrairement aux autres luminaires, les Lampes GRAS XL OUTDOOR éclairent à partir du mur. L'extérieur devient alors une pièce à vivre, le prolongement de la maison. La lumière extérieure, souvent négligée, est un élément principal qui donne le ton et invite à la convivialité.

**Appliques extérieures, ajustables, et orientables.**

**Qualités des Lampes GRAS XL OUTDOOR.**

**Bien pensées :**

Une collection d'appliques outdoor, ajustables et orientables conçue pour résister aux situations parfois rudes en extérieur.

**Bien dessinées :**

La dimension XL respecte les proportions de la Lampe GRAS qui donnent cette élégance sans arrogance. Ainsi les lampes s'intègrent à tout type d'architecture : de la maison ancienne à l'architecture contemporaine, du bois au béton, du balcon à la terrasse, elles sonnent toujours juste.

**Bien fabriquées :**

Les Lampes GRAS OUTDOOR sont conçues pour résister et traverser le temps. Elles sont réalisées avec des matériaux fiables, les fontes sont donc en acier inoxydable, les joints d'étanchéité en silicone, et les réflecteurs sont fermés par des verres en borosilicate.

Nous avons voulu une qualité dans les standards de l'accastillage.

Les Lampes GRAS XL OUTDOOR résistent donc à la pluie, la neige, la salinité, au froid comme au soleil brûlant.

**English** • The "Lampes GRAS XL OUTDOOR" is an atypical collection in the outdoor lighting world. And it's not the usual outdoor light because here it comes in the form of an adjustable outdoor wall fitting. Normally, outdoor lights are wall washers, they illuminate the wall. The Lampe GRAS XL OUTDOOR shines light out from the wall.

The Lampes GRAS XL OUTDOOR with their clever design are practical and reliable, whether on a terrace or balcony and provide for a surprising aesthetic in which the exterior becomes a prolongation of the interior.

The Lampes GRAS XL OUTDOOR make the outside of the home a new living space in which lighting

– often a neglected feature when it comes to the exterior – is the main element that sets the tone and atmosphere.

**Lampes GRAS XL OUTDOOR features.**

**Well detailed :**

They are adjustable and specified to resist the vagaries and rigours of life outdoors.

**Well designed :**

The XL dimensions and proportions are what give the lamps their elegance, while avoiding any feeling of arrogance. The XL is 1,5 times the size of the standard version.

They are suited to all architectural situations: from old houses to contemporary designs, from wood to concrete, from balconies to terraces, in every instance they fit harmoniously with their environment.

**Well made :**

The Lampes GRAS XL OUTDOOR range is designed for durability and weather-resistance, using materials made to resist the elements: stainless steel for the body, silicon for the waterproof seals, borosilicate glass for the reflector casing.

Shipbuilding standards was the level we set ourselves, and the Lampes GRAS XL OUTDOOR are resistant to rain, snow and saltwater as well as to extremes of heat and cold.

**Deutsch** • Die "Lampe GRAS XL OUTDOOR" ist eine in ihrer Art aussergewöhnliche Aussenleuchte. Sie flutet nicht nur die Mauer wie eine übliche Aussenleuchte, sondern sie strahlt von der Mauer

das Licht dorthin, wo es gewünscht wird und folgt damit dem Prinzip der LAMPE GRAS. Der Aussenbereich als Fortsetzung des Innenbereichs ladet zum Verweilen ein!

Die Lampe GRAS XL OUTDOOR mit ihrem cleveren Design ist praktisch und zuverlässig. Auch auf der Terrasse oder dem Balkon sorgt sie für eine überraschende Wirkung, der Aussenraum verschmilzt mit dem Innenraum.

Die Lampe GRAS XL OUTDOOR schafft ausserhalb des Hauses einen neuen Lebensraum, in dem die Beleuchtung – oft eine vernachlässigte Funktion im Aussenbereich – zum wichtigsten Element der geselligen Atmosphäre wird.

Aussenwandleuchten, verstell – und schwenkbar.

**Das Spezielle der Lampe GRAS XL OUTDOOR: Die Details :**

Sie sind verstellbar und für die manchmal widrigen Verhältnisse im Aussenbereich geeignet.

**Gut gestaltet :**

Die XL-Dimensionen folgen in ihren Proportionen der Lampe GRAS. Mit ihrer Eleganz und Präsenz bereichert sie das Ambiente. Die XL ist 1.5 mal so gross wie die Standardversion.

Sie ist für alle architektonischen Situationen geeignet: von alten Häusern zu zeitgenössischer Architektur, in Chalets wie auf Beton, auf Balkonen und Terrassen fügt sie sich harmonisch in ihre Umgebung ein.

**Gut gemacht :**

Die Lampe GRAS XL OUTDOOR ist für einen dauerhaften Einsatz bei widrigen Wetterverhältnissen



entwickelt. Widerstandsfähige Materialien werden verwendet. Edelstahl für den Korpus, Silikon für wasserdichte Dichtungen, Borosilikatglas schützt das Reflektorgehäuse.

Wir halten uns an die im Schiffsbau üblichen Normen. Die Lampe GRAS XL OUTDOOR widersteht Regen, Schnee und trotz Salzwasser, aber auch extremer Hitze.

**Italiano • "Lampe GRAS XL OUTDOOR"** è una collezione atipica nel mondo dell'illuminazione per esterni: non è la solita lampada perché si presenta sottoforma di un corpo illuminante regolabile. Normalmente, le luci esterne sono wall-washer, ovvero illuminano la parete. La Lampe GRAS OUTDOOR, invece, ne porta la luce oltre.

Le Lampes GRAS XL OUTDOOR con il loro design intelligente sono pratiche e affidabili, sia su una terrazza sia su un balcone e con un'estetica sorprendente tale da rendere l'esterno un prolungamento naturale degli interni.

Le Lampes GRAS XL OUTDOOR rendono l'esterno della casa un nuovo spazio di vita in cui l'illuminazione – spesso una caratteristica trascurata quando si tratta dell'esterno – è l'elemento principale che dà il tono e l'atmosfera.

#### Lampes GRAS XL OUTDOOR caratteristiche.

##### Dettagli curati:

Sono regolabili e costruite per resistere alle intemperie.

##### Design curato:

Le dimensioni e le proporzioni XL sono ciò che dà le lampade la loro eleganza, evitando ogni gesto di arroganza. La XL è 1.5 volte maggiore rispetto alla dimensione della versione standard.

Esse sono adatte a tutti i contesti architettonici: da vecchie case al design più contemporaneo, dal legno al cemento, dai balconi alle terrazze, poiché si adattano ad ogni contesto in modo armonioso.

##### Materiali di pregio:

La gamma Lampes GRAS XL OUTDOOR è progettata con materiali tali da avere una lunga durata e resistenza agli agenti atmosferici: acciaio inox per il corpo, silicone per le guarnizioni di tenuta, vetro

borosilicato per l'involucro del riflettore.

Lo standard della costruzione navale è stato il livello che ci eravamo prefissati, e le Lampes GRAS XL OUTDOOR sono resistenti alla pioggia, alla neve e all'acqua di mare, nonché a caldo e freddo estremi.

**Español • Las Lámparas GRAS XL OUTDOOR** es una colección atípica en el mundo de la iluminación de exterior. A diferencia de otras luminarias, las lámparas GRAS XL OUTDOOR se fijan en la pared. El exterior se convierte en una sala de estar, una extensión de la casa. La luz exterior, a menudo sin interés, pasa a ser un elemento clave que marca la diferencia e invita a la convivencia. Apliques de exterior, ajustables y orientables.

#### Cualidades de las Lámparas GRAS XL OUTDOOR Bien pensadas:

Una colección de lámparas de pared outdoor, ajustables y orientables concebidas para soportar las condiciones más extremas al aire libre

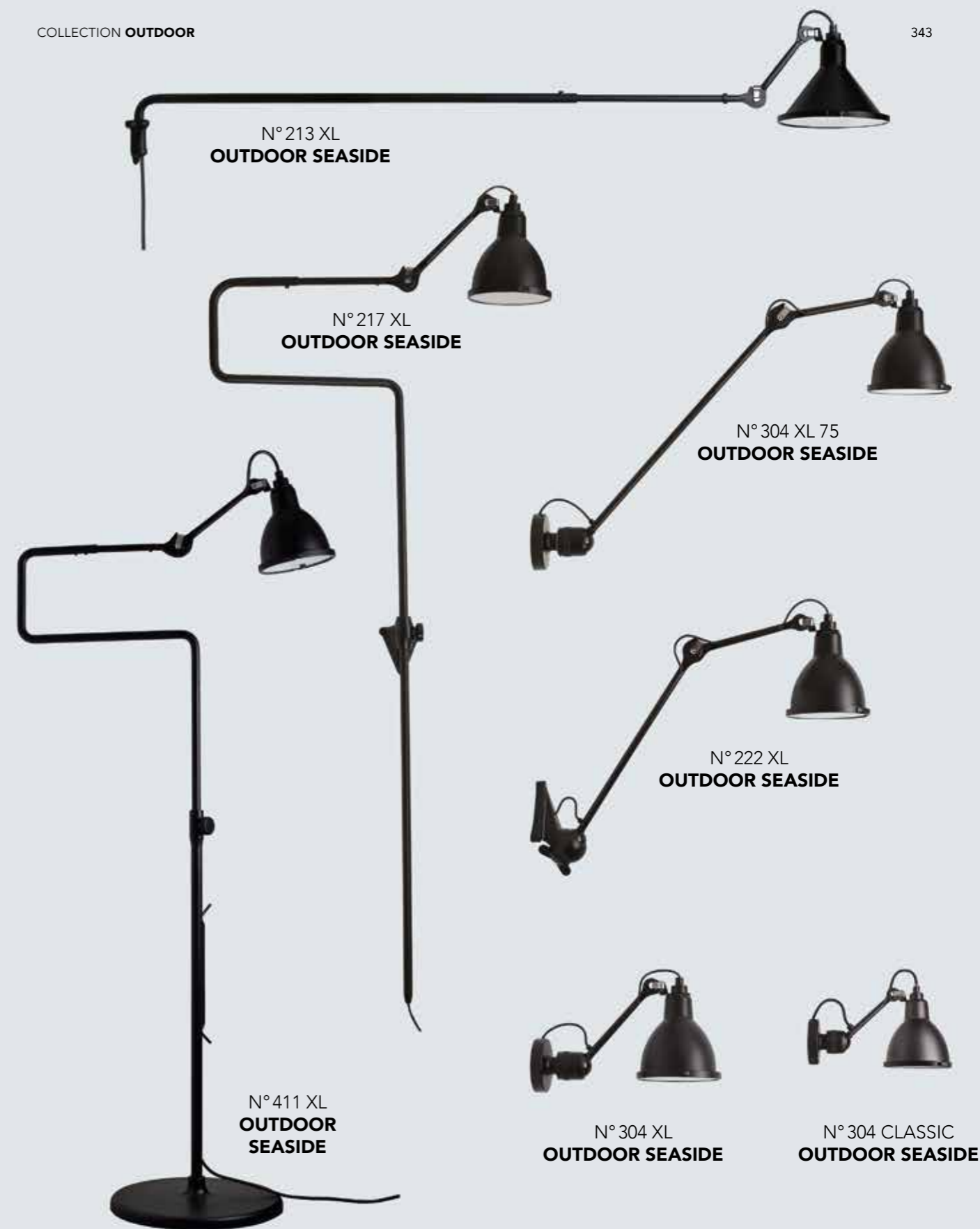
#### Bien diseñadas:

La dimensión XL respeta las proporciones de la lámpara Gras que le dan esta elegancia sin arrogancia. Así, las lámparas se integran en cualquier tipo de arquitectura: desde una casa tradicional a una arquitectura contemporánea, desde la madera al ladrillo, desde un balcón a una terraza, siempre de una forma correcta.

#### Bien fabricadas:

Las Lámparas GRAS OUTDOOR y están concebidas para soportar el paso del tiempo. fabricadas con los materiales más fiables: la estructura en acero inoxidable, juntas de silicona o los reflectores cerrados con vidrios de borosilicato.

Hemos querido utilizar una calidad de construcción naval: Lámparas GRAS XL In and Out, son por lo tanto resistentes a la lluvia, la nieve, la salinidad o al frío, así como al sol más ardiente.







N° 304 XL OUTDOOR BL-BL

**STAINLESS  
STEEL 316**





**STAINLESS STEEL 316**

*Left page*  
N° 304 XL  
OUTDOOR  
BARE-BL

*Right page*  
N° 222 XL  
OUTDOOR  
BL-BL







Left page: N° 304 XL OUTDOOR BL-YELLOW  
Right page: N° 222 XL OUTDOOR BL-BL

**STAINLESS STEEL 316**





N° 213 XL OUTDOOR BL-BL

**STAINLESS STEEL 316**



N° 217 XL OUTDOOR BL-BL + CHAISES SURPIL SL 10 CHROME









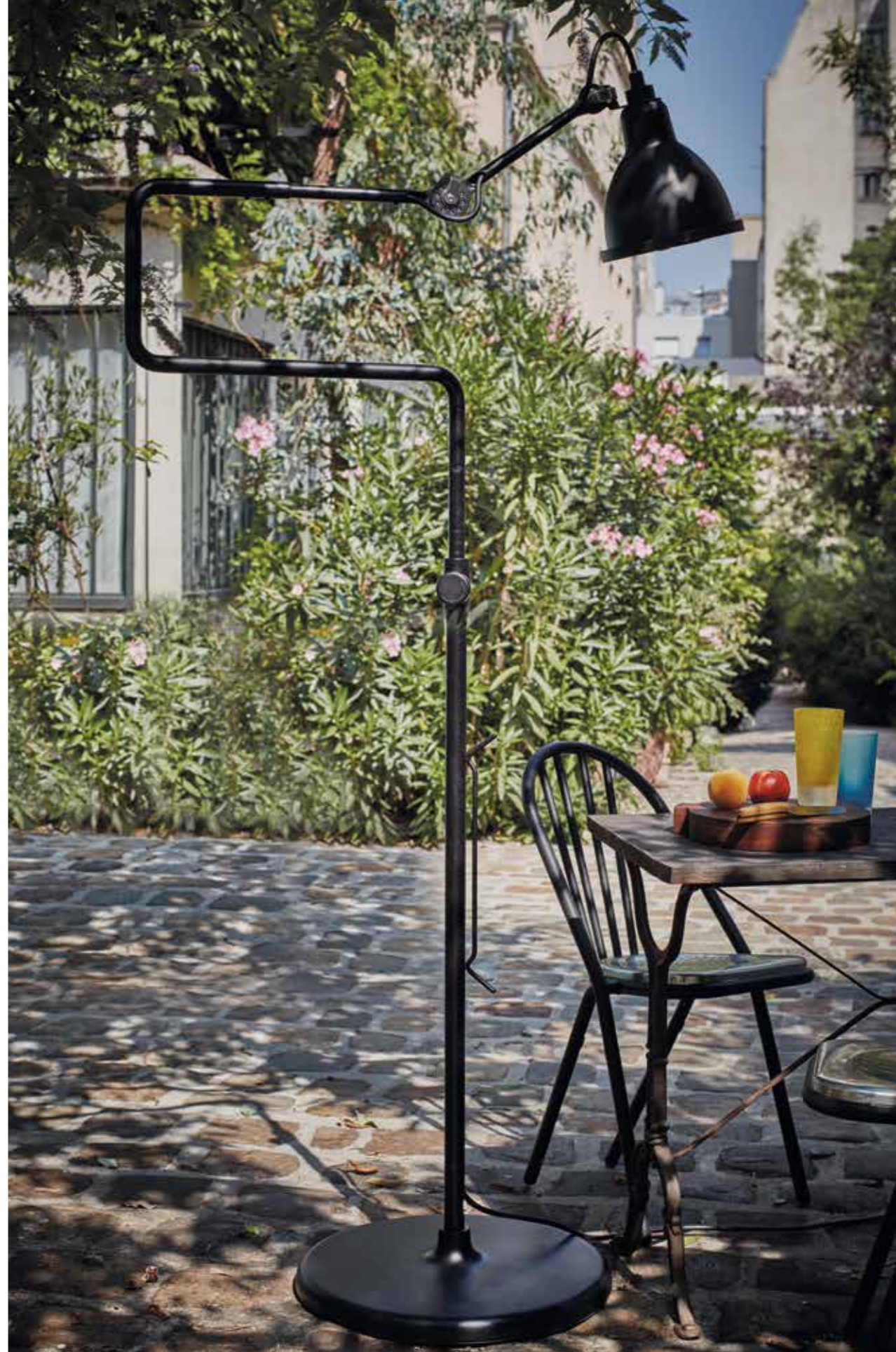




N° 213 XL OUTDOOR BL-BL + CHAISES SURPIL SL 10 CHROME | N° 213 XL OUTDOOR BL-BL + N° 217 XL OUTDOOR BL-BL

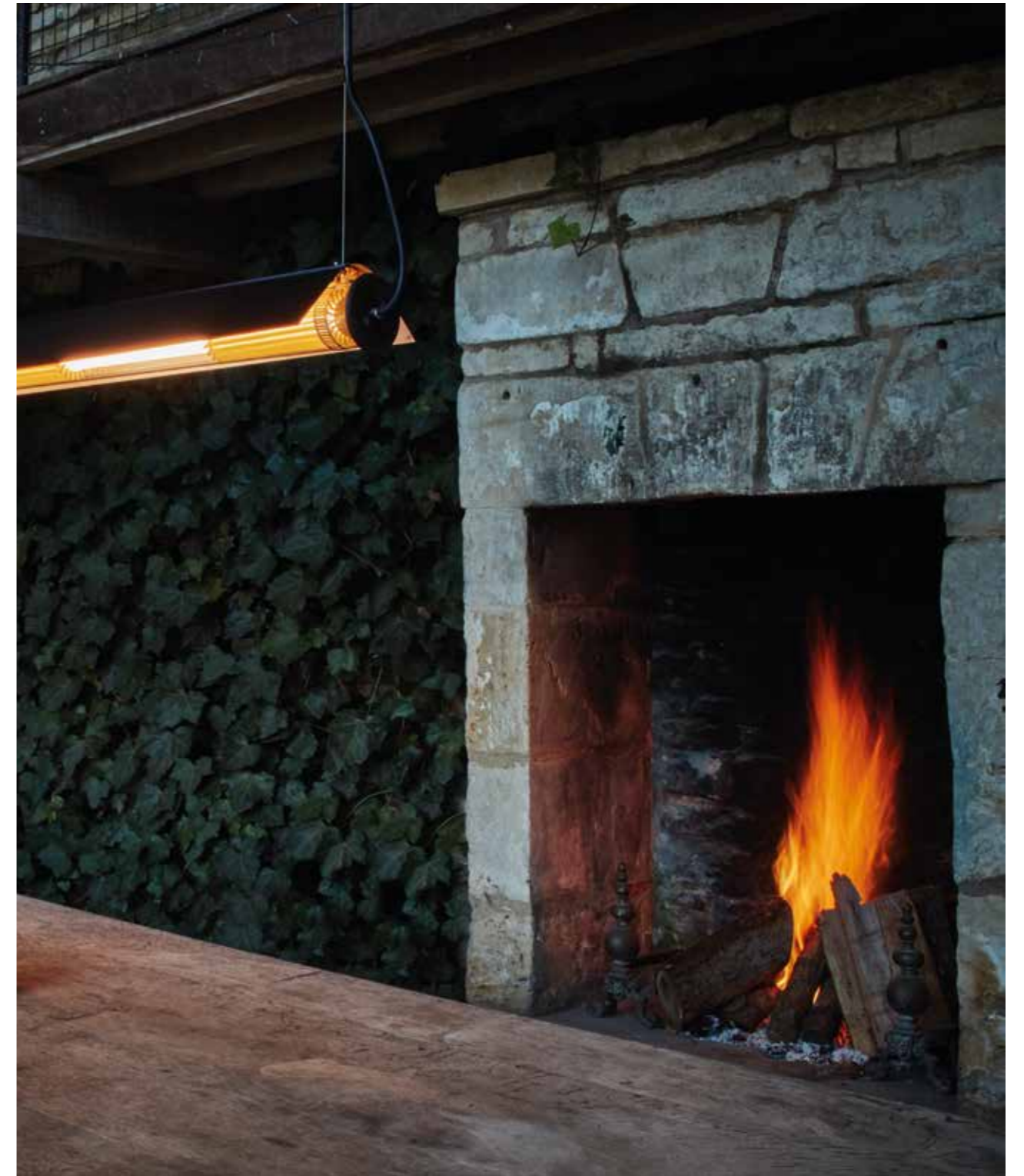






Left and right pages : N° 411 XL OUTDOOR BL-BL + CHAISE SURPIL SL 10 CHROME





Left and right pages: ITT 360-1600 GOLD (MESH) with **BLACK WING**





Left page  
ITT 360-1600  
GOLD

Right page  
ITT 120-700  
SILVER-SILVER





# LAMPS & FURNITURE BATHROOM

# collection BATHROOM

## LAMPE GRAS

de Bernard-Albin Gras

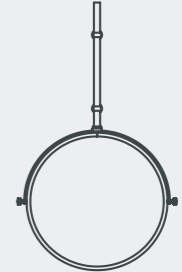


N° 304  
BATHROOM  
**IP44**



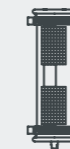
N° 304 CLASSIC  
OUTDOOR SEASIDE  
**IP64**

## MIROIRS My best Enemy MbE



## IN THE TUBE (ITT) **IP64** & IN THE TUBE 360° (ITT 360°) **IP65**

With or without Mesh



ITT  
100-350



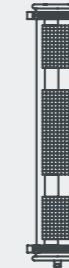
ITT 360°  
400



ITT  
100-500



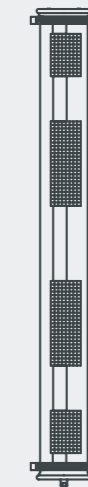
ITT 360°  
700



ITT  
120-700



ITT 360°  
1000



ITT  
120-1300



ITT 360°  
1600

# LE MIROIR My best Enemy



**MbE**  
BRUSHED NICKEL

**MbE**  
POLISHED BRASS

**MbE**  
POLISHED NICKEL

**MbE**  
BLACK

# N° 304

## N° 304 BATHROOM BLACK



## N° 304 BATHROOM WHITE



## N° 304 CLASSIC OUTDOOR SEA BARE



**IP 64**

**ATTENTION:**  
SEULES LES VERSIONS N° 304 OUTDOOR SEA PEUVENT ÊTRE UTILISÉES EN EXTÉRIEUR

**WARNING:**  
ONLY N° 304 OUTDOOR SEA COULD BE USED OUTDOOR



# IN THE TUBE

AVEC OU SANS MAILLE  
WITH OR WITHOUT MESH



ITT 100-350  
with MESH



ITT 100-500  
with MESH



ITT 120-700  
with MESH



ITT 120-1300  
with MESH

## IP 64

# IN THE TUBE 360°

AVEC OU SANS MAILLE  
WITH OR WITHOUT MESH



ITT 360-1600  
with MESH



ITT 360-1000  
with MESH



ITT 360-700  
with MESH



ITT 360-400  
with MESH

## IP 65



*Left page*

ITT 120-700 SILVER-SILVER

*Right page*

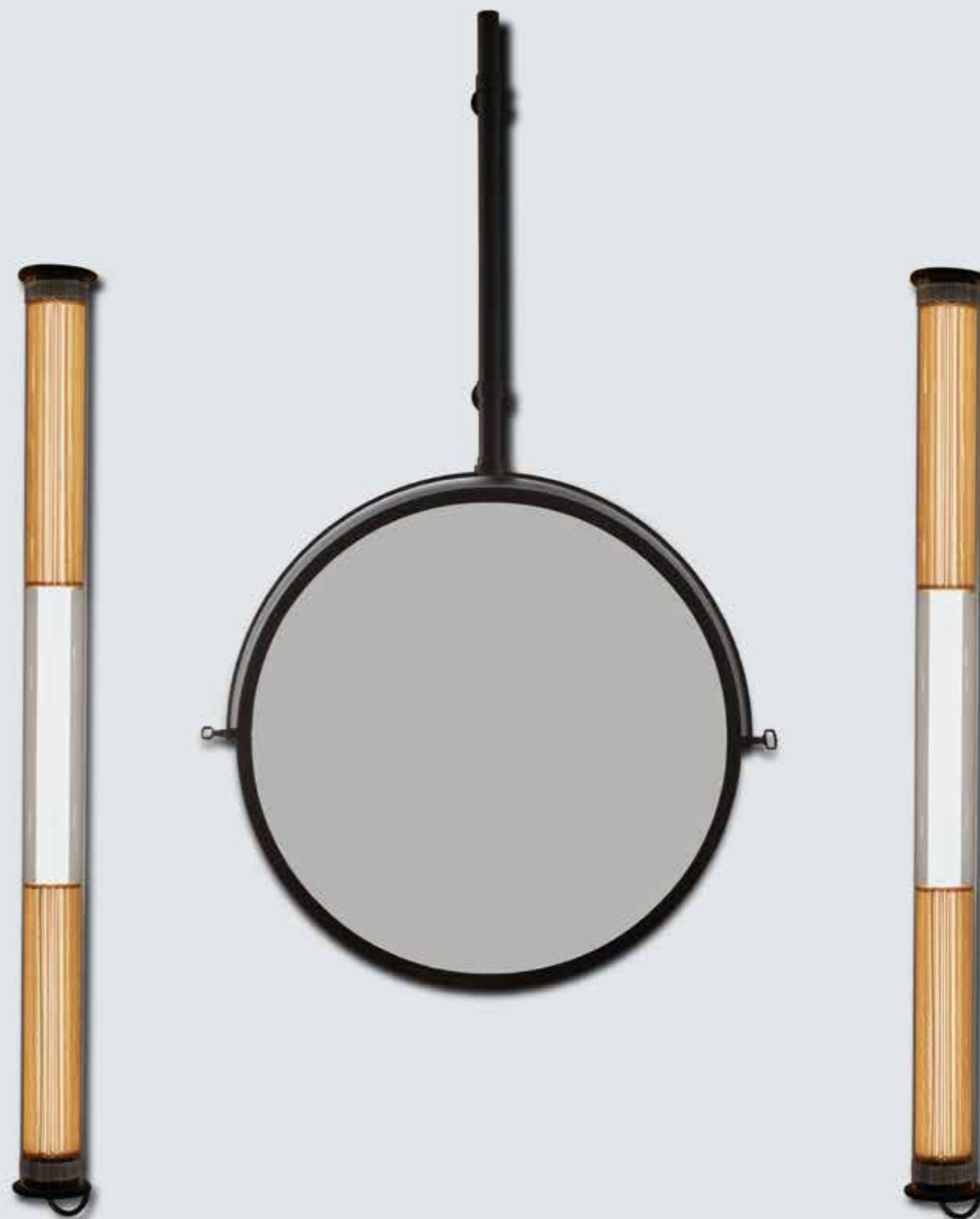
N° 304 BATHROOM BL-PC





*Left page:*  
N° 304 BATHROOM  
BL-BL

*Right page:*  
2 x ITT 360-1000 GOLD  
+ MBE BLACK



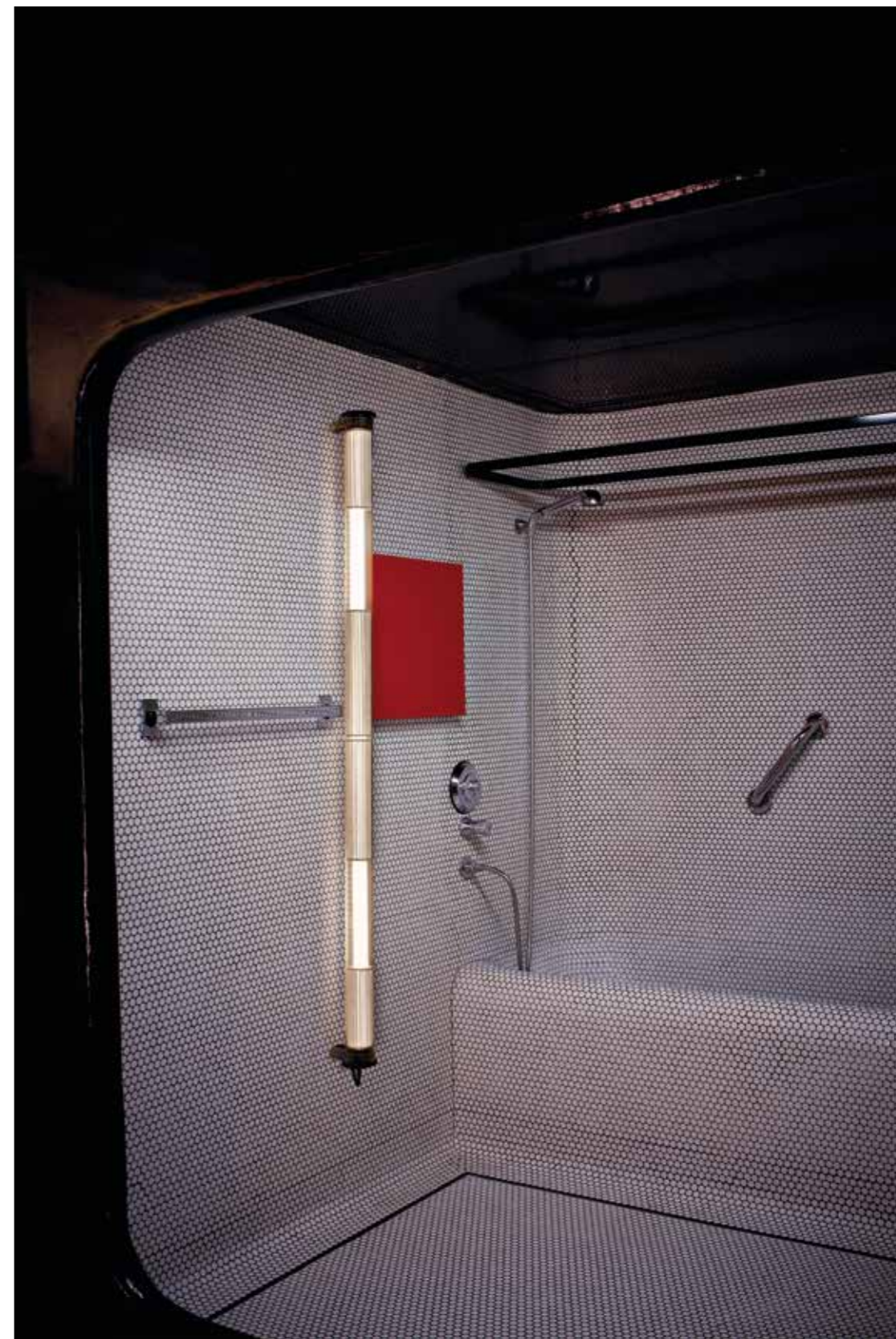


N° 304 BATHROOM BL-PC



ITT 120-700 SILVER-GOLD





Left page  
N° 304  
BATHROOM  
BL-PC

Right page  
ITT 360-1600  
GOLD (MESH)



*Left page*  
 MBE BRUSHED  
 NICKEL + ITT 100-500  
 GOLD-GOLD

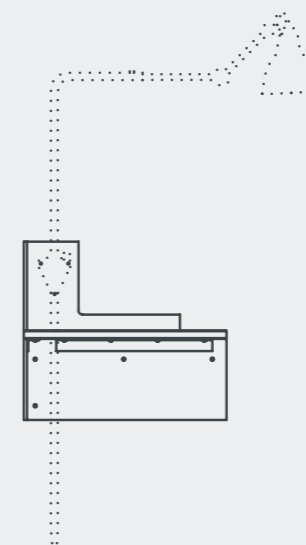
*Right page*  
 N° 304 BATHROOM  
 BL-PC + MBE  
 BRUSHED NICKEL



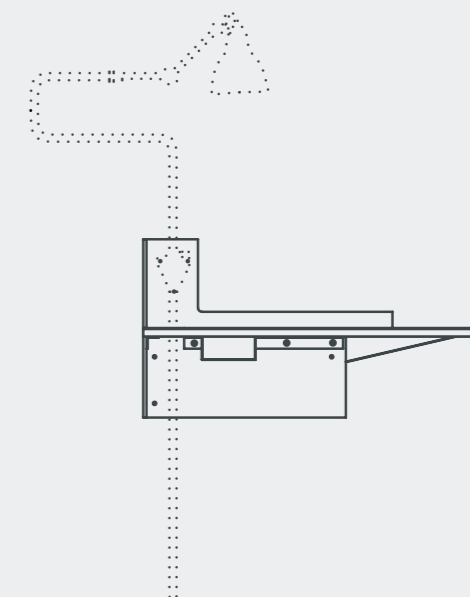
# LE MOBI- LIER DE GRAS

## FURNITURE

CONTRACT ONLY



**PLUG & DREAM**  
with or without Lampe Gras  
N°216/217



**PLUG & WORK**  
with or without Lampe Gras  
N°216/217

# LE MOBILIER de GRAS™

**Français • Jamais Bernard-Albin Gras n'a dessiné de mobilier!**

Il a inventé la lampe Gras pour répondre à de multiples usages. Les lampes Gras se sont adaptées aux machines outils, aux bureaux, aux escaliers, aux navires, aux villas d'architecte...

Mais qu'est-ce, alors, le mobilier de Gras ?

C'est un début de proposition. Il s'agit d'**adapter du mobilier à la Lampe GRAS.**

Du mobilier fonctionnel, bien dessiné, dénué de tout égo, résistant, au service de celui qui s'en sert.

Le mobilier a un autre point commun avec la Lampe Gras. Il peut être dérivé de sa fonction première: une table de nuit (**Plug and Dream**) peut devenir une console dans une entrée (**Plug and Welcome**), le bureau (**Plug and Work**) peut devenir un petit comptoir (**Plug and Drink**).

Conçu pour résister au temps, conçu pour se patiner et non vieillir, le mobilier de Gras utilise des matériaux simples et solides: acier, bois et linoléum.

Installation simple et efficace.

**English • Bernard-Albin Gras never designed furniture!**

He invented his eponymous lamp for a variety of uses which is why they have found their way into machines, offices, stairways, ships and architects' houses...

So what then is **Le mobilier de Gras** (the Gras range of furniture)?

It is the start of something new: **a selection of furniture in keeping with the Lampe Gras.**

Furniture that is functional, well designed, devoid of ego, resistant and serviceable in the sense that it serves the person who uses it.

Like Lampe Gras, the furniture can also be deflected from its original function: a nightstand (**Plug and Dream**) can become a console in an entrance (**Plug and Welcome**); the desk (**Plug and Work**) can become a freestanding counter (**Plug and Drink**).

Designed to stand the test of time, designed to wear with age, but not to show its age, the "**mobilier de Gras**" range uses

simple but solid materials: steel, wood, linoleum.

Installation is simple and efficient.

**Deutsch • Bernard-Albin Gras hat nie Möbel entworfen!**

Er erfand seine gleichnamige Lampe für eine Vielzahl von Anwendungen in Fabriken, Büros, Treppenhäusern, Schiffen, Museen und Architektenhäusern.

Was also sind die die **Möbel von Gras**?

Es ist der Beginn von etwas Neuem: eine Auswahl an Möbeln, in Kombination mit der Lampe Gras.

Möbel, funktional gut gestaltet, anpassungs- und widerstandsfähig und im Dienst der sie verwenden Person.

Die Möbel sind wie die Lampe vielseitig nützlich: aus einem Nachttisch (**Plug and Dream**) wird eine Konsole in einem Eingang (**Plug and Welcome**). Der Schreibtisch (**Plug and Work**) kann zu einem freistehenden Tisch werden (**Plug and Drink**).

Entwickelt für den täglichen Gebrauch, langlebig gebaut in einem klassischen Stil, verwenden die **Möbel von Gras** einfache und solide Materialien: Stahl, Holz, linoleum.

zioni e alle case degli architetti.

Ma che cosa sono, allora, i **gli arredi di Gras**?

É il debutto di una nuova proposta. Si tratta di adattare un concept di arredi alle lampade Gras.

Arredi funzionali, ben disegnati, privi di ego, resistenti, a servizio di colui che li utilizza.

Gli arredi hanno un comune denominatore con Lampe Gras, Possono cambiare la loro funzione primaria:

un comodino (**Plug and Dream**) può diventare una console da ingresso (**Plug and Welcome**); una scrivania (**Plug and Work**) può trasformarsi in un piccolo banco bar (**Plug and Drink**).

Concepiti per resistere al tempo e patinarsi senza invecchiare, gli arredi Gras sono realizzati con materiali semplici e solidi: acciaio, legno e linoleum.

**Español • ¡Jamás Bernard-Albin Gras ha dibujado mobiliario!**

El invento la lámpara Gras con el fin de tener varios usos. Las lámparas Gras se adaptan a cualquier tipo de uso, a maquinas, escritorios, escalas, botes y villas de arquitectos.

Pero que es **el mobiliario Gras**?

Es algo novedoso porque se trata de **adaptar la lámpara Gras al mobiliario.**

Un mobiliario funcional, con un diseño atractivo, carece de todo tipo de ego y al servicio del que lo utiliza

El mobiliario tiene algo en común con las lámparas Gras, el de poder cambiar de función:

La mesa de noche (**Plug and Dream**) se puede transformar en una mesa que puede poner en la entrada (**Plug and Welcome**).

El escritorio (**Plug and Work**) puede transformarse en un mostrador (**Plug and Drink**).

Diseñado para resistir al tiempo y no envejecerse el mobiliario Gras utiliza materiales simples y solidos: acero, madera y linoleum.

Instalación simple y eficaz.

PLUG & DREAM + N° 216 BL-RED



Die Montage ist einfach: **Plug and Do!**

**Italiano • Bernard-Albin Gras non ha mai ha progettato mobili!**

Inventò la lampada Gras per soddisfare molteplici utilizzi. Le lampade Gras si sono adattate alle macchine, alle scrivanie, alle scale, imbarca-

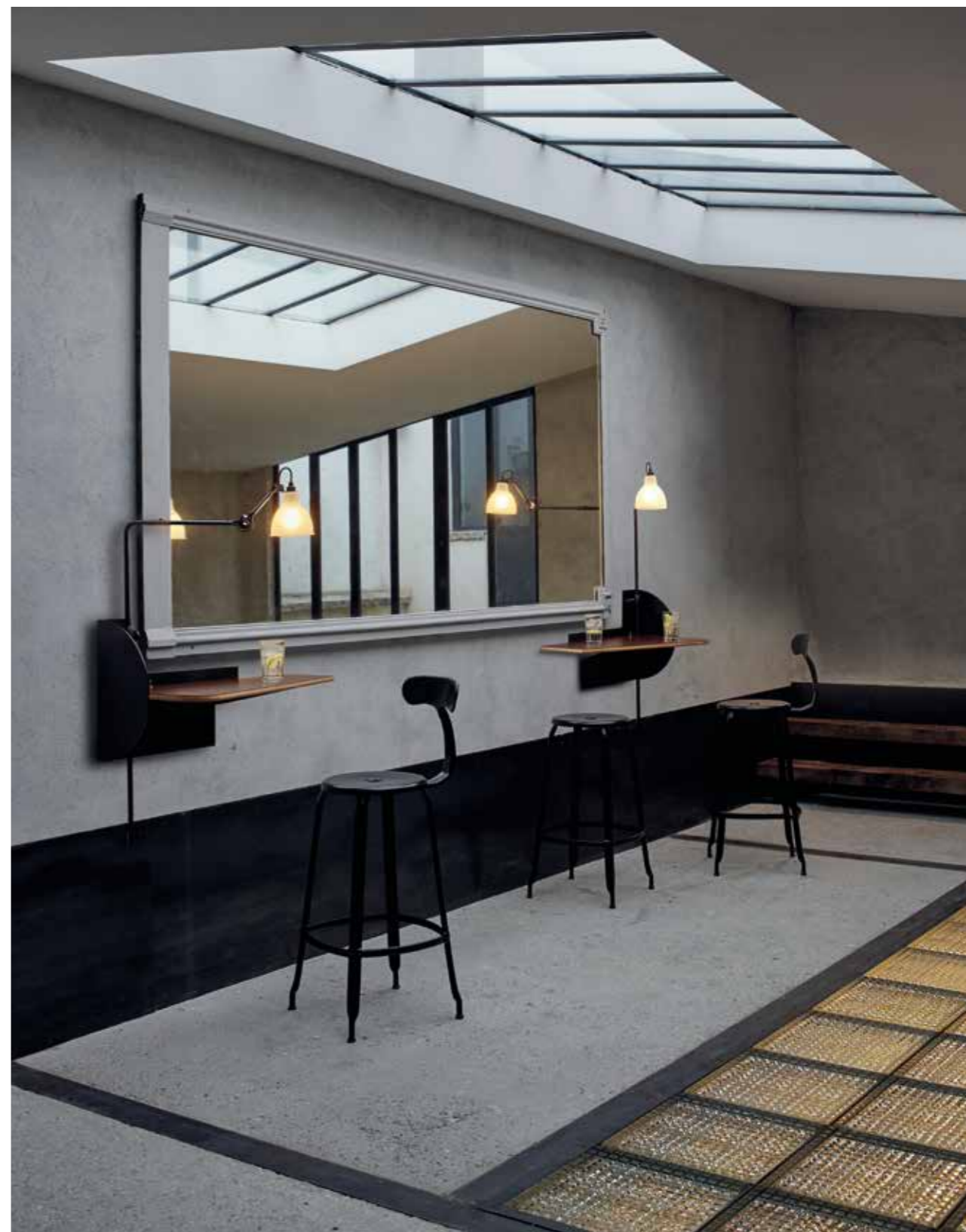








PLUG &amp; WORK + N° 217 BL-COP + CHAISE SURPIL SL 10 CHROME

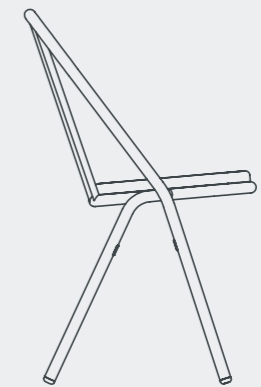
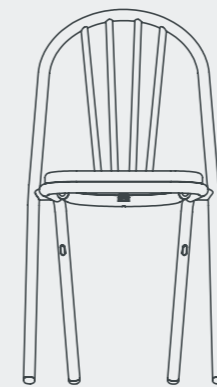


PLUG &amp; WORK + N° 216 BL-GL



# FURNITURE

# LA CHAISE SURPIL



CHAISE **SURPIL**

# CHAISE SURPIL™

de Julien-  
Henri Porché

Français • Confortable, robuste, légère, empilable et élégante.

L'histoire du mobilier Surpil et de la " Société des meubles superposables " est d'abord celle d'un inventeur français **Julien-Henri Porché** qui se penche dès 1927 sur la conception d'un mobilier métallique totalement inédit destiné aux espaces publics (restaurants, cafés et ameublement des espaces collectifs). Le créateur marquera la création française de l'époque en concevant ces modèles de chaise à la fois fonctionnels et pourvus de lignes aériennes et esthétiques grâce à l'assemblage de 2 tubes formant assise et dossier. Structure qui confère à cet objet légèreté et solidité. Certains modèles Surpil seront plébiscités par les créateurs de l'époque comme l'atteste la publication en 1929 dans le portfolio " Les Meubles en métal ", conçu par l'architecte Pierre Pinsard, de planches présentant les meubles Surpil exposés lors du salon d'Automne sur le stand du créateur Gabriel Jouvin. Leur présence dans cet ouvrage aux côtés de planches figurant des meubles de créateurs appartenant à l'avant-garde, comme Louis Sognot, Robert Mallet-Stevens, ou Marcel Breuer, en témoigne.

English • Comfortable, robust, light, stackable and elegant.

The Surpil story, and that of the " Stackable Furniture Company " is first and foremost that of a french inventor, **Julien-Henri Porché**,

who, starting in 1927 turned his attention to designing furniture made entirely from metal for use in public spaces (restaurant terraces, cafés and other public areas). He made his mark on French design of the period by creating chairs that were both functional and yet bestowed with a line that was graceful and light through the use of two tubes which were used to form the seat and the back. It is this feature that makes each piece appear light, while at the same time ensuring its underlying strength. Some of the Surpil chairs were used by other designers of the period, as the inclusion of a special insert on Surpil furniture that were displayed on the designer Gabriel Jouvin's stand in the Autumn fair in Paris in the 1929 publication " Metal Furniture " edited by the architect Pierre Pinsard attests. Their inclusion alongside the work of avant-garde designers of the time like Le Corbusier, Louis Sognot, Rene Herbst, Robert Mallet-Stevens or Marcel Breuer is evidence of their importance at the time.

*The SURPIL™ chairs were both functional and yet bestowed with a line that was graceful and light*

Deutsch • Komfortabel, robust, leicht, stapelbar und elegant.

Die Geschichte des SURPIL-Möbel und deren Hersteller, der " Firma für stapelbare Möbel " ist vor allem die des französischen Entwicklers **Julien-Henri Porché**. Ab 1924 galt seine ganze Aufmerksamkeit der Konzeption von Möbeln ausschließlich aus Metall, für den Gebrauch im öffentlichen Raum (Restaurants, Cafés und anderen gemeinschaftlich genutzten Räumen).

Er prägte das französische Design dieser Epoche mit einem Entwurf, der Funktionalität und Ästhetik durch die Verwendung von nur zwei Stahlrohren, die Sitzfläche und Rückenlehne des Stuhls bilden, verbindet. Diese Besonderheit lässt den Stuhl anmutig, leicht und zugleich robust erscheinen. Die Beachtung, die SURPIL-Stühle durch einige der führenden Designer jener Zeit erfuhren, wird deutlich durch eine von dem Architekten Pierre Pinsard zur Pariser Herbstmesse von 1929 herausgegebenen Mappe " Les Meubles en métal ". Dass die Möbel von SURPIL hier zusammen mit Werken von Designern der Avantgarde wie Le Corbusier, Rene Herbst, Robert Mallet-Stevens oder Marcel Breuer gezeigt werden, verdeutlicht ihre herausragende Bedeutung.

Italiano • Commodo, solido, leggero, impalabile e elegante.

La storia della SURPIL, e quella della " Società dei mobili impilabili " è anzitutto quella di un inventore francese, **Julien-Henri Porché**, che, incominciando nel 1927 ha dedicato la sua attenzione al design di mobili prodotti esclusivamente di metallo per uso in zone pubbliche (ristoranti, terrazze, bar ed altre zone pubbliche). Il designer ebbe un gran successo con il design francese di quell'epoca creando sedie che erano sia funzionali che dotate di linee eleganti e leggere mediante l'uso di due tubi impiegati per formare il sedile e lo schienale. Questa è la caratteristica che dà l'idea di leggerezza, assicurando contemporaneamente la sua forza soggiacente. Qualcuna delle sedie Surpil sono state usate da altri designer dell'epoca, per l'inclusione di un inserto speciale nei mobili SURPIL esibiti sullo stand del designer Gabriel Jouvin alla Fiera Autunnale a Parigi nel 1929 pubblicazione " Mobili di Metallo " come attestato dall'architetto Pierre Pinsard. La loro

inclusione tra i lavori di designer all'avanguardia di quell'epoca, come Louis Sognot, Robert Mallet-Stevens o Marcel Breuer sta a dimostrare la loro importanza a quell'epoca.

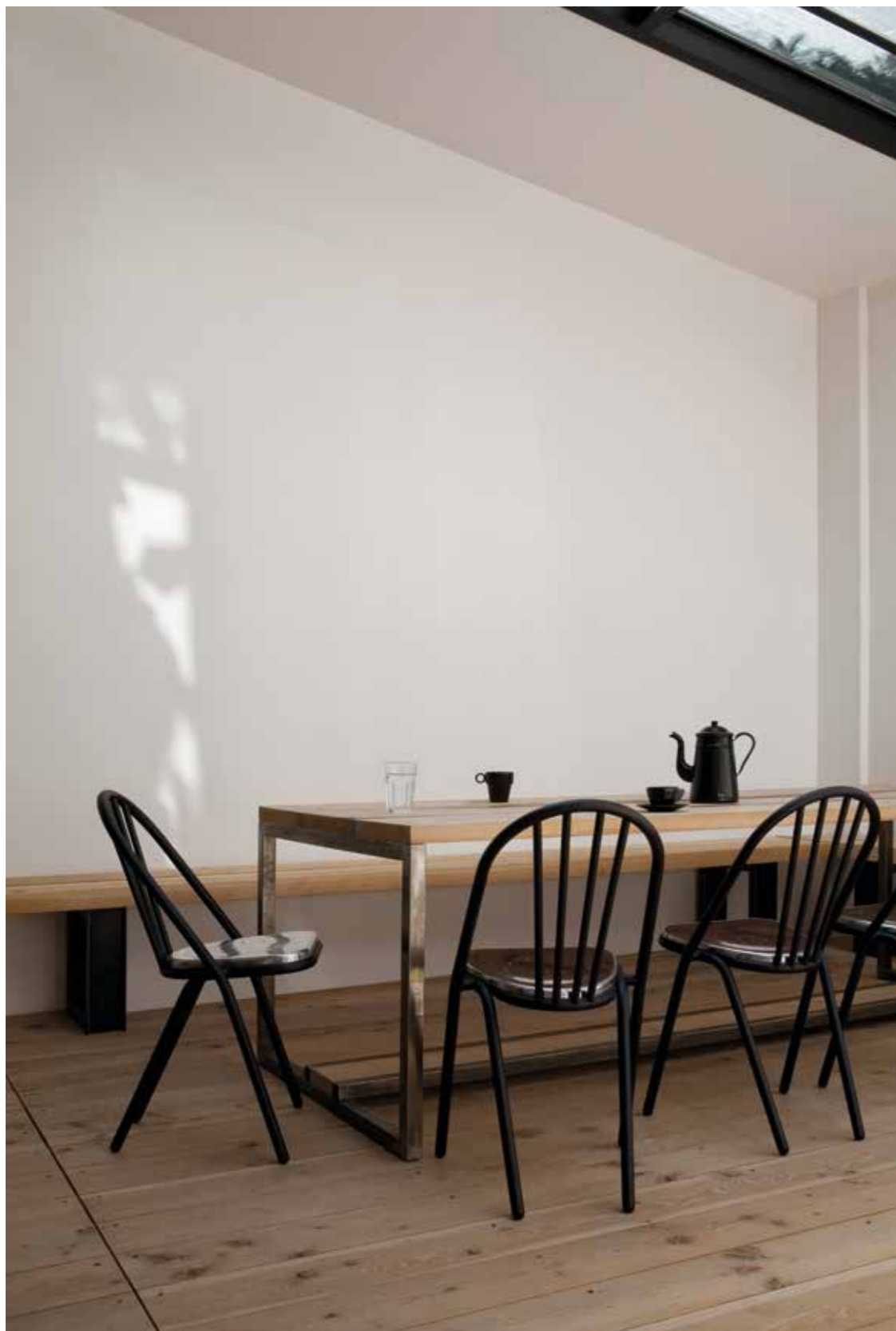
Español • Comfortable, robusto, ligero, apilable y elegante.

La historia de los muebles Surpil y de la « Sociedad de muebles apilables » es en primer lugar la de un inventor francés llamado **Julien-Henri Porché** que desde 1927 se centró en el diseño de un mueble de metal completamente inédito para los espacios públicos (restaurantes, cafeterías y espacios de pública concurrencia). El creador marcará la creación francesa de la época mediante el diseño estos modelos de sillas de que conjugan funcionalidad y diseño combinando dos tubos que forman el asiento y la espalda.

Dicha estructura confiere a éste objeto ligereza y resistencia. Algunos modelos de Surpil son aclamados por los diseñadores de la época como se evidencia en la publicación de 1929 en el apartado de " Muebles de metal ", creado por el arquitecto Pierre Pinsard, llos muebles Surpil se presentaron en el salón de otoño en el stand del creador Gabriel Jouvin. Su presencia en este espacio junto con planchas en las que aparecían muebles de creadores de vanguardia, como Louis Sognot, Robert Mallet-Stevens y Marcel Breuer, son un testimonio.







Left and right pages  
CHAISES SURPIL  
SL 10 CHROME



# BLACK



SL 10 BL

# WOOD LIGHT



SL 10 WL

# CHROME



SL 10 CH



*Finishing WHITE on order*

# WOOD MEDIUM



SL 10 WM







CHAISES SURPIL  
SL 10 WOOD  
MEDIUM

# informations techniques

## technical informations

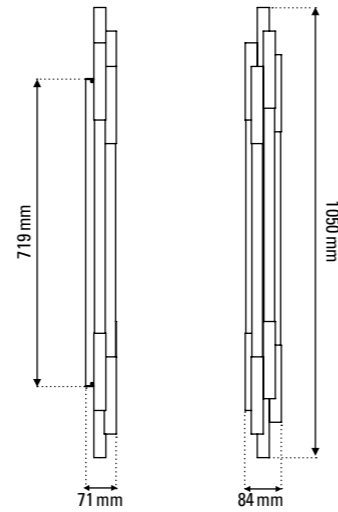
- 398 | ORG
- 402 | AARO
- 404 | RESPIRO
- 405 | VVV
- 406 | BINY
- 410 | IN THE SUN
- 415 | IN THE TUBE
- 422 | ITT 360°
- 431 | COLLECTION D'ÉRIC DE DORMAEL
- 439 | ISP
- 440 | MANTIS
- 445 | HERE COMES THE SUN
- 449 | LES ACROBATES DE GRAS
- 454 | LA LAMPE GRAS
- 480 | LA LAMPE GRAS OUTDOOR
- 485 | MbE MIROIR
- 486 | LE MOBILIER DE GRAS (FURNISHING)
- 488 | CHAISE SURPIL
- 489 | TECHNICAL INFORMATIONS

## ORG W 1050

CL I–IP20



<b>Matériaux</b> Material	<b>Aluminium, verre, acrylique</b> Aluminium, glass, acrylic
<b>Poids</b> Weight	<b>3 Kg</b>
<b>Tension</b> Voltage	<b>220/240V</b>
<b>Lumens</b>	<b>1200 lm</b>
<b>Watt</b> Watt	<b>12W</b>
<b>Source</b> Source	<b>INTEGRATED LED 2700 K</b>
<b>Driver</b> Driver	<b>Dimmable TRIAC</b> TRIAC dimmable
<b>Câble</b> Wire	<b>NA</b>
<b>Interrupteur</b> Switch	<b>NA</b>
<b>Fiches</b> Plug	<b>NA</b>

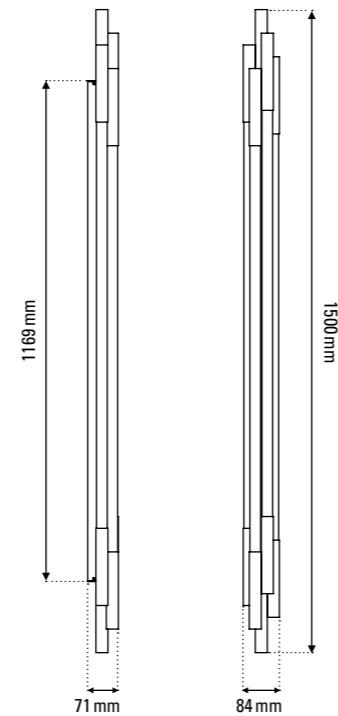


## ORG W 1500

CL I–IP20



<b>Matériaux</b> Material	<b>Aluminium, verre, acrylique</b> Aluminium, glass, acrylic
<b>Poids</b> Weight	<b>4,7 Kg</b>
<b>Tension</b> Voltage	<b>220/240V</b>
<b>Lumens</b>	<b>1700 lm</b>
<b>Watt</b> Watt	<b>17W</b>
<b>Source</b> Source	<b>INTEGRATED LED 2700 K</b>
<b>Driver</b> Driver	<b>Dimmable TRIAC</b> TRIAC dimmable
<b>Câble</b> Wire	<b>NA</b>
<b>Interrupteur</b> Switch	<b>NA</b>
<b>Fiches</b> Plug	<b>NA</b>

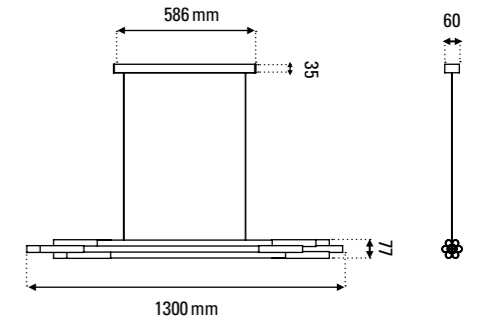


## ORG PH 1300

CL I–IP20



<b>Matériaux</b> Material	<b>Aluminium, verre, acrylique</b> Aluminium, glass, acrylic
<b>Poids</b> Weight	<b>4 Kg</b>
<b>Tension</b> Voltage	<b>220/240V</b>
<b>Lumens</b>	<b>1700 lm</b>
<b>Watt</b> Watt	<b>17W</b>
<b>Source</b> Source	<b>INTEGRATED LED 2700 K</b>
<b>Driver</b> Driver	<b>Dimmable TRIAC</b> TRIAC dimmable
<b>Câble</b> Wire	<b>Longueur : 3 m</b> Length : 3 m
<b>Interrupteur</b> Switch	<b>NA</b>
<b>Fiches</b> Plug	<b>NA</b>

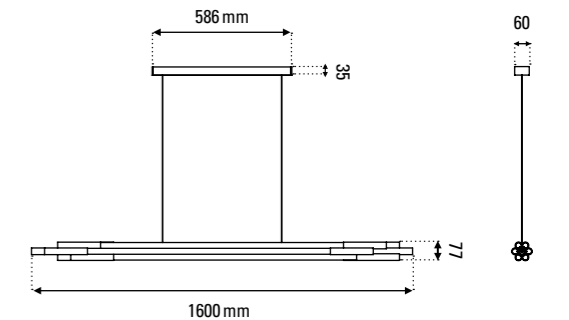


## ORG PH 1600

CL I–IP20



<b>Matériaux</b> Material	<b>Aluminium, verre, acrylique</b> Aluminium, glass, acrylic
<b>Poids</b> Weight	<b>5 Kg</b>
<b>Tension</b> Voltage	<b>220/240V</b>
<b>Lumens</b>	<b>2200 lm</b>
<b>Watt</b> Watt	<b>22W</b>
<b>Source</b> Source	<b>INTEGRATED LED 2700 K</b>
<b>Driver</b> Driver	<b>Dimmable TRIAC</b> TRIAC dimmable
<b>Câble</b> Wire	<b>Longueur : 3 m</b> Length : 3 m
<b>Interrupteur</b> Switch	<b>NA</b>
<b>Fiches</b> Plug	<b>NA</b>





## ORG PH 2000

CL I–IP20



**Matériaux** Aluminium, verre, acrylique  
Material Aluminium, glass, acrylic

**Poids** 6 Kg  
Weight

**Tension** 220/240V  
Voltage  
**Lumens** 2700 lm

**Watt** 27W  
Watt

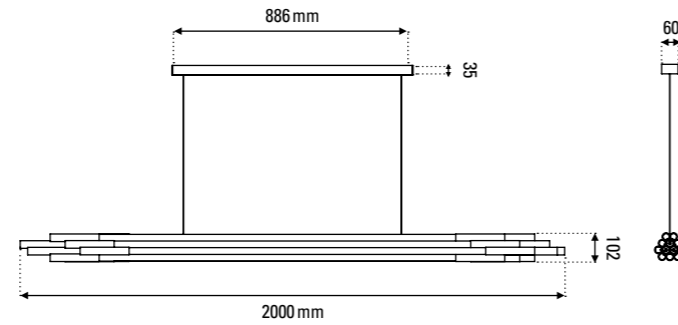
**Source** INTEGRATED LED 2700 K  
Source

**Driver** Dimmable TRIAC  
Driver TRIAC dimmable

**Câble** Longueur : 3 m  
Wire Length : 3 m

**Interrupteur** NA  
Switch

**Fiches** NA  
Plug



## ORG PV 1300

CL I–IP20



**Matériaux** Aluminium, verre, acrylique  
Material Aluminium, glass, acrylic

**Poids** 4 Kg  
Weight

**Tension** 220/240V  
Voltage  
**Lumens** 1700 lm

**Watt** 17W  
Watt

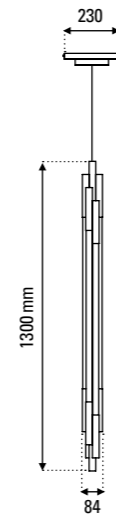
**Source** INTEGRATED LED 2700 K  
Source

**Driver** Dimmable TRIAC  
Driver TRIAC dimmable

**Câble** Longueur : 3 m  
Wire Length : 3 m

**Interrupteur** NA  
Switch

**Fiches** NA  
Plug



## ORG PV 1600

CL I–IP20



**Matériaux** Aluminium, verre, acrylique  
Material Aluminium, glass, acrylic

**Poids** 5 Kg  
Weight

**Tension** 220/240V  
Voltage  
**Lumens** 2200 lm

**Watt** 22W  
Watt

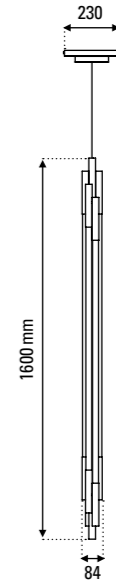
**Source** INTEGRATED LED 2700 K  
Source

**Driver** Dimmable TRIAC  
Driver TRIAC dimmable

**Câble** Longueur : 3 m  
Wire Length : 3 m

**Interrupteur** NA  
Switch

**Fiches** NA  
Plug



## ORG PV 2000

CL I–IP20



**Matériaux** Aluminium, verre, acrylique  
Material Aluminium, glass, acrylic

**Poids** 6 Kg  
Weight

**Tension** 220/240V  
Voltage  
**Lumens** 2700 lm

**Watt** 27W  
Watt

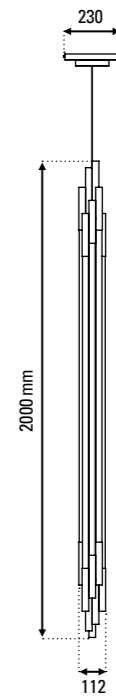
**Source** INTEGRATED LED 2700 K  
Source

**Driver** Dimmable TRIAC  
Driver TRIAC dimmable

**Câble** Longueur : 3 m  
Wire Length : 3 m

**Interrupteur** NA  
Switch

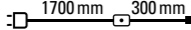
**Fiches** NA  
Plug

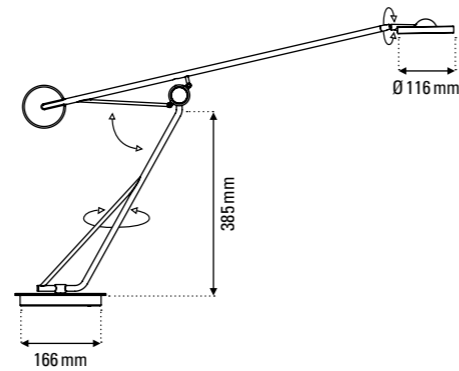


## AARO TABLE

CL III-IP20



<b>Matériaux</b> Material	<b>Acier, aluminium</b> Steel, aluminium
<b>Poids</b> Weight	<b>5,7 kg</b>
<b>Embase</b> Base	<b>Ø 166 mm</b>
<b>Tension</b> Voltage	<b>110/240V</b>
<b>Lumens</b>	<b>3000 lm</b>
<b>Watt</b> Watt	<b>3W</b>
<b>Source</b> Source	<b>INTEGRATED LED 2700 K</b>
<b>Driver</b> Driver	<b>NA</b>
<b>Câble</b> Wire	<b>Longueur : 3 m</b> Length : 3 m
<b>Interrupteur</b> Switch	<b>Sur le câble</b> On the cable
<b>Distance interrupteur</b> Switch distance	
<b>Fiches</b> Plug	<b>A (US), C (CE), G (UK), I (AU)</b>



CORPS BODY



Black

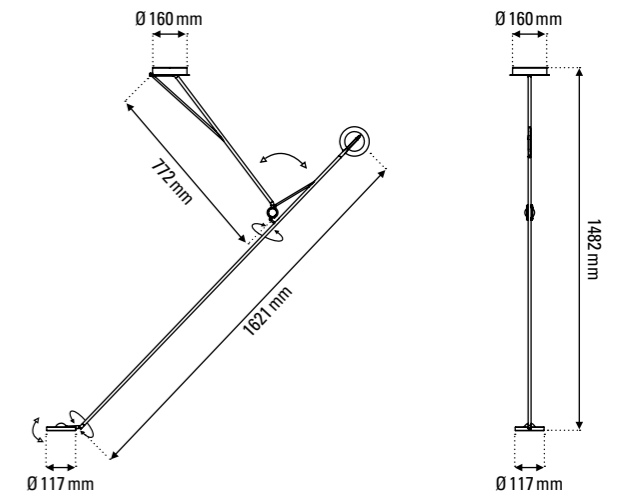
BL

## AARO CEILING

CL I-IP20



<b>Matériaux</b> Material	<b>Acier, aluminium</b> Steel, aluminium
<b>Poids</b> Weight	<b>3,1 kg</b>
<b>Embase</b> Base	<b>Ø 160 mm</b>
<b>Tension</b> Voltage	<b>110/240V</b>
<b>Lumens</b>	<b>4500 lm</b>
<b>Watt</b> Watt	<b>4,5W</b>
<b>Source</b> Source	<b>INTEGRATED LED 2700 K</b>
<b>Driver</b> Driver	<b>Dimmable TRIAC</b> TRIAC dimmable
<b>Câble</b> Wire	<b>NA</b>
<b>Interrupteur</b> Switch	<b>Sur le câble</b> On the cable
<b>Fiches</b> Plug	<b>A (US), C (CE), G (UK), I (AU)</b>



CORPS BODY



Black

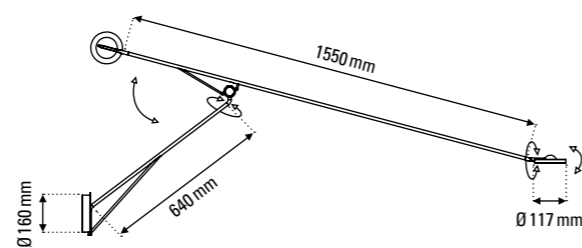
BL

## AARO WALL SW

CL I-IP20



<b>Matériaux</b> Material	<b>Acier, aluminium</b> Steel, aluminium
<b>Poids</b> Weight	<b>3,2 kg</b>
<b>Embase</b> Base	<b>Ø 160 mm</b>
<b>Tension</b> Voltage	<b>110/240V</b>
<b>Lumens</b>	<b>4500 lm</b>
<b>Watt</b> Watt	<b>4,5W</b>
<b>Source</b> Source	<b>INTEGRATED LED 2700 K</b> <b>Non dimmable</b>
<b>Driver</b> Driver	<b>NA</b>
<b>Câble</b> Wire	<b>NA</b>
<b>Interrupteur</b> Switch	<b>Sur la lampe / tactile 4 positions</b> On the lamp / touch-sensitive 4 positions
<b>Fiches</b> Plug	<b>NA</b>



CORPS BODY



Black

BL



# RESPIRO

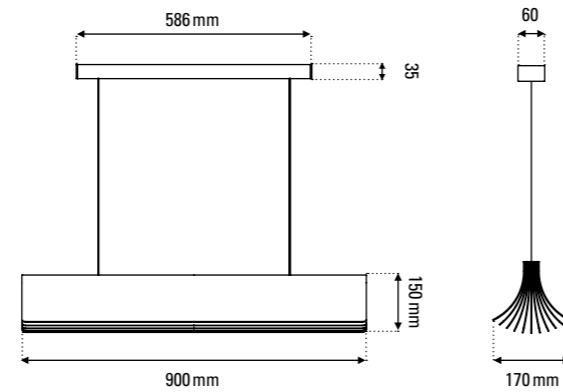
suspensions · pendant lamps

## RESPIRO 900

CL I-IP20



<b>Matériaux</b> Material	<b>Aluminium anodisé</b> Anodized aluminum
<b>Poids</b> Weight	<b>6 kg</b>
<b>Embase</b> Base	<b>586 x 60 x 35 mm</b>
<b>Tension</b> Voltage	<b>230V</b>
<b>Lumens</b>	<b>3400lm</b>
<b>Watt</b> Watt	<b>34W</b>
<b>Source</b> Source	<b>INTEGRATED LED 2700 K</b>
<b>Driver</b> Driver	<b>Dimmable TRIAC</b> <b>Letaron 18-49V 700 mA</b> TRIAC dimmable
<b>Câble</b> Wire	<b>Longueur : 3 m</b> Length : 3 m
<b>Interrupteur</b> Switch	<b>NA</b>
<b>Fiches</b> Plug	<b>NA</b>



FINITIONS FINISHES

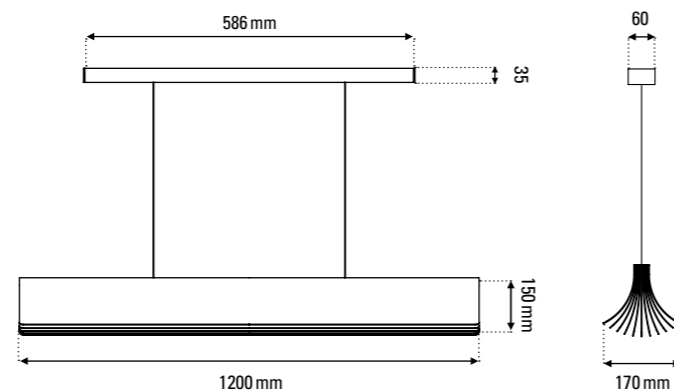


## RESPIRO 1200

CL I-IP20



<b>Matériaux</b> Material	<b>Aluminium anodisé</b> Anodized aluminum
<b>Poids</b> Weight	<b>8 kg</b>
<b>Embase</b> Base	<b>586 x 60 x 35 mm</b>
<b>Tension</b> Voltage	<b>230V</b>
<b>Lumens</b>	<b>3400lm</b>
<b>Watt</b> Watt	<b>34W</b>
<b>Source</b> Source	<b>INTEGRATED LED 2700 K</b>
<b>Driver</b> Driver	<b>Dimmable TRIAC</b> <b>Letaron 18-49V 700 mA</b> TRIAC dimmable
<b>Câble</b> Wire	<b>Longueur : 3 m</b> Length : 3 m
<b>Interrupteur</b> Switch	<b>NA</b>
<b>Fiches</b> Plug	<b>NA</b>



FINITIONS FINISHES



# VVV

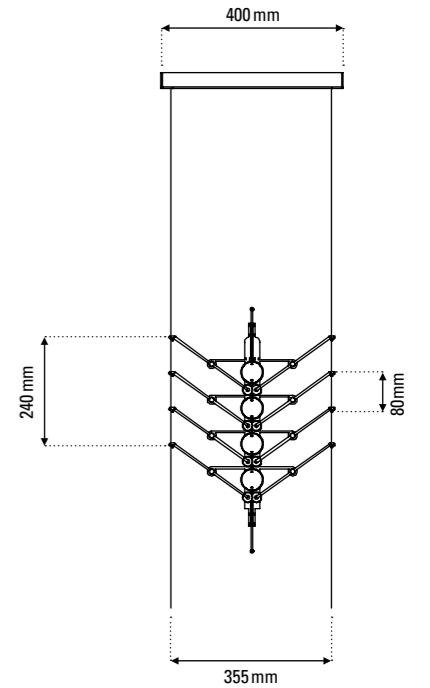
suspension · pendant lamp

## VVV

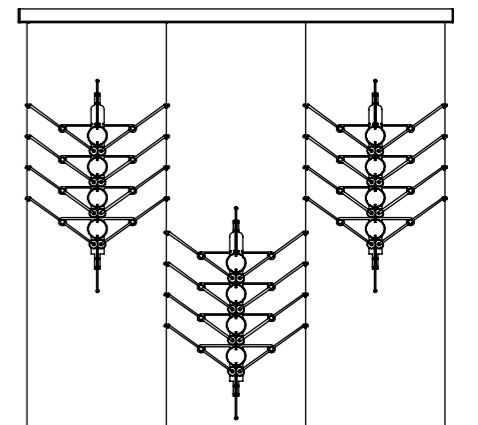
CL I-IP20



<b>Matériaux</b> Material	<b>Aluminium anodisé</b> Anodized aluminum
<b>Poids</b> Weight	<b>0,4 Kg</b>
<b>Tension</b> Voltage	<b>100/240V</b>
<b>Lumens</b>	<b>200lm</b>
<b>Watt</b> Watt	<b>2W (8x0,25W)</b>
<b>Source</b> Source	<b>INTEGRATED LED 2700 K</b>
<b>Driver</b> Driver	<b>Dimmable TRIAC</b> <b>SHENGCHANG 12V 60W</b> TRIAC dimmable
<b>Câble</b> Wire	<b>Longueur : 5 m</b> Length : 5 m
<b>Interrupteur</b> Switch	<b>NA</b>
<b>Fiches</b> Plug	<b>NA</b>



FINITIONS FINISHES



## BINY TABLE

CL III-IP20



**Matériaux** Acier, aluminium  
Material Steel, aluminium

**Poids** 2,8 kg  
Weight

**Tension** 24V - 700 mA  
Voltage  
**Lumens** 269,75 lm

**Watt** 10W  
Watt

**Source** MODULE LED 2700K  
Source Non dimmable

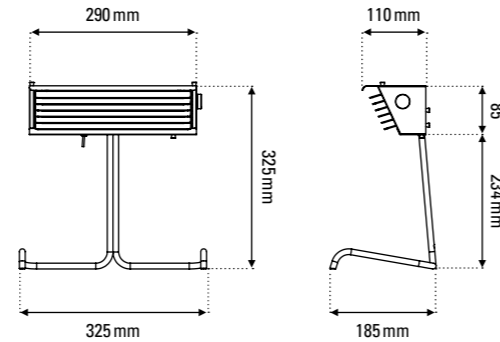
**Driver** Driver Plug detachable - Transformateur prise détachable · Detachable driver plug

**Câble** Longueur : 2 m  
Wire Length : 2 m

**Interrupteur** Sur la lampe  
Switch On the lamp

**Autre** Volets orientables - Amplitude 50°  
Other Orientable flaps - Amplitude 50°  
Molette de réglage · Flaps wheel

**Fiches** A, C, G, I  
Plug



CORPS	BODY	FINITIONS	FINISHES
Black	White	Black	White
BL	WH	BL-BL	WH-WH
		Black	White
		BL-BL	WH-WH
		Black	White
		BL-BL	WH-WH

## BINY BEDSIDE

CL I-IP20



**Matériaux** Acier, aluminium  
Material Steel, aluminium

**Poids** 1,75 kg  
Weight

**Tension** 220/240V - 830 mA  
Voltage  
**Lumens** 309,66 lm

**Watt** 9W  
Watt

**Source** MODULE LED + SPOT LED 2700K  
Source Non dimmable

**Driver** NA  
Driver

**Câble** NA  
Wire

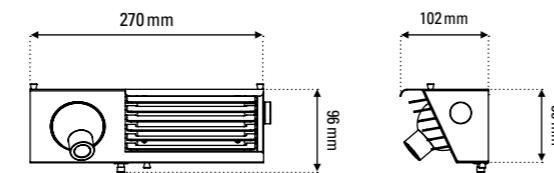
**Interrupteur** Sur la lampe  
Switch On the lamp

**Fiches** NA  
Plug

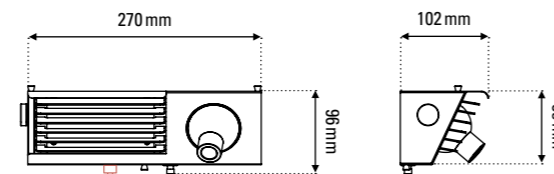
**Autre** USB port 5V - 1A  
Other Volets orientables - Amplitude 50°  
Orientable flaps - Amplitude 50°  
Molette de réglage · Flaps wheel

**Option** Cordon d'alimentation 2m avec fiche Schuko  
Electric cord 2m with Schuko plug

BINY BEDSIDE RIGHT



BINY BEDSIDE LEFT



CORPS	BODY	FINITIONS	FINISHES
Black	White	Black	White
BL	WH	BL-BL	WH-WH
		Black	White
		BL-BL	WH-WH
		Black	White
		BL-BL	WH-WH

## BINY SPOT LED

CL I-IP20



**Matériaux** Acier, aluminium  
Material Steel, aluminium

**Poids** 1,2 kg  
Weight

**Tension** 100/240V  
Voltage  
**Lumens** 62,399 lm

**Watt** 4,5W  
Watt

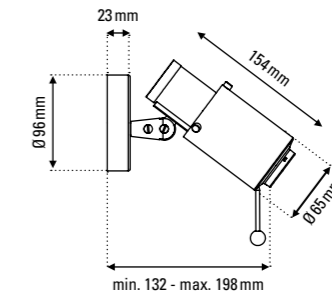
**Source** INTEGRATED LED 2700K  
Source Non dimmable

**Driver** NA  
Driver

**Câble** NA  
Wire

**Interrupteur** Sur la base  
Switch On the base

**Fiches** NA  
Plug

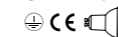


BASE LED	LED BASE	OPTIQUE	LENS
Sans interrupteur without switch	Avec interrupteur with switch (SW)	Sans stick without stick (NS)	Avec stick with stick

BASE	BASE	TUBE	TUBE
Black	Polished Nickel	Black	Polished Nickel
BL	NK	BL	NK
		Black	Polished Nickel
		BL	NK
		Black	Polished Nickel
		BL	NK

## BINY SPOT BULB

CL I-IP20



**Matériaux** Acier, aluminium  
Material Steel, aluminium

**Poids** 1 kg  
Weight

**Tension** 240V  
Voltage  
**Lumens**

**Watt** 5W  
Watt

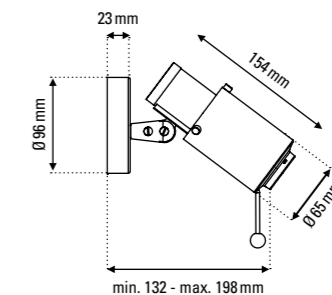
**Type d'ampoule** BULB GU10  
Bulb type Dimmable (avec ampoule dimmable)  
Dimmable (with dimmable bulb)

**Driver** NA  
Driver

**Câble** NA  
Wire

**Interrupteur** Sans interrupteur  
Switch Without switch

**Fiches** NA  
Plug



BASE AMPOULE	BULB BASE	OPTIQUE	LENS
Sans interrupteur without switch		Sans stick without stick (NS)	Avec stick with stick

BASE	BASE	TUBE	TUBE
Black	Polished Nickel	Black	Polished Nickel
BL	NK	BL	NK
		Black	Polished Nickel
		BL	NK
		Black	Polished Nickel
		BL	NK

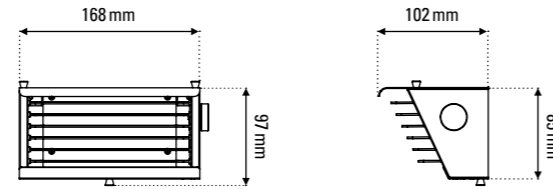


## BINY BOX 1

CL I-IP20



<b>Matériaux</b> Material	<b>Acier, aluminium</b> Steel, aluminium
<b>Poids</b> Weight	<b>1 kg</b> 1 kg
<b>Tension</b> Voltage	<b>100/240V</b>
<b>Lumens</b>	<b>167,50lm</b>
<b>Watt</b> Watt	<b>6W</b>
<b>Source</b> Source	<b>INTEGRATED LED 2700 K</b> <b>Non dimmable</b>
<b>Driver</b> Driver	<b>Option : TRIAC / DALI / 0-10V sur demande</b> Option : TRIAC / DALI / 0-10V on request
<b>Câble</b> Wire	<b>NA</b>
<b>Interrupteur</b> Switch	<b>NA</b>
<b>Fiches</b> Plug	<b>NA</b>
<b>Autre</b> Other	<b>Volets orientables - Amplitude 50°</b> Orientable flaps - Amplitude 50° <b>Molette de réglage</b> · Flaps wheel



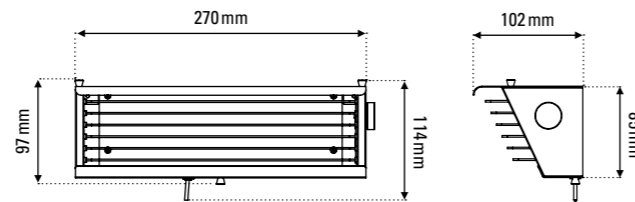
CORPS	BODY	FINITIONS	FINISHES	
<b>Black</b>	<b>White</b>	<b>Black</b>	<b>White</b>	<b>Black</b>
<b>BL</b>	<b>WH</b>	<b>Black</b>	<b>White</b>	<b>Black</b>
		<b>Black</b>	<b>White</b>	<b>White</b>
		<b>BL-BL</b>	<b>WH-WH</b>	<b>BL-WH</b>

## BINY BOX 2

CL I-IP20



<b>Matériaux</b> Material	<b>Acier, aluminium</b> Steel, aluminium
<b>Poids</b> Weight	<b>1,6 kg</b>
<b>Tension</b> Voltage	<b>100/240V - 700 mA</b>
<b>Lumens</b>	<b>258,68lm</b>
<b>Watt</b> Watt	<b>10W</b>
<b>Source</b> Source	<b>MODULE LED 2700 K</b> <b>Non dimmable</b>
<b>Driver</b> Driver	<b>Option : TRIAC / DALI / 0-10V sur demande</b> Option : TRIAC / DALI / 0-10V on request
<b>Câble</b> Wire	<b>Sur demande</b> On request
<b>Interrupteur</b> Switch	<b>Sur la lampe</b> On the lamp
<b>Fiches</b> Plug	<b>NA</b>
<b>Autre</b> Other	<b>Volets orientables - Amplitude 50°</b> Orientable flaps - Amplitude 50° <b>Molette de réglage</b> · Flaps wheel
<b>Option</b> Option	<b>Cordon d'alimentation 2m avec fiche Schuko</b> Electric cord 2m with Schuko plug



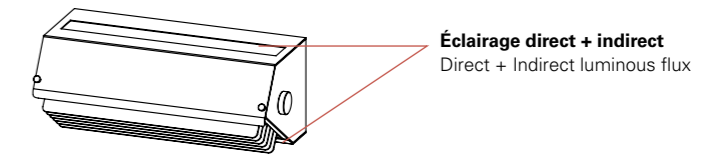
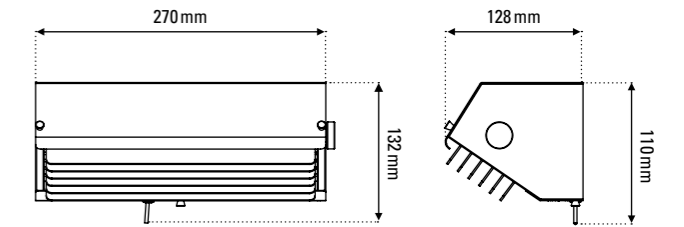
CORPS	BODY	FINITIONS	FINISHES	
<b>Black</b>	<b>White</b>	<b>Black</b>	<b>White</b>	<b>Black</b>
<b>BL</b>	<b>WH</b>	<b>Black</b>	<b>White</b>	<b>Black</b>
		<b>Black</b>	<b>White</b>	<b>White</b>
		<b>BL-BL</b>	<b>WH-WH</b>	<b>BL-WH</b>

## BINY BOX 3

CL I-IP20



<b>Matériaux</b> Material	<b>Acier, aluminium</b> Steel, aluminium
<b>Poids</b> Weight	<b>2,2 kg</b>
<b>Tension</b> Voltage	<b>100/240V - 700 mA</b>
<b>Lumens</b>	<b>93,574lm</b>
<b>Watt</b> Watt	<b>12W</b>
<b>Source</b> Source	<b>MODULE LED 2700 K</b> <b>Non dimmable</b>
<b>Driver</b> Driver	<b>Option : TRIAC / DALI / 0-10V sur demande</b> Option : TRIAC / DALI / 0-10V on request
<b>Câble</b> Wire	<b>Sur demande</b> On request
<b>Interrupteur</b> Switch	<b>Sur la lampe</b> On the lamp
<b>Fiches</b> Plug	<b>NA</b>
<b>Autre</b> Other	<b>Volets orientables - Amplitude 50°</b> Orientable flaps - Amplitude 50° <b>Molette de réglage</b> · Flaps wheel
<b>Option</b> Option	<b>Cordon d'alimentation 2m avec fiche Schuko</b> Electric cord 2m with Schuko plug



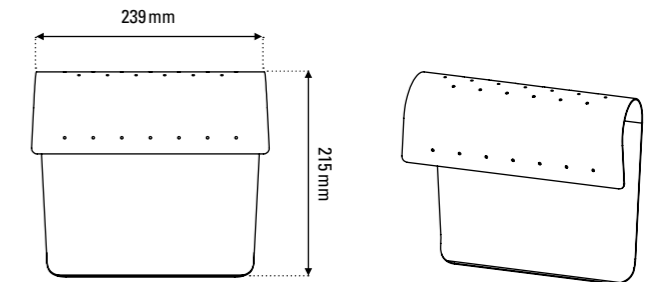
CORPS	BODY	FINITIONS	FINISHES	
<b>Black</b>	<b>White</b>	<b>Black</b>	<b>White</b>	<b>Black</b>
<b>BL</b>	<b>WH</b>	<b>Black</b>	<b>White</b>	<b>Black</b>
		<b>Black</b>	<b>White</b>	<b>White</b>
		<b>BL-BL</b>	<b>WH-WH</b>	<b>BL-WH</b>

## BINY CURVE

CL I-IP20



<b>Matériaux</b> Material	<b>Acier, aluminium</b> Steel, aluminium
<b>Poids</b> Weight	<b>1 kg</b>
<b>Tension</b> Voltage	<b>100/240V</b>
<b>Lumens</b>	
<b>Watt</b> Watt	<b>4W</b>
<b>Source</b> Source	<b>INTEGRATED LED 2400 K</b> <b>Non dimmable</b>
<b>Driver</b> Driver	<b>NA</b>
<b>Câble</b> Wire	<b>NA</b>
<b>Interrupteur</b> Switch	<b>NA</b>
<b>Fiches</b> Plug	<b>NA</b>



FINITIONS	FINISHES
<b>Black</b>	
<b>White</b>	
<b>BL-WH</b>	

## IN THE SUN WALL 190

CL I-IP20



<b>Matériaux</b>	Corps : <b>acier, aluminium, toile laiton, toile acier inoxydable, verre</b> Finitions : <b>dorée ou argent</b> Maille : <b>finition dorée ou argent</b>
Material	Body : steel, aluminium, brass mesh, stainless steel mesh, glass Finishes : gold or silver Mesh : gold or silver finish

**Poids**  
Weight **1,3 kg**

**Tension**  
Voltage **220V**  
**Lumens** **84,901 lm**

**Watt**  
Watt **23W\***

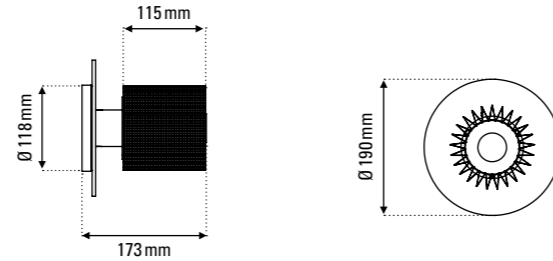
**Type d'ampoule**  
Bulb type **E27 LED (Ampoule non fournie)**  
(Bulb not included)

**Driver**  
Driver **NA**

**Câble**  
Wire **NA**

**Interrupteur**  
Switch **NA**

**Fiches**  
Plug **NA**



<b>CORPS</b>	BODY	<b>MAILLES</b>	MESHES
--------------	------	----------------	--------



**INFORMATION :** Il est possible de combiner les différentes finitions de réflecteurs et mailles. Par exemple réflecteurs dorés et mailles argentées. Finishes of reflectors and meshes can be combined, for example reflector gold, meshes silver.

**OPTION :** Accessoires disponibles p.414 · Accesories available p.414

## IN THE SUN WALL 270

CL I-IP20



<b>Matériaux</b>	Corps : <b>acier, aluminium, toile laiton, toile acier inoxydable, verre</b> Finitions : <b>dorée ou argent</b> Maille : <b>finition dorée ou argent</b>
Material	Body : steel, aluminium, brass mesh, stainless steel mesh, glass Finishes : gold or silver Mesh : gold or silver finish

**Poids**  
Weight **1,5 kg**

**Tension**  
Voltage **220V**  
**Lumens** **84,901 lm**

**Watt**  
Watt **23W\***

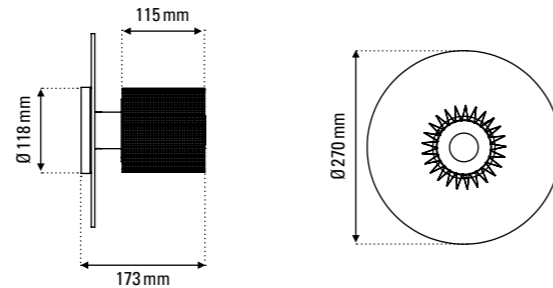
**Type d'ampoule**  
Bulb type **E27 LED (Ampoule non fournie)**  
(Bulb not included)

**Driver**  
Driver **NA**

**Câble**  
Wire **NA**

**Interrupteur**  
Switch **NA**

**Fiches**  
Plug **NA**



<b>CORPS</b>	BODY	<b>MAILLES</b>	MESHES
--------------	------	----------------	--------



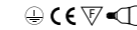
**INFORMATION :** Il est possible de combiner les différentes finitions de réflecteurs et mailles. Par exemple réflecteurs dorés et mailles argentées. Finishes of reflectors and meshes can be combined, for example reflector gold, meshes silver.

**OPTION :** Accessoires disponibles p.414 · Accesories available p.414

\*Se reporter au comparatif des puissances p.491 · For power comparison, see p.491

## IN THE SUN WALL 380

CL I-IP20



<b>Matériaux</b>	Corps : <b>acier, aluminium, toile laiton, toile acier inoxydable, verre</b> Finitions : <b>dorée ou argent</b> Maille : <b>finition dorée ou argent</b>
Material	Body : steel, aluminium, brass mesh, stainless steel mesh, glass Finishes : gold or silver Mesh : gold or silver finish

**Poids**  
Weight **1,8 kg**

**Tension**  
Voltage **220V**  
**Lumens** **84,901 lm**

**Watt**  
Watt **23W\***

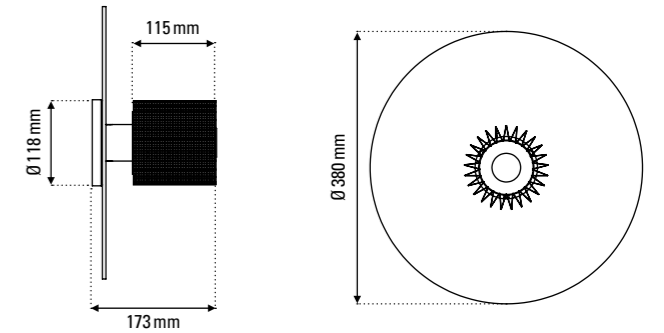
**Type d'ampoule**  
Bulb type **E27 LED (Ampoule non fournie)**  
(Bulb not included)

**Driver**  
Driver **NA**

**Câble**  
Wire **NA**

**Interrupteur**  
Switch **NA**

**Fiches**  
Plug **NA**



<b>CORPS</b>	BODY	<b>MAILLES</b>	MESHES
--------------	------	----------------	--------

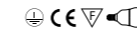


**INFORMATION :** Il est possible de combiner les différentes finitions de réflecteurs et mailles. Par exemple réflecteurs dorés et mailles argentées. Finishes of reflectors and meshes can be combined, for example reflector gold, meshes silver.

**OPTION :** Accessoires disponibles p.414 · Accesories available p.414

## IN THE SUN PENDANT 190

CL I-IP20



<b>Matériaux</b>	Corps : <b>acier, aluminium, toile laiton, toile acier inoxydable, verre</b> Finitions : <b>dorée ou argent</b> Maille : <b>finition dorée ou argent</b>
Material	Body : steel, aluminium, brass mesh, stainless steel mesh, glass Finishes : gold or silver Mesh : gold or silver finish

**Poids**  
Weight **1,7 kg**

**Tension**  
Voltage **220V**  
**Lumens** **84,901 lm**

**Watt**  
Watt **23W\***

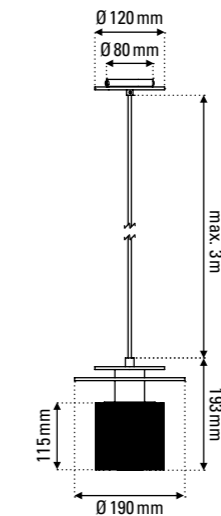
**Type d'ampoule**  
Bulb type **E27 LED (Ampoule non fournie)**  
(Bulb not included)

**Driver**  
Driver **NA**

**Câble**  
Wire **Caoutchouc noir, longueur : 3 m**  
Black rubber, length : 3 m

**Interrupteur**  
Switch **NA**

**Fiches**  
Plug **NA**



<b>CORPS</b>	BODY
--------------	------



<b>MAILLES</b>	MESHES
----------------	--------



**INFORMATION :** Il est possible de combiner les différentes finitions de réflecteurs et mailles. Par exemple réflecteurs dorés et mailles argentées. Finishes of reflectors and meshes can be combined, for example reflector gold, meshes silver.

**OPTION :** Accessoires disponibles p.414  
Accesories available p.414

\*Se reporter au comparatif des puissances p.491 · For power comparison, see p.491

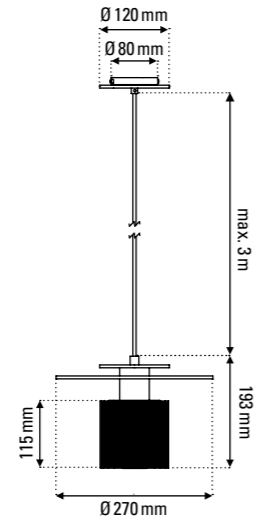


## IN THE SUN PENDANT 270

CL I-IP20



<b>Matériaux</b>	Corps : <b>acier, aluminium, toile laiton, toile acier inoxydable, verre</b> Finitions : <b>dorée ou argent</b> Maille : <b> finition dorée ou argent</b>
Material	Body: steel, aluminium, brass mesh, stainless steel mesh, glass Finishes: gold or silver Mesh: gold or silver finish
<b>Poids</b> Weight	<b>1,9 kg</b>
<b>Tension</b> Voltage	<b>220V</b>
<b>Lumens</b>	<b>84,901 lm</b>
<b>Watt</b> Watt	<b>23W*</b>
<b>Type d'ampoule</b> Bulb type	<b>E27 LED (Ampoule non fournie)</b> (Bulb not included)
<b>Driver</b> Driver	<b>NA</b>
<b>Câble</b> Wire	<b>Caoutchouc noir, longueur : 3 m</b> Black rubber, length : 3 m
<b>Interrupteur</b> Switch	<b>NA</b>
<b>Fiches</b> Plug	<b>NA</b>



**OPTION:**  
Accessoires disponibles p.414  
Accessories available p.414

CORPS BODY



Silver Gold

SIL GOLD

MAILLES MESHES



Silver Gold

SIL GOLD

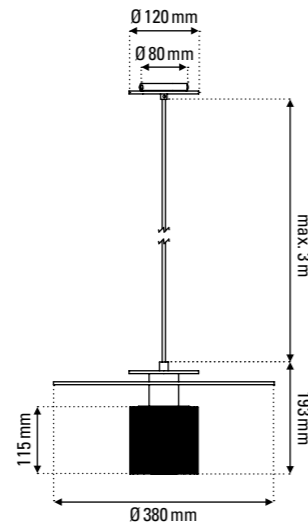
**INFORMATION:**  
Il est possible de combiner les différentes finitions de réflecteurs et mailles. Par exemple réflecteurs dorés et mailles argentées.  
Finishes of reflectors and meshes can be combined, for example reflector gold, meshes silver.

## IN THE SUN PENDANT 380

CL I-IP20



<b>Matériaux</b>	Corps : <b>acier, aluminium, toile laiton, toile acier inoxydable, verre</b> Finitions : <b>dorée ou argent</b> Maille : <b> finition dorée ou argent</b>
Material	Body: steel, aluminium, brass mesh, stainless steel mesh, glass Finishes: gold or silver Mesh: gold or silver finish
<b>Poids</b> Weight	<b>2,2 kg</b>
<b>Tension</b> Voltage	<b>220V</b>
<b>Lumens</b>	<b>84,901 lm</b>
<b>Watt</b> Watt	<b>23W*</b>
<b>Type d'ampoule</b> Bulb type	<b>E27 LED (Ampoule non fournie)</b> (Bulb not included)
<b>Driver</b> Driver	<b>NA</b>
<b>Câble</b> Wire	<b>Caoutchouc noir, longueur : 3 m</b> Black rubber, length : 3 m
<b>Interrupteur</b> Switch	<b>NA</b>
<b>Fiches</b> Plug	<b>NA</b>



**OPTION:**  
Accessoires disponibles p.414  
Accessories available p.414

CORPS BODY



Silver Gold

SIL GOLD

MAILLES MESHES



Silver Gold

SIL GOLD

**INFORMATION:**  
Il est possible de combiner les différentes finitions de réflecteurs et mailles. Par exemple réflecteurs dorés et mailles argentées.  
Finishes of reflectors and meshes can be combined, for example reflector gold, meshes silver.

## IN THE SUN

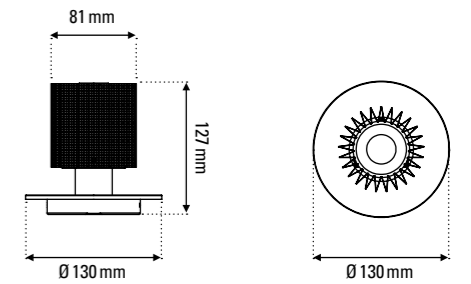
lampe de table sur batterie · cordless table lamp

## IN THE SUN TABLE

CL III-IP20



<b>Matériaux</b>	Corps : <b>acier, verre, toile laiton, toile acier inoxydable</b> Finitions : <b> dorée ou argent</b> Maille : <b> finition argent</b>
Material	Body: steel, glass, brass mesh, stainless steel mesh Finishes: gold or silver Mesh: silver finish
<b>Poids</b> Weight	<b>0,8 kg</b>
<b>Tension</b> Voltage	<b>5V - 1A</b>
<b>Lumens</b>	
<b>Watt</b> Watt	<b>2,5W*</b>
<b>Source</b> Source	<b>INTEGRATED LED</b>
<b>Driver</b> Driver	<b>NA</b>
<b>Câble</b> Wire	<b>USBC - USB A 1 m</b>
<b>Interrupteur</b> Switch	<b>Sur la lampe</b> On the lamp <b>Interrupteur 5 positions</b> · Switch 5 positions <b>(100% - 75% - 50% - 25% - Off)</b> <b>Batterie (2 x) 2000 mAh</b> <b>Autonomie : 100% = 7h ; 50% = 19h</b>
<b>Fiches</b> Plug	<b>NA</b>



CORPS BODY



Silver Gold

SIL GOLD

MAILLES MESHES



Silver Gold

SIL GOLD

**INFORMATION:**  
Il est possible de combiner les différentes finitions de réflecteurs et mailles. Par exemple réflecteurs dorés et mailles argentées. Finishes of reflectors and meshes can be combined, for example reflector gold, meshes silver.  
**OPTION:** Accessoires disponibles p.414 · Accessories available p.414

\*Se reporter au comparatif des puissances p.491 · For power comparison, see p.491

## SPACER 1

**Matériaux** Aluminium chromé  
Material Chromed aluminium

**Finition disponible** Chromé brillant  
Finish Polished chromed



## SPACER 2

**Matériaux** Aluminium chromé  
Material Chromed aluminium

**Finition disponible** Chromé brillant  
Finish Polished chromed



## CANOPY MULTI

CLUSTER SUSPENSIONS KITS FOR ITS

**Matériaux** Aluminium chromé  
Material Chromed aluminium

**Finition disponible** Chromé brillant  
Finish Polished chromed



## TRAPPE 75 · TRAPDOOR 75

**Matériaux** Acier inoxydable  
Material Stainless steel

**Poids** 1 kg  
Weight



## CHARGEUR · CHARGER

**Input** 110-240V  
**Output** 5V-1A  
**Plug** A, C, G, I



## CHARGEUR 20 PORTS

20 PORTS CHARGER

**Output** 5V-1A



## IN THE TUBE 100 - 350

CL I-IP64-IK07

**Matériaux**

Tube: verre borosilicate  
Bouchon étanche: silicone et fonte d'aluminium noirs ou polycarbonate transparent  
Collier de fixation: acier inoxydable  
Maille amovible: laiton / acier inoxydable  
Réflecteur: aluminium et acier inoxydable  
Visserie: acier inoxydable  
Câble: caoutchouc noir

Material

Tube: borosilicate glass  
Waterproof stopper: black silicon and aluminium cast  
or transparent polycarbonate  
Adjustable collar: stainless steel  
Removable mesh: brass / stainless steel  
Reflector: aluminium and stainless steel  
Fastenings: stainless steel  
Wire: black rubber

**Poids**  
Weight

3,2 kg

**Usage**  
Use

Intérieur / extérieur / salle de bain  
Indoor / outdoor / bathroom

**Tension**  
Voltage  
**Lumens**

220V

**Watt**  
Watt

(2 x) 6W\* (LED ONLY)

**Type d'ampoule**  
Bulb type

(2 x) E14 LED (Ampoules non fournies)  
(Bulb not included)

**Driver**  
Driver

NA

**Câble**  
Wire

Caoutchouc noir, longueur : 3 m  
Black rubber, length : 3 m

**Accessoires fournis**  
Accessories included

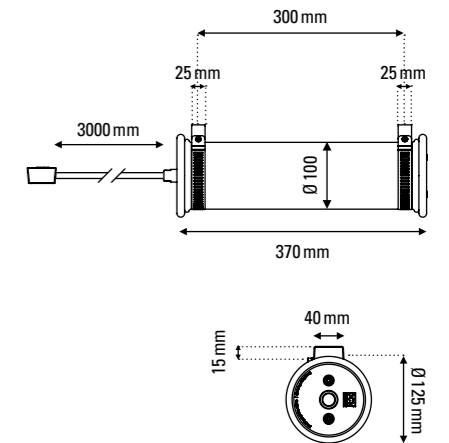
2 Colliers de fixations fournis  
2 Adjustable collars are included

**Interrupteur**  
Switch

NA

**Fiches**  
Plug

NA



RÉFLECTEURS REFLECTORS



Copper

COP



Silver

SIL



Gold

GOLD

MAILLES MESHES



Silver

SIL



Gold

GOLD



No Mesh

BOUCHONS STOPPERS



Black

BL



Transparent

PC

**INFORMATION:**  
Il est possible de combiner les différentes finitions de réflecteurs et mailles. Par exemple réflecteurs dorés et mailles argentées.  
Finishes of reflectors and meshes can be combined, for example reflector gold, meshes silver.

**OPTION:**  
Accessoires disponibles p.420-421  
Accessories available p.420-421

\*Se reporter au comparatif des puissances p.491 · For power comparison, see p.491



## IN THE TUBE 100 - 500

CL I – IP64 – IK07



<b>Matériaux</b>	Tube: <b>verre borosilicate</b> Bouchon étanche: <b>silicone et fonte d'aluminium noirs ou polycarbonate transparent</b> Collier de fixation: <b>acier inoxydable</b> Maille amovible: <b>laiton / acier inoxydable</b> Réflecteur: <b>aluminium et acier inoxydable</b> Visserie: <b>acier inoxydable</b> Câble: <b>caoutchouc noir</b>
<b>Material</b>	Tube: borosilicate glass Waterproof stopper: black silicon and aluminium cast or transparent polycarbonate Adjustable collar: stainless steel Removable mesh: brass /stainless steel Reflector: aluminium and stainless steel Fastenings: stainless steel Wire: black rubber

**Poids**  
Weight **3,9 kg**

**Usage**  
Use **Intérieur / extérieur / salle de bain**  
Indoor / outdoor / bathroom

**Tension**  
Voltage **220V**

**Watt**  
Watt **(2 x) 6W\* (LED ONLY)**

**Type d'ampoule**  
Bulb type **(2 x) E14 LED (Ampoules non fournies)**  
(Bulb not included)

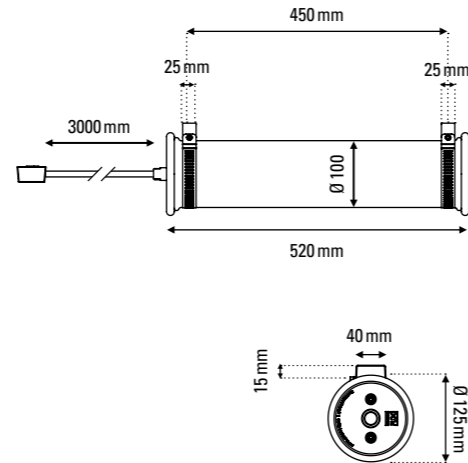
**Driver**  
Driver **NA**

**Câble**  
Wire **Caoutchouc noir, longueur : 3 m**  
Black rubber, length : 3 m

**Accessoires fournis**  
Accessories included **2 Colliers de fixations fournis**  
2 Adjustable collars are included

**Interrupteur**  
Switch **NA**

**Fiches**  
Plug **NA**



## IN THE TUBE 120 - 700

CL I – IP64 – IK07



<b>Matériaux</b>	Tube: <b>verre borosilicate</b> Bouchon étanche: <b>silicone et fonte d'aluminium noirs ou polycarbonate transparent</b> Collier de fixation: <b>acier inoxydable</b> Maille amovible: <b>laiton / acier inoxydable</b> Réflecteur: <b>aluminium et acier inoxydable</b> Visserie: <b>acier inoxydable</b> Câble: <b>caoutchouc noir</b>
<b>Material</b>	Tube: borosilicate glass Waterproof stopper: black silicon and aluminium cast or transparent polycarbonate Adjustable collar: stainless steel Removable mesh: brass /stainless steel Reflector: aluminium and stainless steel Fastenings: stainless steel Wire: black rubber

**Poids**  
Weight **6,7 kg**

**Usage**  
Use **Intérieur / extérieur / salle de bain**  
Indoor / outdoor / bathroom

**Tension**  
Voltage **220V**

**Watt**  
Watt **(4 x) 6W\* (LED ONLY)**

**Type d'ampoule**  
Bulb type **(4 x) E27 LED (Ampoules non fournies)**  
(Bulb not included)

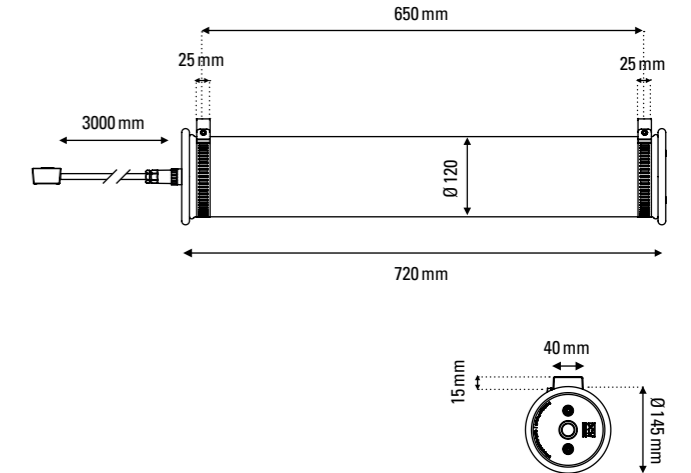
**Driver**  
Driver **NA**

**Câble**  
Wire **Caoutchouc noir, longueur : 3 m. Débrochable**  
Black rubber, length : 3 m  
Debrochable

**Accessoires fournis**  
Accessories included **2 Colliers de fixations fournis**  
2 Adjustable collars are included

**Interrupteur**  
Switch **NA**

**Fiches**  
Plug **NA**



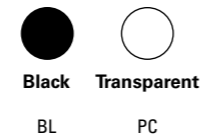
### RÉFLECTEURS REFLECTORS



### MAILLES MESHES



### BOUCHONS STOPPERS



**INFORMATION:**  
Il est possible de combiner les différentes finitions de réflecteurs et mailles. Par exemple réflecteurs dorés et mailles argentées.  
Finishes of reflectors and meshes can be combined, for example reflector gold, meshes silver.

**OPTION:**  
Accessoires disponibles p.420-421  
Accessories available p.420-421

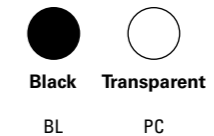
### RÉFLECTEURS REFLECTORS



### MAILLES MESHES



### BOUCHONS STOPPERS



**INFORMATION:**  
Il est possible de combiner les différentes finitions de réflecteurs et mailles. Par exemple réflecteurs dorés et mailles argentées.  
Finishes of reflectors and meshes can be combined, for example reflector gold, meshes silver.

**OPTION:**  
Accessoires disponibles p.420-421  
Accessories available p.420-421

## IN THE TUBE 120 - 1300

CL I-IP64-IK07



### Matériaux

Tube: verre borosilicate  
Bouchon étanche: silicone et fonte d'aluminium noirs ou polycarbonate transparent  
Collier de fixation: acier inoxydable  
Maille amovible: laiton / acier inoxydable  
Réflecteur: aluminium et acier inoxydable  
Visserie: acier inoxydable  
Câble: caoutchouc noir

### Material

Tube: borosilicate glass  
Waterproof stopper: black silicon and aluminium cast or transparent polycarbonate  
Adjustable collar: stainless steel  
Removable mesh: brass /stainless steel  
Reflector: aluminium and stainless steel  
Fastenings: stainless steel  
Wire: black rubber

### Poids

Weight

9 kg

### Usage

Use

Intérieur / extérieur / salle de bain

Indoor / outdoor / bathroom

### Tension

Voltage

220V

### Lumens

### Watt

Watt

(6 x) 6W\* (LED ONLY)

### Type d'ampoule

Bulb type

(6 x) E27 LED/ESL (Ampoules non fournies)  
(Bulb not included)

### Driver

Driver

NA

### Câble

Wire

Caoutchouc noir, longueur : 3 m.  
DébrochableBlack rubber, length : 3 m  
Debrochable

### Accessoires fournis

Accessories included

2 Colliers de fixations fournis

2 Adjustable collars are included

### Interrupteur

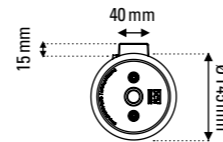
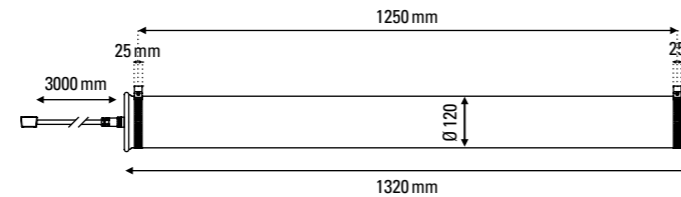
Switch

NA

### Fiches

Plug

NA



### RÉFLECTEURS

REFLECTORS

### MAILLES

MESHES

### BOUCHONS

STOPPERS



Copper

COP



Silver

SIL



Gold

GOLD



Silver

SIL



Gold

GOLD



No Mesh

No Mesh



Black

BL



Transparent

PC

### INFORMATION:

Il est possible de combiner les différentes finitions de réflecteurs et mailles. Par exemple réflecteurs dorés et mailles argentées. Finishes of reflectors and meshes can be combined, for example reflector gold, meshes silver.

### OPTION:

Accessoires disponibles p.420-421  
Accessories available p.420-421

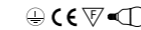
\* Se reporter au comparatif des puissances p.491 · For power comparison, see p.491

## IN THE TUBE

lustres · chandeliers

## IN THE TUBE SOLAR 6 - 700

CL I-IP64-IK07



### Poids du solar 6 (complet)

Solar 6 weight

50 kg

50 kg

### Usage

Use

Intérieur seulement

Indoor only

### Tension

Voltage

220V

### Lumens

### Watt

Watt

(24 x) 6W\* (LED ONLY)

### Type d'ampoule

Bulb type

(24 x) E27 LED  
(Ampoules non fournies)  
(Bulb not included)

### Driver

Driver

NA

### Câble

Wire

Caoutchouc noir, longueur : 3 m

Débrochable

Black rubber, length : 3 m  
Debrochable

### Interrupteur

Switch

NA

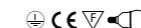
### Fiches

Plug

NA

## IN THE TUBE SOLAR 6 - 1300

CL I-IP64-IK07



### Poids du solar 6 (complet)

Solar 6 weight

65 kg

65 kg

### Usage

Use

Intérieur seulement

Indoor only

### Tension

Voltage

220V

### Lumens

### Watt

Watt

(36 x) 6W\* (LED ONLY)

### Type d'ampoule

Bulb type

(36 x) E27 LED  
(Ampoules non fournies)  
(Bulb not included)

### Driver

Driver

NA

### Câble

Wire

Caoutchouc noir, longueur : 3 m

Débrochable

Black rubber, length : 3 m  
Debrochable

### Interrupteur

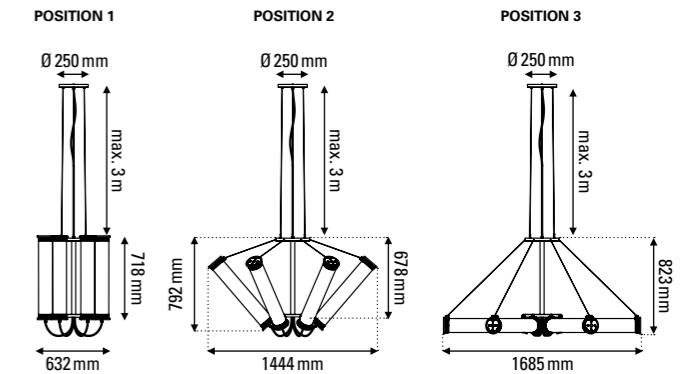
Switch

NA

### Fiches

Plug

NA



### RÉFLECTEURS

REFLECTORS

### MAILLES

MESHES



Copper

COP



Silver

SIL



Gold

GOLD



Silver

SIL



Gold

GOLD



No Mesh

No Mesh

### BOUCHONS

STOPPERS



Black

BL



Transparent

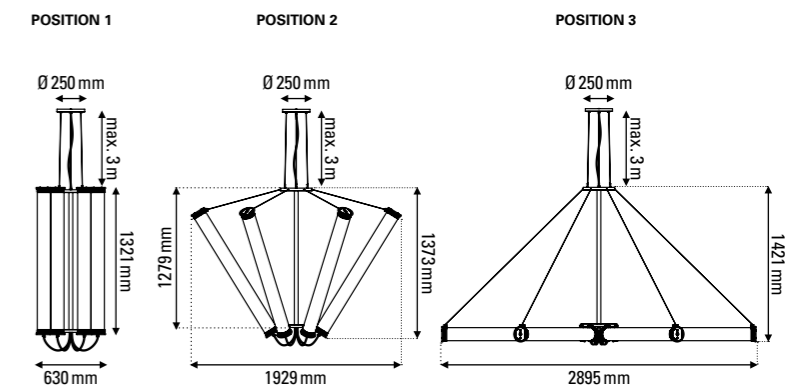
PC

### INFORMATION:

Il est possible de combiner les différentes finitions de réflecteurs et mailles. Par exemple réflecteurs dorés et mailles argentées. Finishes of reflectors and meshes can be combined, for example reflector gold, meshes silver.

### OPTION:

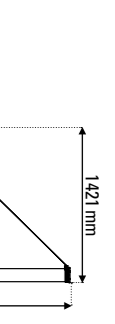
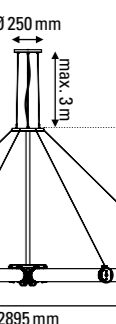
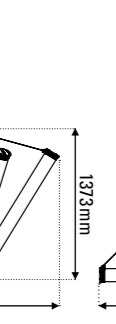
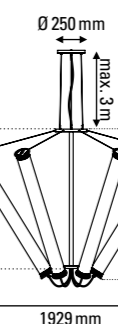
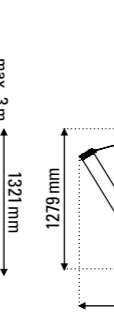
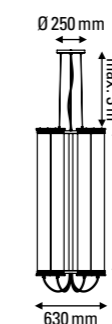
Accessoires disponibles p.420-421  
Accessories available p.420-421



POSITION 1

POSITION 2

POSITION 3



630 mm

1321 mm

6271 mm

1373 mm

1421 mm

1421 mm

1421 mm

630 mm

1929 mm

1929 mm

2895 mm

2895 mm

2895 mm

2895 mm

630 mm

1929 mm

1929 mm

2895 mm

2895 mm

2895 mm

2895 mm

630 mm

1929 mm

1929 mm

2895 mm

2895 mm

2895 mm

2895 mm

630 mm

1929 mm

1929 mm

2895 mm

2895 mm

2895 mm

2895 mm

630 mm

1929 mm

1929 mm

2895 mm

2895 mm

2895 mm

2895 mm

630 mm

1929 mm

1929 mm

2895 mm

2895 mm

2895 mm

2895 mm

630 mm

1929 mm

1929 mm

2895 mm

2895 mm

2895 mm

2895 mm

630 mm

1929 mm

1929 mm

2895 mm

2895 mm

2895 mm

2895 mm

630 mm

1929 mm

1929 mm

2895 mm

2895 mm

2895 mm

2895 mm

630 mm

1929 mm

1929 mm

2895 mm

2895 mm

2895 mm

2895 mm

630 mm

1929 mm

1929 mm

2895 mm

2895 mm

2895 mm

2895 mm

630 mm

1929 mm

1929 mm

2895 mm

2895 mm

2895 mm

2895 mm

630 mm

1929 mm

1929 mm

2895 mm

2895 mm

2895 mm

2895 mm

630 mm

1929 mm

1929 mm

2895 mm

2895 mm

2895 mm

2895 mm

630 mm

1929 mm

1929 mm

2895 mm

2895 mm

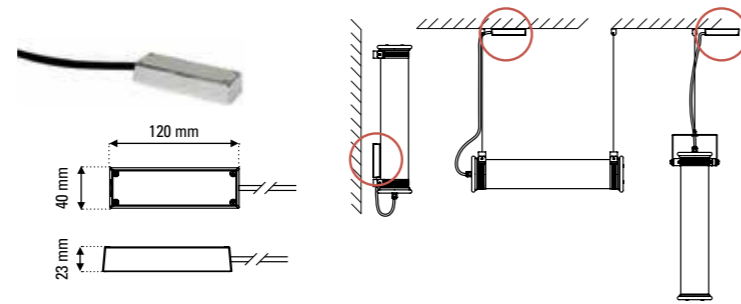


## BOÎTIER DE CONNEXION CONNECTION BOX

**Matériaux** Corps : acier inoxydable, silicone  
Material Body: stainless steel, silicon

**Accessoire indispensable pour un usage du luminaire en extérieur et salle de bain (protection contre l'humidité). Pour un usage en intérieur, le boîtier de connexion permet de cacher les branchements de façon esthétique.**

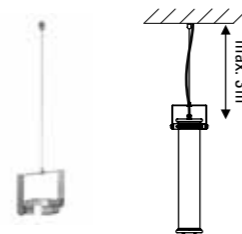
Essential accessory for an outdoor and bathroom use of the light (protection against moisture). For an indoor use, the connection box enables to aesthetically hide the wiring.



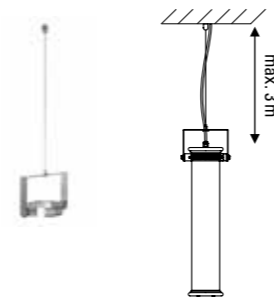
## SUSPENSIONS VERTICALES VERTICAL PENDANTS

**Matériaux** Acier inoxydable  
Material Stainless steel

**HANG 1 - 100**  
ITT 100-350 / 100-500

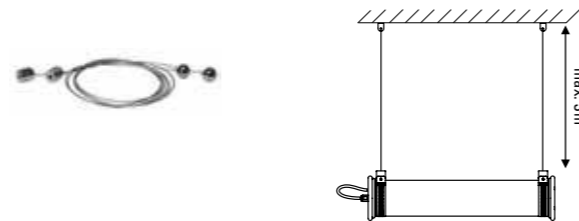


**HANG 1 - 120**  
ITT 120-700 / 120-1300



## SUSPENSION HORIZONTALE HORIZONTAL PENDANT

**Matériaux** Acier inoxydable  
Material Stainless steel



## TRAPPE 75 · TRAPDOOR 75

**Matériaux** Acier inoxydable  
Material Stainless steel

**Poids** 1 kg  
Weight



## COLLIERS D'ANGLE ANGLE COLLARS

**Matériaux** Acier inoxydable  
Material Stainless steel

**ITT ANGLE 1 - 100**



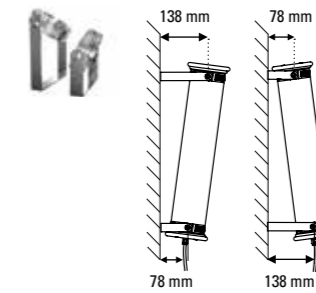
**ITT ANGLE 1 - 120**



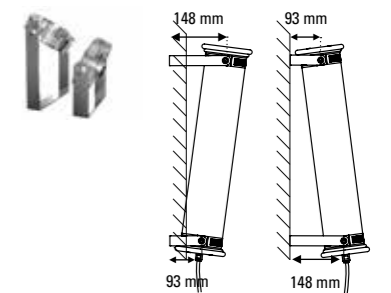
## COLLIERS INCLINÉS SLANTED COLLARS

**Matériaux** Acier inoxydable  
Material Stainless steel

**DIAG 1 - 100**  
ITT 100-350 / 100-500

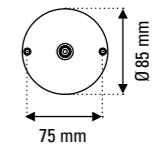


**DIAG 1 - 120**  
ITT 120-700 / 120-1300



## PLAQUE D'ORNEMENT ACIER INOX ORNAMENTAL STAINLESS STEEL PLATE

**Matériaux** Acier inoxydable  
Material Stainless steel

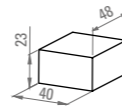
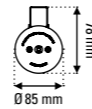
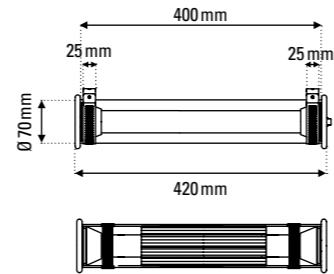


## IN THE TUBE 360° - 400

CL I-IP65- IK07



<b>Matériaux</b>	Tube: <b>verre borosilicate</b> Bouchon étanche: <b>silicone et fonte d'aluminium noirs</b> Collier de fixation: <b>acier inoxydable</b> Maille amovible: <b>finitions doré, argenté ou sans maille</b> Visserie: <b>acier inoxydable</b> Câble: <b>caoutchouc noir</b>
Material	Tube: borosilicate glass Waterproof stopper: black silicon and aluminium cast Adjustable collar: stainless steel Removable mesh: no mesh, gold or silver finish Fastenings: stainless steel Wire: black rubber
<b>Poids</b> Weight	<b>1,6 kg</b>
<b>Usage</b> Use	<b>Intérieur / extérieur / salle de bain</b> Indoor / outdoor / bathroom
<b>Tension</b> Voltage <b>Lumens</b>	<b>220V</b>
<b>Watt</b> Watt	<b>6W</b>
<b>Source</b> Source	<b>LED INTEGRATED 2700 K</b>
<b>Driver</b>	<b>Driver externe fourni (40 x 23 x 48 mm)</b> <b>Gradable TRIAC 350 mA - 9W</b>
Driver	External driver supplied (40 x 23 x 48 mm) TRIAC dimmable 350 mA-9W
<b>Câble</b> Wire	<b>Caoutchouc noir, longueur : 3 m</b> Black rubber, length : 3 m
<b>Accessoires fournis</b> Accessories included	<b>2 Colliers de fixations fournis</b> 2 Adjustable collars are included
<b>Interrupteur</b> Switch	<b>NA</b>
<b>Fiches</b> Plug	<b>NA</b>



### MAILLES MESHES



### OPTION :

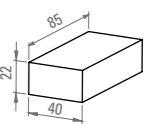
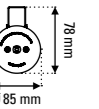
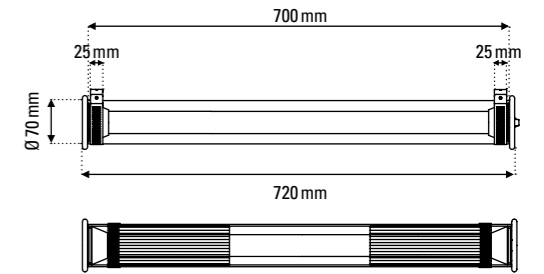
**Accessoires disponibles p.426-430**  
Accessories available p.426-430

## IN THE TUBE 360° - 700

CL I-IP65- IK07



<b>Matériaux</b>	Tube: <b>verre borosilicate</b> Bouchon étanche: <b>silicone et fonte d'aluminium noirs</b> Collier de fixation: <b>acier inoxydable</b> Maille amovible: <b>finitions doré, argenté ou sans maille</b> Visserie: <b>acier inoxydable</b> Câble: <b>caoutchouc noir</b>
Material	Tube: borosilicate glass Waterproof stopper: black silicon and aluminium cast Adjustable collar: stainless steel Removable mesh: no mesh, gold or silver finish Fastenings: stainless steel Wire: black rubber
<b>Poids</b> Weight	<b>2,4 kg</b>
<b>Usage</b> Use	<b>Intérieur / extérieur / salle de bain</b> Indoor / outdoor / bathroom
<b>Tension</b> Voltage <b>Lumens</b>	<b>220V</b>
<b>Watt</b> Watt	<b>12W</b>
<b>Source</b> Source	<b>LED INTEGRATED 2700 K</b>
<b>Driver</b>	<b>Driver externe fourni (22 x 40 x 85 mm)</b> <b>Gradable TRIAC 350 mA - 15W</b>
Driver	External driver supplied (22 x 40 x 85 mm) TRIAC dimmable 350 mA-15W
<b>Câble</b> Wire	<b>Caoutchouc noir, longueur : 3 m</b> Black rubber, length : 3 m
<b>Accessoires fournis</b> Accessories included	<b>2 Colliers de fixations fournis</b> 2 Adjustable collars are included
<b>Interrupteur</b> Switch	<b>NA</b>
<b>Fiches</b> Plug	<b>NA</b>



### MAILLES MESHES



### OPTION :

**Accessoires disponibles p.426-430**  
Accessories available p.426-430

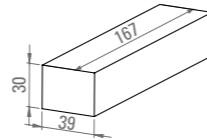
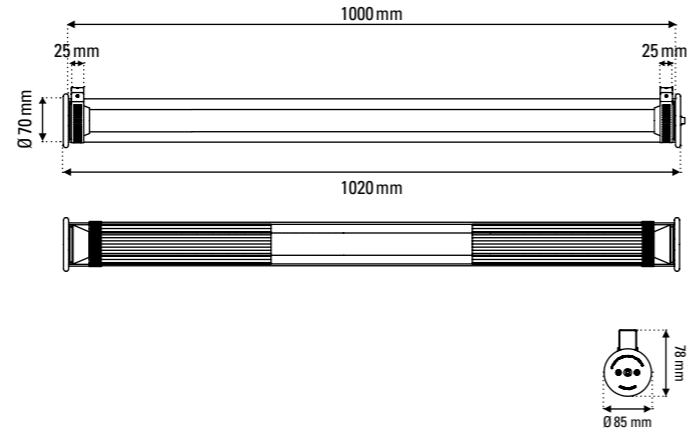


## IN THE TUBE 360° - 1000

CL I – IP65 – IK07



<b>Matériaux</b>	Tube: <b>verre borosilicate</b> Bouchon étanche: <b>silicone et fonte d'aluminium noirs</b> Collier de fixation: <b>acier inoxydable</b> Maille amovible: <b>finitions doré, argenté ou sans maille</b> Visserie: <b>acier inoxydable</b> Câble: <b>caoutchouc noir</b>
Material	Tube: borosilicate glass Waterproof stopper: black silicon and aluminium cast Adjustable collar: stainless steel Removable mesh: no mesh, gold or silver finish Fastenings: stainless steel Wire: black rubber
<b>Poids</b> Weight	<b>3 kg</b>
<b>Usage</b> Use	<b>Intérieur / extérieur / salle de bain</b> Indoor / outdoor / bathroom
<b>Tension</b> Voltage <b>Lumens</b>	<b>220V</b>
<b>Watt</b> Watt	<b>18W</b>
<b>Source</b> Source	<b>LED INTEGRATED 2700 K</b>
<b>Driver</b>	<b>Driver externe fourni (30 x 39 x 167 mm)</b> <b>Gradable TRIAC 500 mA - 27W</b>
Driver	External driver supplied (30 x 39 x 167 mm) TRIAC dimmable 500 mA - 27W
<b>Câble</b> Wire	<b>Caoutchouc noir, longueur : 3 m</b> Black rubber, length : 3 m
<b>Accessoires fournis</b> Accessories included	<b>2 Colliers de fixations fournis</b> 2 Adjustable collars are included
<b>Interrupteur</b> Switch	<b>NA</b>
<b>Fiches</b> Plug	<b>NA</b>



### MAILLES MESHES



### OPTION :

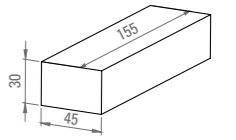
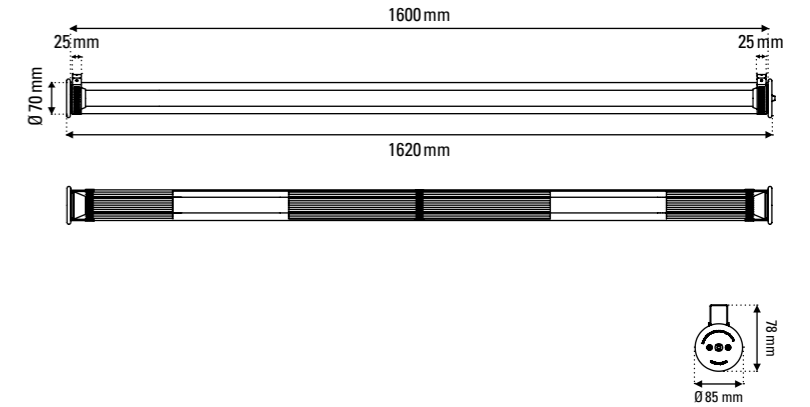
**Accessoires disponibles p.426-430**  
Accessories available p.426-430

## IN THE TUBE 360° - 1600

CL I – IP65 – IK07



<b>Matériaux</b>	Tube: <b>verre borosilicate</b> Bouchon étanche: <b>silicone et fonte d'aluminium noirs</b> Collier de fixation: <b>acier inoxydable</b> Maille amovible: <b>finitions doré, argenté ou sans maille</b> Visserie: <b>acier inoxydable</b> Câble: <b>caoutchouc noir</b>
Material	Tube: borosilicate glass Waterproof stopper: black silicon and aluminium cast Adjustable collar: stainless steel Removable mesh: no mesh, gold or silver finish Fastenings: stainless steel Wire: black rubber
<b>Poids</b> Weight	<b>4,4 kg</b>
<b>Usage</b> Use	<b>Intérieur / extérieur / salle de bain</b> Indoor / outdoor / bathroom
<b>Tension</b> Voltage <b>Lumens</b>	<b>220V</b>
<b>Watt</b> Watt	<b>32W</b>
<b>Source</b> Source	<b>LED INTEGRATED 2700 K</b>
<b>Driver</b>	<b>Driver externe fourni (45 x 155 x 30 mm)</b> <b>Gradable TRIAC 950 mA - 42W</b>
Driver	External driver supplied (45 x 155 x 30 mm) TRIAC dimmable 950 mA - 42W
<b>Câble</b> Wire	<b>Caoutchouc noir, longueur : 3 m</b> Black rubber, length : 3 m
<b>Accessoires fournis</b> Accessories included	<b>2 Colliers de fixations fournis</b> 2 Adjustable collars are included
<b>Interrupteur</b> Switch	<b>NA</b>
<b>Fiches</b> Plug	<b>NA</b>



### MAILLES MESHES



### OPTION :

**Accessoires disponibles p.426-430**  
Accessories available p.426-430

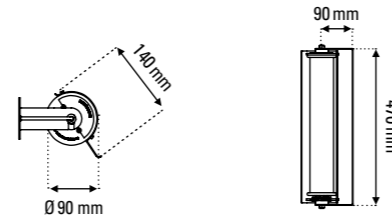
# IN THE TUBE 360° WITH FLAP

accessoires · accessories

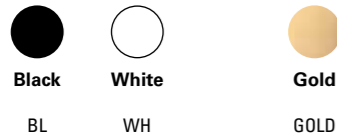
## IN THE TUBE 360° - FLAP 400

**Matériaux** **Inox, aluminium**  
Material Stainless steel, aluminium

**Usage** **Intérieur / extérieur / salle de bain**  
Use Indoor / outdoor / bathroom



**COULEURS** COLORS **INTÉRIEUR** INSIDE

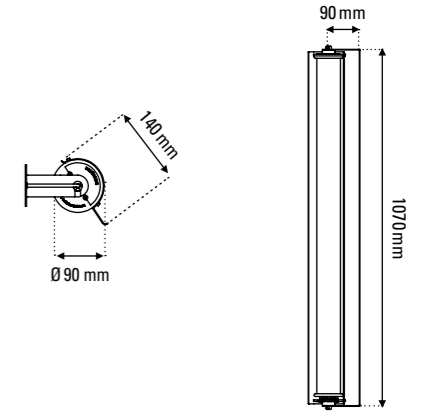


**OPTION:**  
Accessoires disponibles p. 430  
Accessories available p. 430

## IN THE TUBE 360° - FLAP 1000

**Matériaux** **Inox, aluminium**  
Material Stainless steel, aluminium

**Usage** **Intérieur / extérieur / salle de bain**  
Use Indoor / outdoor / bathroom



**COULEURS** COLORS **INTÉRIEUR** INSIDE

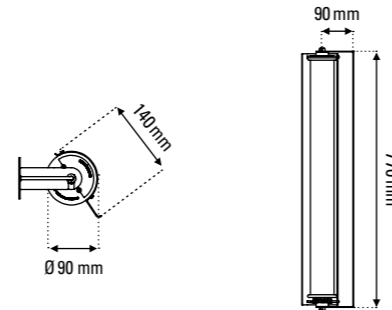


**OPTION:**  
Accessoires disponibles p. 430  
Accessories available p. 430

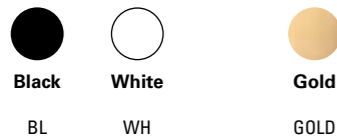
## IN THE TUBE 360° - FLAP 700

**Matériaux** **Inox, aluminium**  
Material Stainless steel, aluminium

**Usage** **Intérieur / extérieur / salle de bain**  
Use Indoor / outdoor / bathroom



**COULEURS** COLORS **INTÉRIEUR** INSIDE

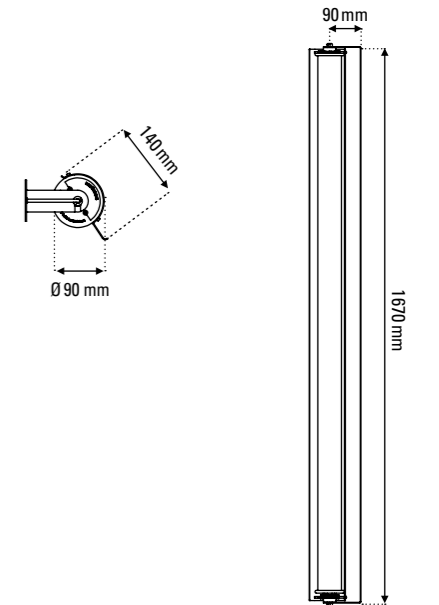


**OPTION:**  
Accessoires disponibles p. 430  
Accessories available p. 430

## IN THE TUBE 360° - FLAP 1600

**Matériaux** **Inox, aluminium**  
Material Stainless steel, aluminium

**Usage** **Intérieur / extérieur / salle de bain**  
Use Indoor / outdoor / bathroom



**COULEURS** COLORS **INTÉRIEUR** INSIDE



**OPTION:**  
Accessoires disponibles p. 430  
Accessories available p. 430



# IN THE TUBE 360° WITH WING

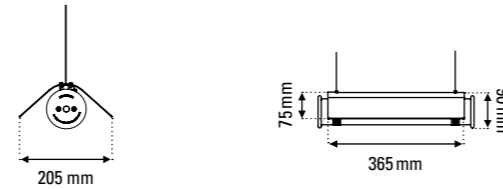
accessoires · accessories

## IN THE TUBE 360° - WING 400

**Matériaux** **Inox, aluminium**  
Material Stainless steel, aluminium

**Usage** **Intérieur / extérieur / salle de bain**  
Use Indoor / outdoor / bathroom

**Accessoires fournis** **Kit de suspension fourni**  
Accessories included Suspension kit included



**COULEURS** COLORS **INTÉRIEUR** INSIDE



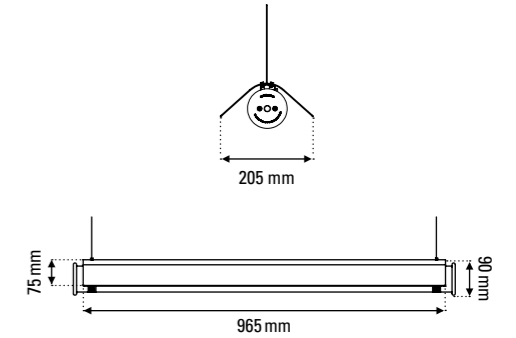
**OPTION:**  
Accessoires disponibles p. 430  
Accessories available p. 430

## IN THE TUBE 360° - WING 1000

**Matériaux** **Inox, aluminium**  
Material Stainless steel, aluminium

**Usage** **Intérieur / extérieur / salle de bain**  
Use Indoor / outdoor / bathroom

**Accessoires fournis** **Kit de suspension fourni**  
Accessories included Suspension kit included



**COULEURS** COLORS **INTÉRIEUR** INSIDE



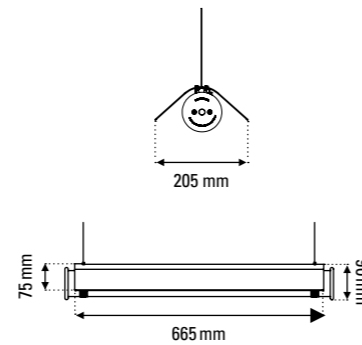
**OPTION:**  
Accessoires disponibles p. 430  
Accessories available p. 430

## IN THE TUBE 360° - WING 700

**Matériaux** **Inox, aluminium**  
Material Stainless steel, aluminium

**Usage** **Intérieur / extérieur / salle de bain**  
Use Indoor / outdoor / bathroom

**Accessoires fournis** **Kit de suspension fourni**  
Accessories included Suspension kit included



**COULEURS** COLORS **INTÉRIEUR** INSIDE



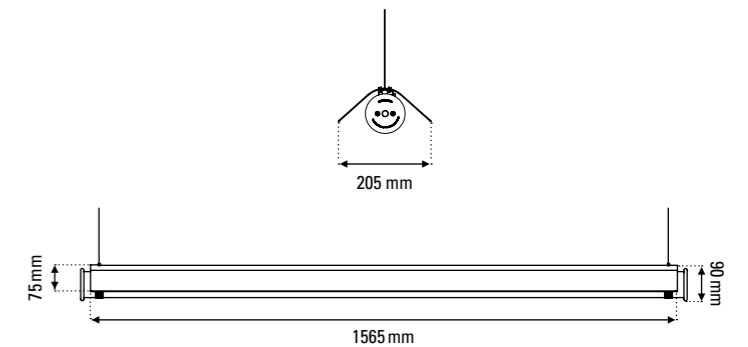
**OPTION:**  
Accessoires disponibles p. 430  
Accessories available p. 430

## IN THE TUBE 360° - WING 1600

**Matériaux** **Inox, aluminium**  
Material Stainless steel, aluminium

**Usage** **Intérieur / extérieur / salle de bain**  
Use Indoor / outdoor / bathroom

**Accessoires fournis** **Kit de suspension fourni**  
Accessories included Suspension kit included



**COULEURS** COLORS **INTÉRIEUR** INSIDE

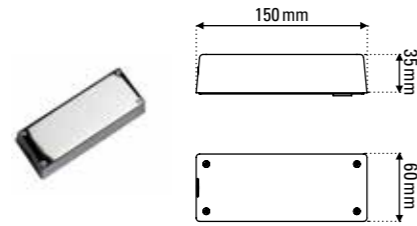


**OPTION:**  
Accessoires disponibles p. 430  
Accessories available p. 430

## DRIVER BOX S

ITT 360-400 / ITT 360-700

<b>Matériaux</b> Material	<b>Aluminium chromé</b> Chromed aluminium
<b>Poids</b> Weight	<b>0,3 kg</b>
<b>Finitions</b> Finishes	<b>Chromé brillant</b> Polished chromed
<b>Usage</b> Use	<b>Intérieur / extérieur / salle de bain</b> Indoor/outdoor/bathroom



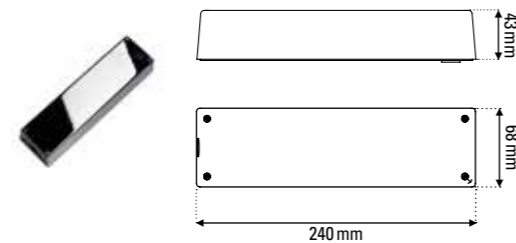
Accessoire indispensable pour un usage du luminaire en extérieur et salle de bain (IP65). Pour un usage en intérieur, il permet de cacher le driver et les branchements de façon esthétique.

Essential accessory for an outdoor and bathroom use of the light (IP65). For an indoor use, the box enable to aesthetically hide the wiring and the driver.

## DRIVER BOX L

ITT 360-1000 / ITT 360-1600

<b>Matériaux</b> Material	<b>Aluminium chromé</b> Chromed aluminium
<b>Poids</b> Weight	<b>0,6 kg</b>
<b>Finitions</b> Finishes	<b>Chromé brillant</b> Polished chromed
<b>Usage</b> Use	<b>Intérieur / extérieur / salle de bain</b> Indoor/outdoor/bathroom



Accessoire indispensable pour un usage du luminaire en extérieur et salle de bain (IP65). Pour un usage en intérieur, il permet de cacher le driver et les branchements de façon esthétique.

Essential accessory for an outdoor and bathroom use of the light (IP65). For an indoor use, the box enable to aesthetically hide the wiring and the driver.

## PLAQUE D'ORNEMENT ACIER INOX ORNAMENTAL STAINLESS STEEL PLATE

<b>Matériaux</b> Material	<b>Acier inoxydable</b> Stainless steel
------------------------------	--



## SUSPENSION HORIZONTALE HORIZONTAL PENDANT

<b>Matériaux</b> Material	<b>Acier inoxydable</b> Stainless steel
------------------------------	--



## TRAPPE 75 · TRAPDOOR 75

<b>Matériaux</b> Material	<b>Acier inoxydable</b> Stainless steel
<b>Poids</b> Weight	<b>1 kg</b>



## TRAPPE 140 · TRAPDOOR 140

<b>Matériaux</b> Material	<b>Acier inoxydable</b> Stainless steel
<b>Poids</b> Weight	<b>1 kg</b>



## KNOKKE

CL III-IP20  
CE

<b>Matériaux</b> Material	<b>Acier, laiton naturel brossé</b> Steel, natural brushed brass
------------------------------	---

<b>Poids</b> Weight	<b>0,9 kg</b>
------------------------	---------------

<b>Tension</b> Voltage	<b>5V - 1A</b>
<b>Lumens</b>	

<b>Watt</b> Watt	<b>3W</b>
---------------------	-----------

<b>Source</b> Source	<b>INTEGRATED LED 2700 K</b>
-------------------------	------------------------------

<b>Driver</b> Driver	<b>NA</b>
-------------------------	-----------

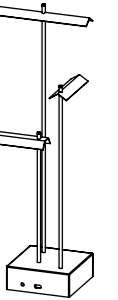
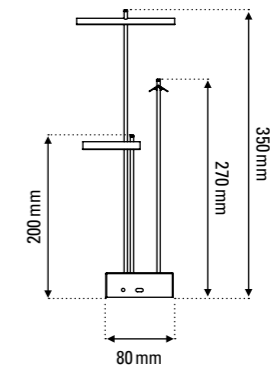
<b>Câble</b> Wire	<b>NA</b>
----------------------	-----------

<b>Interrupteur</b> Switch	<b>Switch 4 positions (100% - 60% - 30% - Off)</b>
-------------------------------	--

<b>Fiches</b> Plug	<b>NA</b>
-----------------------	-----------

<b>Autre</b> Other	<b>Port USB C Cable USB A - USB C included Batterie 3x2000 mAh</b>
-----------------------	--

<b>Option</b> Option	<b>Chargeur 5V - 1A</b>
-------------------------	-------------------------



## BOUCLE

CL III-IP20  
CE

<b>Matériaux</b> Material	<b>Acier, laiton naturel brossé</b> Steel, natural brushed brass
------------------------------	---

<b>Poids</b> Weight	<b>0,9 kg</b>
------------------------	---------------

<b>Tension</b> Voltage	<b>5V - 1A</b>
<b>Lumens</b>	

<b>Watt</b> Watt	<b>3W</b>
---------------------	-----------

<b>Source</b> Source	<b>INTEGRATED LED 2700 K Non dimmable</b>
-------------------------	---

<b>Driver</b> Driver	<b>NA</b>
-------------------------	-----------

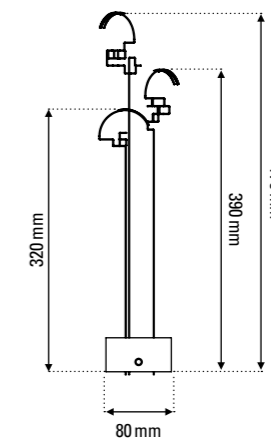
<b>Câble</b> Wire	<b>NA</b>
----------------------	-----------

<b>Interrupteur</b> Switch	<b>Switch 4 positions (100% - 60% - 30% - Off)</b>
-------------------------------	--

<b>Fiches</b> Plug	<b>NA</b>
-----------------------	-----------

<b>Autre</b> Other	<b>Port USB C Cable USB A - USB C included Batterie 3x2000 mAh</b>
-----------------------	--

<b>Option</b> Option	<b>Chargeur 5V - 1A</b>
-------------------------	-------------------------



**OPTION:**  
Accessoires disponibles p. 438  
Accessories available p. 438

**OPTION:**  
Accessoires disponibles p. 438  
Accessories available p. 438

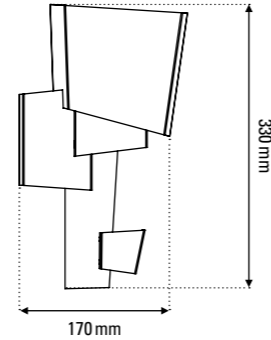


## MAP 1

CL I-IP20



<b>Matériaux</b> Material	<b>Acier, laiton brossé vernis</b> Steel, varnished brushed brass
<b>Poids</b> Weight	<b>1,5 kg</b>
<b>Tension</b> Voltage	<b>230 V</b>
<b>Lumens</b>	
<b>Watt</b> Watt	<b>10W</b>
<b>Source</b> Source	<b>INTEGRATED LED 2700 K</b>
<b>Driver</b> Driver	<b>Driver 13W - 350 mA</b>
<b>Câble</b> Wire	<b>NA</b>
<b>Interrupteur</b> Switch	<b>NA</b>
<b>Fiches</b> Plug	<b>NA</b>



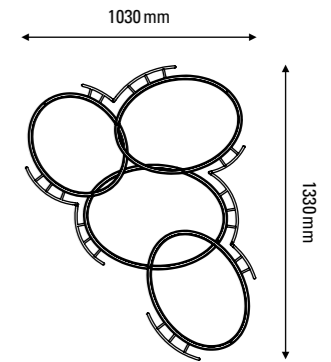
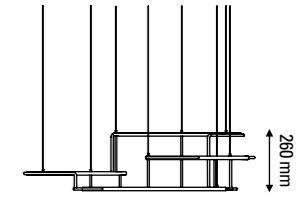
**OPTION:**  
Accessoires disponibles p. 438  
Accessories available p. 438

## BROCHE M

CL I-IP20



<b>Matériaux</b> Material	<b>Laiton naturel</b> Natural brass
<b>Poids</b> Weight	<b>25 kg</b>
<b>Tension</b> Voltage	<b>230V</b>
<b>Lumens</b>	
<b>Watt</b> Watt	<b>100W</b>
<b>Source</b> Source	<b>INTEGRATED LED 2700 K</b>
<b>Driver</b> Driver	<b>(2 x) Drivers externes 30W + 80W fourni DALI ou TRIAC 0/10V dimmable sur demande</b> (2 x) External Drivers 30W + 80W supplied DALI or TRIAC 0/10V dimmable on request
<b>Câble</b> Wire	<b>8 câbles de 5 m + kit de suspension fourni</b> 5 m cable (x8) + suspension kit included
<b>Interrupteur</b> Switch	<b>NA</b>
<b>Fiches</b> Plug	<b>NA</b>



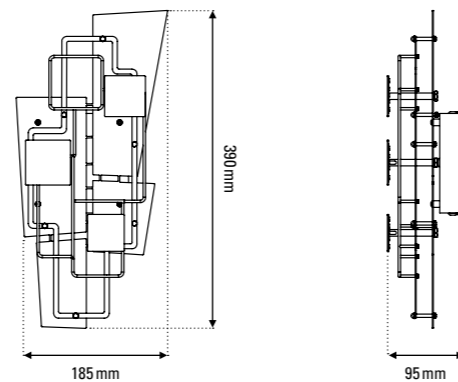
**OPTION:**  
Accessoires disponibles p. 438  
Accessories available p. 438

## MAP 2

CL I-IP20



<b>Matériaux</b> Material	<b>Acier, laiton vernis et patiné</b> Steel, varnished brass and patinaed brass
<b>Poids</b> Weight	<b>1,3 kg</b>
<b>Tension</b> Voltage	<b>110/240V</b>
<b>Lumens</b>	
<b>Watt</b> Watt	<b>10W</b>
<b>Source</b> Source	<b>INTEGRATED LED 2700 K</b>
<b>Driver</b> Driver	<b>Driver 9W - 750 mA Dimmable seulement à 110V</b> Dimmable only at 110V
<b>Câble</b> Wire	<b>NA</b>
<b>Interrupteur</b> Switch	<b>NA</b>
<b>Fiches</b> Plug	<b>NA</b>



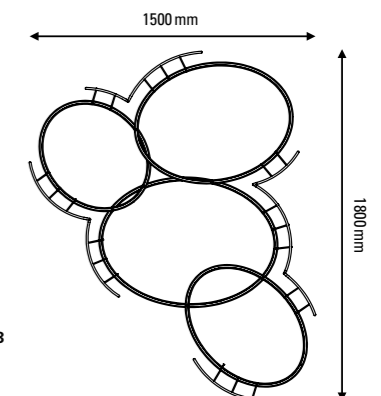
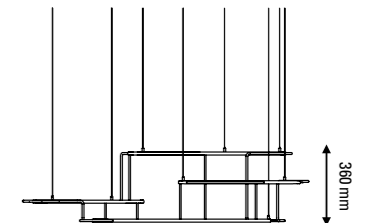
**OPTION:**  
Accessoires disponibles p. 438  
Accessories available p. 438

## BROCHE L

CL I-IP20



<b>Matériaux</b> Material	<b>Laiton naturel</b> Natural brass
<b>Poids</b> Weight	<b>28 kg</b>
<b>Tension</b> Voltage	<b>230V</b>
<b>Lumens</b>	
<b>Watt</b> Watt	<b>100W</b>
<b>Source</b> Source	<b>INTEGRATED LED 2700 K</b>
<b>Driver</b> Driver	<b>(2 x) Drivers externes 30W + 80W fourni DALI ou TRIAC 0/10V dimmable sur demande</b> (2 x) External Drivers 30W + 80W supplied DALI or TRIAC 0/10V dimmable on request
<b>Câble</b> Wire	<b>8 câbles de 5 m + kit de suspension fourni</b> 5 m cable (x8) + suspension kit included
<b>Interrupteur</b> Switch	<b>NA</b>
<b>Fiches</b> Plug	<b>NA</b>



**OPTION:**  
Accessoires disponibles p. 438  
Accessories available p. 438

## SATELLITE

CL I-IP20



**Matériaux** Laiton naturel, verre  
Material Natural brass, glass

**Poids** 0,5 kg  
Weight

**Embase** Ø 120 mm  
Base

**Tension** 100/240V  
Voltage  
**Lumens**

**Watt** 1 W  
Watt

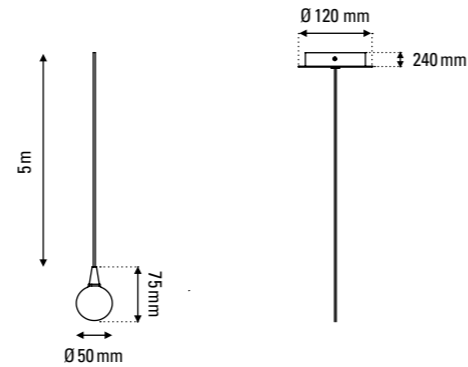
**Source** INTEGRATED LED 2700 K  
Source

**Driver** Driver fourni 100/240 V - 350 mA - 4W  
DALI ou TRIAC dimmable sur demande  
Driver supplied 100/240V - 350 mA - 4W  
DALI or TRIAC dimmable on request

**Câble** Câble coaxial | longueur : 5 m  
Wire Coaxial cable | length : 5 m

**Interrupteur** NA  
Switch

**Fiches** NA  
Plug



**OPTION :**  
Accessoires disponibles p. 438  
Accessories available p. 438

## LUNE

CL I-IP20



**Matériaux** Laiton naturel, verre  
Material Natural brass, glass

**Poids** 1,1 kg  
Weight

**Embase** Ø 120 mm  
Base

**Tension** 100/240 V  
Voltage  
**Lumens**

**Watt** 2 W  
Watt

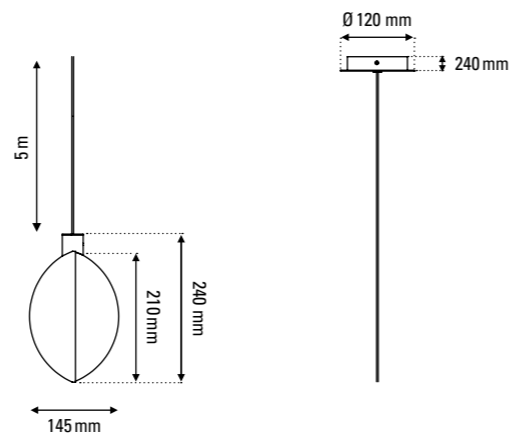
**Source** INTEGRATED LED 2700 K  
Source

**Driver** Driver fourni 100/240 V - 350 mA - 4W  
DALI ou TRIAC dimmable sur demande  
Driver supplied 100/240V - 350 mA - 4W  
DALI or TRIAC dimmable on request

**Câble** Câble coaxial | longueur : 5 m  
Wire Coaxial cable | length : 5 m

**Interrupteur** NA  
Switch

**Fiches** NA  
Plug



**OPTION :**  
Accessoires disponibles p. 438  
Accessories available p. 438

## CANOPY 3 LUNES + 3 SATELLITES

CLUSTER SUSPENSIONS KITS 3 LUNES + 3 SATELLITE

CL I-IP20



**Matériaux** Acier inoxydable  
peinture blanche  
Material White painted steel

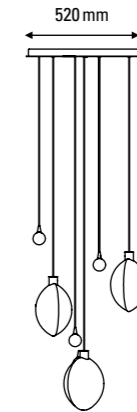
**Poids**  
Weight

**Embases** Ø 520 mm  
Bases

**Câble** Câble coaxial | longueur : 5 m  
Wire Coaxial cable | length : 5 m

**Accessoire pour suspension lunes + satellites**

Accessory for lunes + satellites pendant



**COULEUR** COLOR



**White**

WH

**OPTION :**

Accessoires disponibles p. 438  
Accessories available p. 438

## CANOPY 5 LUNES + 5 SATELLITES

CLUSTER SUSPENSIONS KITS 5 LUNES + 5 SATELLITE

CL I-IP20



**Matériaux** Acier inoxydable  
peinture blanche  
Material White painted steel

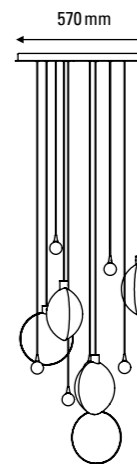
**Poids**  
Weight

**Embases** Ø 570 mm  
Bases

**Câble** Câble coaxial | longueur : 5 m  
Wire Coaxial cable | length : 5 m

**Accessoire pour suspension lunes + satellites**

Accessory for lunes + satellites pendant



**COULEUR** COLOR



**White**

WH

**OPTION :**

Accessoires disponibles p. 438  
Accessories available p. 438



## TRON 1

CL I-IP20



**Matériaux**  
Material  
**Laiton vernis**  
Varnished brass

**Poids**  
Weight  
**6,4 kg**

**Tension**  
Voltage  
**230V**  
**Lumens**

**Watt**  
Watt  
**12,5W**

**Source**  
Source  
**INTEGRATED LED 2700 K**

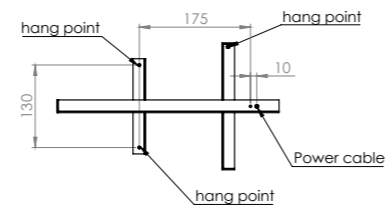
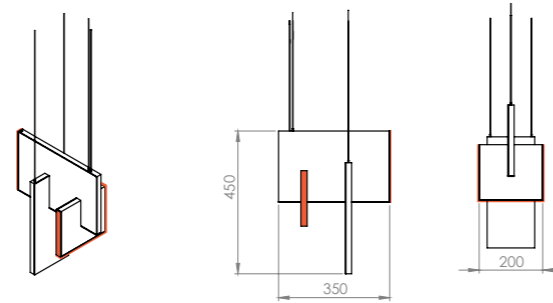
**Driver**  
Driver  
**Driver 100/240V - 16W - 24V (77x40x29 mm)**  
**Dimmable sur demande**  
Dimmable on request

**Câble**  
Wire  
**3 câbles de 5 m**  
5 m cable (x3)

**Accessoires fournis**  
Accessories included  
**Kit de suspension**  
Suspension kit

**Interrupteur**  
Switch  
**NA**

**Fiches**  
Plug  
**NA**



source lumineuse  
light source

**OPTION:**  
**Accessoires disponibles p. 438**  
Accessories available p. 438

## TRON 2

CL I-IP20



**Matériaux**  
Material  
**Laiton vernis**  
Varnished brass

**Poids**  
Weight  
**5,9 kg**

**Tension**  
Voltage  
**230V**  
**Lumens**

**Watt**  
Watt  
**13,6W**

**Source**  
Source  
**INTEGRATED LED 2700 K**

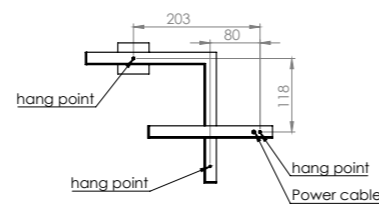
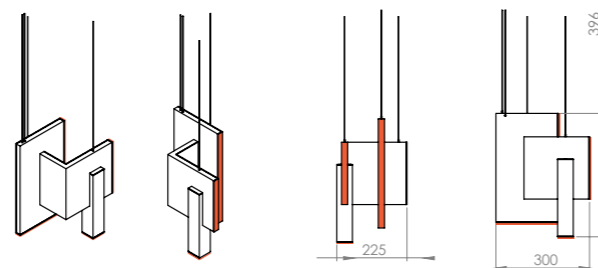
**Driver**  
Driver  
**Driver 100/240V - 16W - 24V (77x40x29 mm)**  
**Dimmable sur demande**  
Dimmable on request

**Câble**  
Wire  
**3 câbles de 5 m**  
5 m cable (x3)

**Accessoires fournis**  
Accessories included  
**Kit de suspension**  
Suspension kit

**Interrupteur**  
Switch  
**NA**

**Fiches**  
Plug  
**NA**



source lumineuse  
light source

**OPTION:**  
**Accessoires disponibles p. 438**  
Accessories available p. 438

## TRON 3

CL I-IP20



**Matériaux**  
Material  
**Laiton vernis**  
Varnished brass

**Poids**  
Weight  
**5,2 kg**

**Tension**  
Voltage  
**230V**  
**Lumens**

**Watt**  
Watt  
**9,2W**

**Source**  
Source  
**INTEGRATED LED 2700 K**

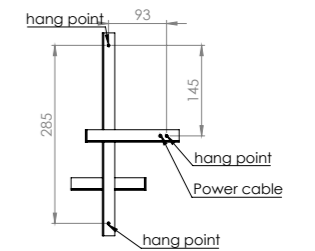
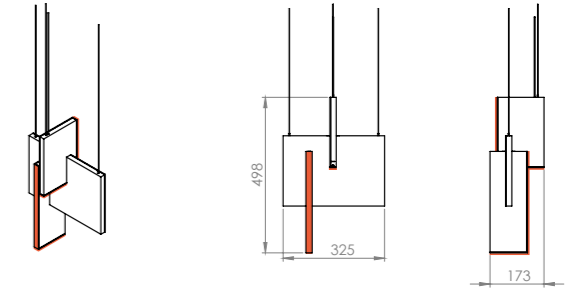
**Driver**  
Driver  
**Driver 100/240V - 16W - 24V (77x40x29 mm)**  
**Dimmable sur demande**  
Dimmable on request

**Câble**  
Wire  
**3 câbles de 5 m**  
5 m cable (x3)

**Accessoires fournis**  
Accessories included  
**Kit de suspension**  
Suspension kit

**Interrupteur**  
Switch  
**NA**

**Fiches**  
Plug  
**NA**



source lumineuse  
light source

**OPTION:**  
**Accessoires disponibles p. 438**  
Accessories available p. 438

## TRON 4

CL I-IP20



**Matériaux**  
Material  
**Laiton vernis**  
Varnished brass

**Poids**  
Weight  
**7,3 kg**

**Tension**  
Voltage  
**230V**  
**Lumens**

**Watt**  
Watt  
**12,2W**

**Source**  
Source  
**INTEGRATED LED 2700 K**

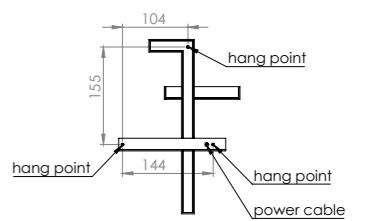
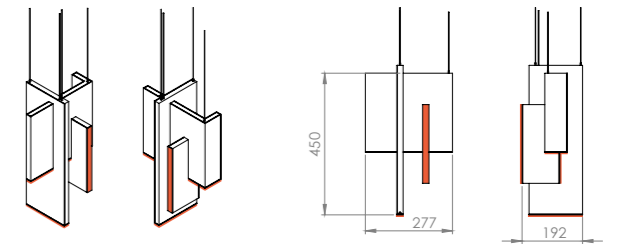
**Driver**  
Driver  
**Driver 100/240V - 16W - 24V (77x40x29 mm)**  
**Dimmable sur demande**  
Dimmable on request

**Câble**  
Wire  
**3 câbles de 5 m**  
5 m cable (x3)

**Accessoires fournis**  
Accessories included  
**Kit de suspension**  
Suspension kit

**Interrupteur**  
Switch  
**NA**

**Fiches**  
Plug  
**NA**



source lumineuse  
light source

**OPTION:**  
**Accessoires disponibles p. 438**  
Accessories available p. 438

TRAPPE 75  
TRAPDOOR 75

**Matériaux**  
Material

**Poids**  
Weight

**Acier inoxydable**  
Stainless steel

**1 kg**



Trappe technique encastrée, plâtre haute dureté (TMS), permettant d'occulter les accessoires déportés (Driver, Contrôleur DALI etc.) en conservant un accès simple et une finition élégante.  
Recessed technical trapdoor made in high density plaster (FDS), allowing to hide accessories (Driver, DALI controller, etc) while maintaining an easy access.

TRAPPE 140  
TRAPDOOR 140

**Matériaux**  
Material

**Poids**  
Weight

**Acier inoxydable**  
Stainless steel

**1 kg**



Trappe technique encastrée, plâtre haute dureté (TMS), permettant d'occulter les accessoires déportés (Driver, Contrôleur DALI etc.) en conservant un accès simple et une finition élégante.  
Recessed technical trapdoor made in high density plaster (FDS), allowing to hide accessories (Driver, DALI controller, etc) while maintaining an easy access.

CHARGEUR  
CHARGER

**Input**  
**Output**  
**Plug**

**110-240V**  
**5V-1A**  
**A, C, G, I**

CHARGEUR 20 PORTS  
20 PORTS CHARGER

**Output**

**5V-1A**



## ISP TABLE

CL II-IP20

**Matériaux**

Material

**Poids**

Weight

**Tension**

Voltage

**Lumens****Watt**

Watt

**Source**

Source

**Driver**

Driver

**Câble**

Wire

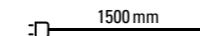
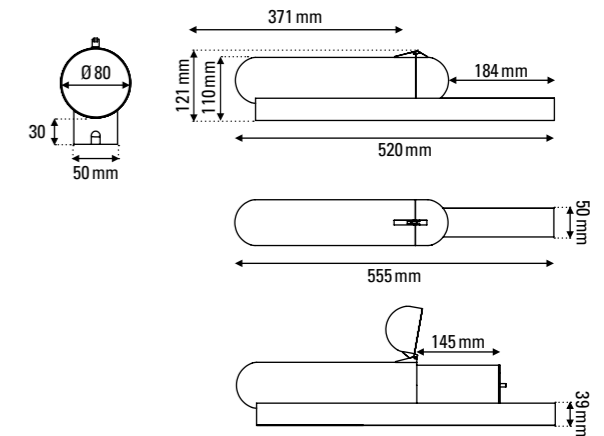
**Interrupteur**

Switch

**Fiches**

Plug

Corps : **laiton poli naturel**  
**Vernis en option**  
Socle : **marbre**  
Body: natural polished brass  
Varnished on request  
Socle: marble

**5 kg****110/230V****8W****LED MODULE**  
**Non dimmable****NA****Tissu, longueur : 1500 mm**  
Fabric, length : 1500 mm**NA****NA****MARBRE** MARBLE**Nero**  
**Marquina****BL MA** **WH MA**

## ISP LEFT &amp; RIGHT

CL II-IP20

**Matériaux**

Material

**Poids**

Weight

**Tension**

Voltage

**Lumens****Watt**

Watt

**Source**

Source

**Driver**

Driver

**Câble**

Wire

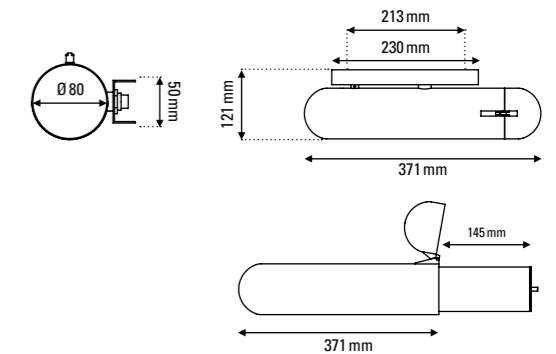
**Interrupteur**

Switch

**Fiches**

Plug

Corps : **laiton poli naturel**  
**Vernis en option**  
Body: natural polished brass  
Varnished on request

**3 kg****230V****8W****LED MODULE**  
**TRIAC dimmable****NA****NA****NA****NA**



# MANTIS

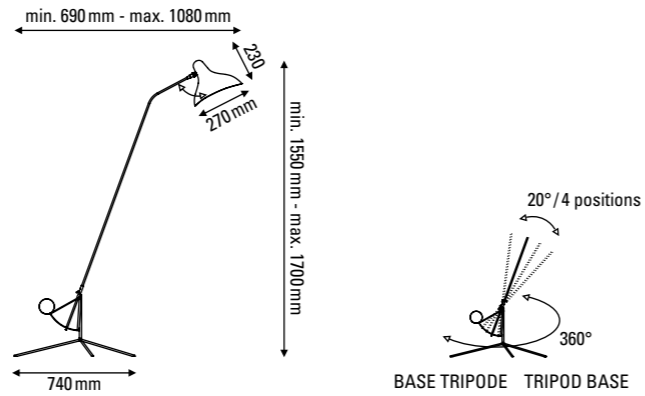
lampadaires · floor lamps

## BS1 A

CL II-IP20



<b>Matériaux</b> Material	Corps : <b>acier</b> Réflecteur : <b>aluminium</b> Body : steel Shade : aluminium
<b>Poids</b> Weight	<b>3,1 kg</b>
<b>Embase</b> Base	<b>740 mm</b>
<b>Tension</b> Voltage	<b>220V</b>
<b>Lumens</b>	
<b>Watt</b> Watt	<b>15W*</b>
<b>Type d'ampoule</b> Bulb type	<b>E14 LED</b>
<b>Driver</b> Driver	<b>NA</b>
<b>Câble</b> Wire	<b>Tissu, longueur : 2000 mm</b> Fabric, length : 2000 mm
<b>Interrupteur</b> Switch	<b>Sur le câble</b> On the cable
<b>Distance interrupteur</b> Switch distance	
<b>Fiches</b> Plug	<b>C</b>



BASE TRIPODE TRIPOD BASE

CORPS BODY

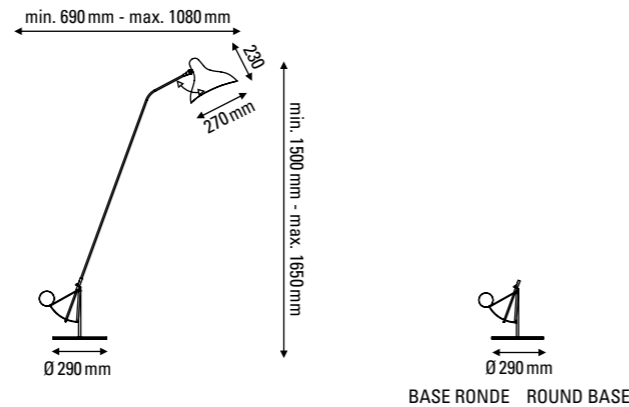


## BS1 B

CL II-IP20



<b>Matériaux</b> Material	Corps : <b>acier</b> Réflecteur : <b>aluminium</b> Body : steel Shade : aluminium
<b>Poids</b> Weight	<b>4 kg</b>
<b>Embase</b> Base	<b>Ø 290 mm</b>
<b>Tension</b> Voltage	<b>220V</b>
<b>Lumens</b>	
<b>Watt</b> Watt	<b>15W*</b>
<b>Type d'ampoule</b> Bulb type	<b>E14 LED</b>
<b>Driver</b> Driver	<b>NA</b>
<b>Câble</b> Wire	<b>Tissu, longueur : 2000 mm</b> Fabric, length : 2000 mm
<b>Interrupteur</b> Switch	<b>Sur le câble</b> On the cable
<b>Distance interrupteur</b> Switch distance	
<b>Fiches</b> Plug	<b>C</b>



BASE RONDE ROUND BASE

CORPS BODY



\*Se reporter au comparatif des puissances p.491 · For power comparison, see p.491

# MANTIS

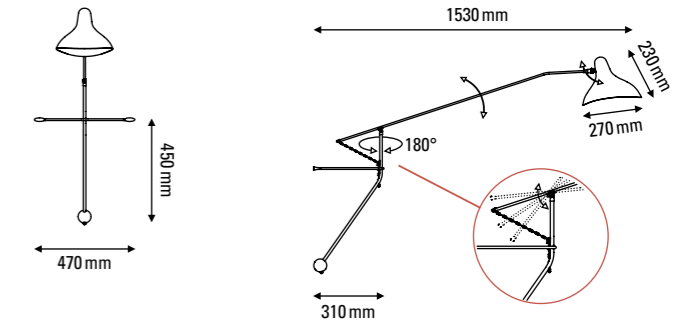
appliques · wall lamps

## BS2

CL II-IP20



<b>Matériaux</b> Material	Corps : <b>acier</b> Réflecteur : <b>aluminium</b> Body : steel Shade : aluminium
<b>Poids</b> Weight	<b>4,3 kg</b>
<b>Embase</b> Base	<b>NA</b>
<b>Tension</b> Voltage	<b>220V</b>
<b>Lumens</b>	
<b>Watt</b> Watt	<b>15W*</b>
<b>Type d'ampoule</b> Bulb type	<b>E14 LED</b>
<b>Driver</b> Driver	<b>NA</b>
<b>Câble</b> Wire	<b>Tissu, longueur : 2000 mm</b> Fabric, length : 2000 mm
<b>Interrupteur</b> Switch	<b>Sur la lampe</b> On the lamp
<b>Distance interrupteur</b> Switch distance	
<b>Fiches</b> Plug	<b>C</b>



CORPS BODY

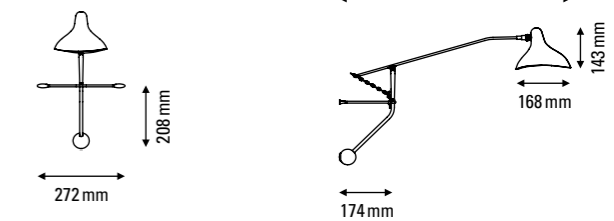


## BS2 MINI

CL III-IP20



<b>Matériaux</b> Material	Corps : <b>acier</b> Réflecteur : <b>aluminium</b> Body : steel Shade : aluminium
<b>Poids</b> Weight	<b>1,1 kg</b>
<b>Embase</b> Base	<b>NA</b>
<b>Tension</b> Voltage	<b>10/12V - 350 mA</b>
<b>Lumens</b>	
<b>Watt</b> Watt	<b>3,5W*</b>
<b>Source</b> Source	<b>LED INTEGRATED</b> <b>Non dimmable</b>
<b>Driver</b> Driver	<b>Driver Plug detachable</b> <b>Transformateur prise détachable</b> Detachable driver plug
<b>Câble</b> Wire	<b>Tissu, longueur : 2300 mm</b> Fabric, length : 2300 mm
<b>Interrupteur</b> Switch	<b>Sur le câble</b> On the cable
<b>Distance interrupteur</b> Switch distance	
<b>Fiches</b> Plug	<b>A, C, G, I</b>



CORPS BODY



\*Se reporter au comparatif des puissances p.491 · For power comparison, see p.491

## BS5

CL I-IP20



**Matériaux**  
Material  
Corps : acier  
Réflecteur : aluminium  
Body : steel  
Shade : aluminium

**Poids**  
Weight  
1 kg

**Embase**  
Base  
Ø 95 mm

**Tension**  
Voltage  
220V  
**Lumens**

**Watt**  
Watt  
15W\*

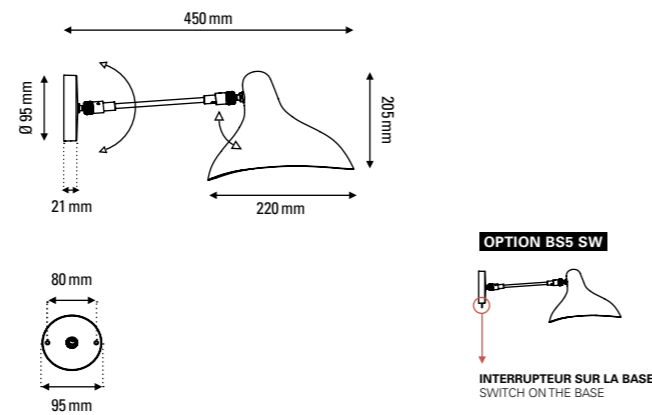
**Type d'ampoule**  
Bulb type  
E14 LED

**Driver**  
Driver  
NA

**Câble**  
Wire  
Sur la base (option)  
On the base (option)

**Interrupteur**  
Switch  
NA

**Fiches**  
Plug  
NA



CORPS BODY



Black Green

BL GR

## BS5 MINI

CL I-IP20



**Matériaux**  
Material  
Corps : acier  
Réflecteur : aluminium  
Body : steel  
Shade : aluminium

**Poids**  
Weight  
0,7 kg

**Embase**  
Base  
Ø 75 mm

**Tension**  
Voltage  
220V  
**Lumens**

**Watt**  
Watt  
3W\*

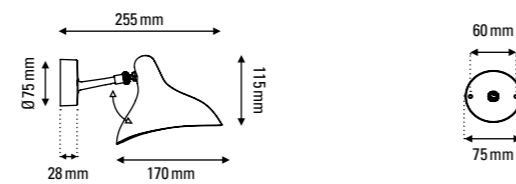
**Source**  
Source  
LED INTEGRATED  
Non dimmable

**Driver**  
Driver  
NA

**Câble**  
Wire  
NA

**Interrupteur**  
Switch  
NA

**Fiches**  
Plug  
NA



CORPS BODY



Black

BL

\*Se reporter au comparatif des puissances p.491 · For power comparison, see p.491

MANTIS  
lampe de table · table lamp

## BS3

CL II-IP20



**Matériaux**  
Material  
Corps : acier  
Réflecteur : aluminium  
Body : steel  
Shade : aluminium

**Poids**  
Weight  
4 kg

**Embase**  
Base  
Ø 200 mm

**Tension**  
Voltage  
220V  
**Lumens**

**Watt**  
Watt  
15W\*

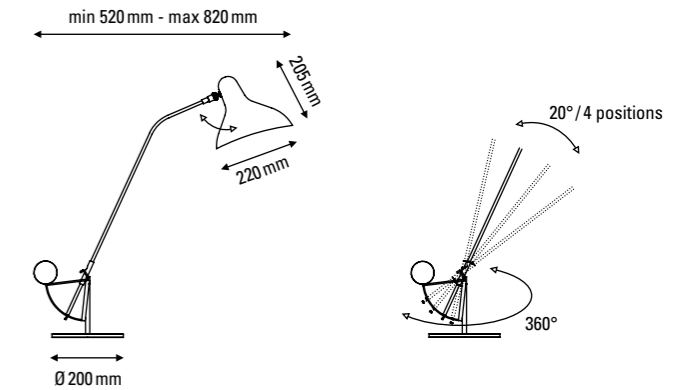
**Type d'ampoule**  
Bulb type  
E14 LED

**Driver**  
Driver  
NA

**Câble**  
Wire  
Tissu, longueur : 2000 mm  
Fabric, length : 2000 mm

**Interrupteur**  
Switch  
Sur le réflecteur  
On the shade  
**Distance interrupteur**  
Switch distance  
2000 mm

**Fiches**  
Plug  
C



CORPS BODY



Black Green

BL GR

\*Se reporter au comparatif des puissances p.491 · For power comparison, see p.491



# MANTIS

plafonniers · ceiling lamps

## BS4

CL I-IP20



**Matériaux** Corps : acier  
Réflecteur : aluminium  
Material Body: steel  
Shade: aluminium

**Poids** 2,8 kg  
Weight

**Embase** Ø 110 mm  
Base

**Tension** 220V  
Voltage  
**Lumens**

**Watt** 15W\*  
Watt

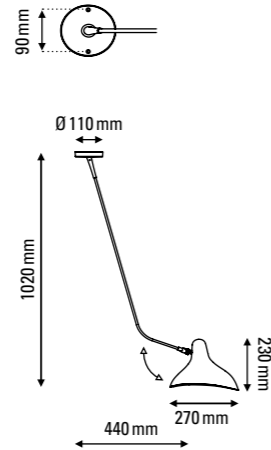
**Type d'ampoule** E14 LED  
Bulb type

**Driver** NA  
Driver

**Câble** NA  
Wire

**Interrupteur** NA  
Switch

**Fiches** NA  
Plug

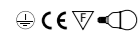


CORPS BODY



## BS4 L

CL I-IP20



**Matériaux** Corps : acier  
Réflecteur : aluminium  
Material Body: steel  
Shade: aluminium

**Poids** 3,1 kg  
Weight

**Embase** Ø 110 mm  
Base

**Tension** 220V  
Voltage  
**Lumens**

**Watt** 15W\*  
Watt

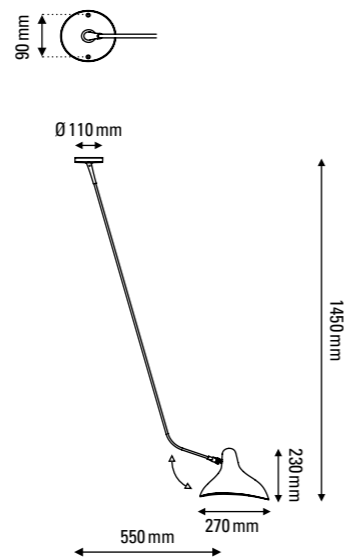
**Type d'ampoule** E14 LED  
Bulb type

**Driver** NA  
Driver

**Câble** NA  
Wire

**Interrupteur** NA  
Switch

**Fiches** NA  
Plug



CORPS BODY



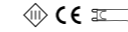
\*Se reporter au comparatif des puissances p.491 · For power comparison, see p.491

# HERE COMES THE SUN

suspensions · pendant lamps

## HERE COMES THE SUN MINI

CL III-IP20



**Matériaux** Acier  
Material Steel

**Poids** 0,5 kg  
Weight

**Embase** Ø 56 mm  
Base

**Tension** 110/230V  
Voltage  
**Lumens**

**Watt** 2W\*  
Watt

**Type d'ampoule** G4 LED Non dimmable (Ampoule fournie)  
Bulb type (Bulb included)

**Driver** NA  
Driver

**Câble** Câble coaxial, longueur : 3 m  
Wire Coaxial cable, length : 3 m

**Interrupteur** NA  
Switch

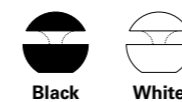
**Fiches** NA  
Plug



OPTION:

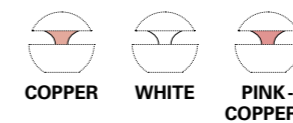
Accessoires disponibles p.448 · Accessories available p.448

EXTÉRIEUR OUTSIDE



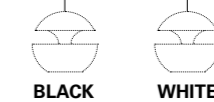
Black White

INTÉRIEUR INSIDE

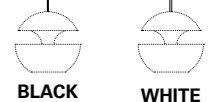


COPPER WHITE PINK-COPPER\*\*

FONTE CAST

BLACK WHITE  
(En option | Optional)  
sauf/except HCS MINI

CÂBLE WIRE

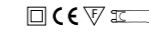
BLACK WHITE  
(En option | Optional)  
sauf/except HCS MINI

\*Se reporter au comparatif des puissances p.491 · For power comparison, see p.491

\*\*Dans la limite des stocks disponibles · Within the limit of available stock

## HERE COMES THE SUN 175

CL II-IP20



**Matériaux** Acier  
Material Steel

**Poids** 1 kg  
Weight

**Embase** Ø 90 mm  
Base

**Tension** 230V  
Voltage  
**Lumens**

**Watt** 28W\*  
Watt

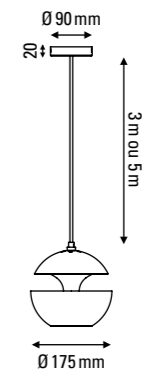
**Type d'ampoule** G9 LED (Ampoule non fournie)  
Bulb type (Bulb not included)

**Driver** NA  
Driver

**Câble** Câble coaxial, longueur : 3 m ou 5 m  
Wire Coaxial cable, length : 3 m or 5 m

**Interrupteur** NA  
Switch

**Fiches** NA  
Plug

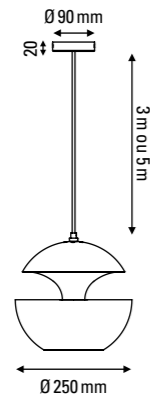


## HERE COMES THE SUN 250

CL II-IP20



<b>Matériaux</b> Material	<b>Acier</b> Steel
<b>Poids</b> Weight	<b>2 kg</b>
<b>Embase</b> Base	<b>Ø90 mm</b>
<b>Tension</b> Voltage	<b>230V</b>
<b>Lumens</b>	
<b>Watt</b> Watt	<b>11W*</b>
<b>Type d'ampoule</b> Bulb type	<b>E14 LED/ESL (Ampoule non fournie)</b> (Bulb not included)
<b>Driver</b> Driver	<b>NA</b>
<b>Câble</b> Wire	<b>Câble coaxial, longueur : 3 m ou 5 m</b> Coaxial cable, length : 3 m or 5 m
<b>Interrupteur</b> Switch	<b>NA</b>
<b>Fiches</b> Plug	<b>NA</b>



## OPTION:

Accessoires disponibles p. 448 · Accesories available p. 448

EXTÉRIEUR OUTSIDE



Black White

INTÉRIEUR INSIDE



COPPER WHITE PINK-COPPER\*\*

FONTE CAST

BLACK WHITE  
(En option | Optional)

CÂBLE WIRE

BLACK WHITE  
(En option | Optional)

\*Se reporter au comparatif des puissances p. 491 · For power comparison, see p. 491

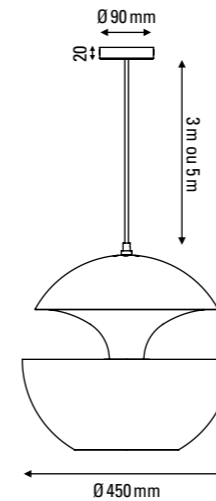
\*\*Dans la limite des stocks disponibles · Within the limit of available stock

## HERE COMES THE SUN 450

CL II-IP20



<b>Matériaux</b> Material	<b>Acier</b> Steel
<b>Poids</b> Weight	<b>5 kg</b>
<b>Embase</b> Base	<b>Ø90 mm</b>
<b>Tension</b> Voltage	<b>230V</b>
<b>Lumens</b>	
<b>Watt</b> Watt	<b>23W*</b>
<b>Type d'ampoule</b> Bulb type	<b>E27 LED/ESL (Ampoule non fournie)</b> (Bulb not included)
<b>Driver</b> Driver	<b>NA</b>
<b>Câble</b> Wire	<b>Câble coaxial, longueur : 3 m ou 5 m</b> Coaxial cable, length : 3 m or 5 m
<b>Interrupteur</b> Switch	<b>NA</b>
<b>Fiches</b> Plug	<b>NA</b>



## OPTION:

Accessoires disponibles p. 448 · Accesories available p. 448

EXTÉRIEUR OUTSIDE



Black White

INTÉRIEUR INSIDE



COPPER WHITE PINK-COPPER\*\*

FONTE CAST

BLACK WHITE  
(En option | Optional)

CÂBLE WIRE

BLACK WHITE  
(En option | Optional)

\*Se reporter au comparatif des puissances p. 491 · For power comparison, see p. 491

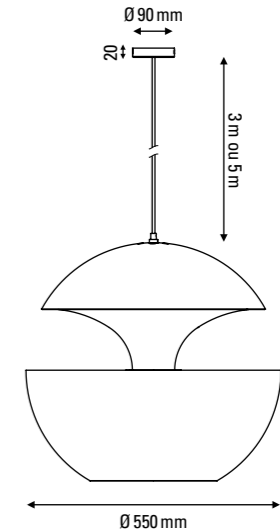
\*\*Dans la limite des stocks disponibles · Within the limit of available stock

## HERE COMES THE SUN 550

CL II-IP20



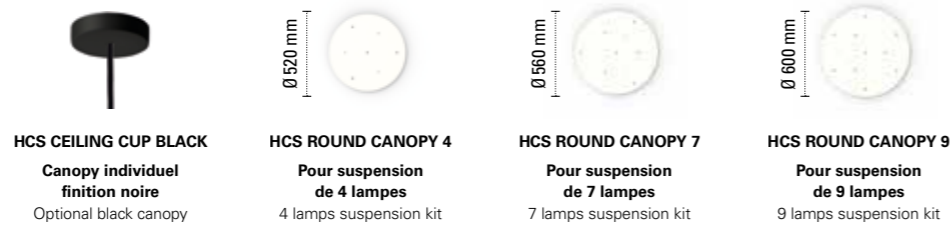
<b>Matériaux</b> Material	<b>Acier</b> Steel
<b>Poids</b> Weight	<b>8 kg</b>
<b>Embase</b> Base	<b>Ø90 mm</b>
<b>Tension</b> Voltage	<b>230V</b>
<b>Lumens</b>	
<b>Watt</b> Watt	<b>23W*</b>
<b>Type d'ampoule</b> Bulb type	<b>E27 LED/ESL (Ampoule non fournie)</b> (Bulb not included)
<b>Driver</b> Driver	<b>NA</b>
<b>Câble</b> Wire	<b>Câble coaxial, longueur : 3 m ou 5 m</b> Coaxial cable, length : 3 m or 5 m
<b>Interrupteur</b> Switch	<b>NA</b>
<b>Fiches</b> Plug	<b>NA</b>





## CANOPY HCS ONLY

<b>Matériaux</b>	<b>Acier, peinture blanche</b> <b>Finition noire en option</b>
Material	Steel, white painted Optional black finish
<b>Embases</b>	<b>Ø 520 mm</b>
Bases	<b>Ø 560 mm</b> <b>Ø 600 mm</b>



## CANOPYS HCS MINI ONLY

<b>Matériaux</b>	<b>Acier, peinture blanche</b>
Material	Steel, white painted
<b>Embases</b>	<b>400 mm, 600 mm</b>
Bases	<b>Ø 200, Ø 250, Ø 320, Ø 390, Ø 450, Ø 550, Ø 760 mm</b>

<b>Driver</b>	<b>Drivers précâblés inclus dans la canopy</b>
Driver	Accessory delivered with complete electric equipment (drivers)



## LES ACROBATES DE GRAS

suspensions · pendant lamps

## N° 322

CL I-IP20

<b>Matériaux</b>	<b>Fonte d'acier noir satin</b>
Material	Black satin steel cast

<b>Poids</b>	<b>1 kg</b>
Weight	

<b>Embase</b>	<b>120 x 90 mm</b>
Base	

<b>Tension</b>	<b>220V</b>
Voltage	
<b>Lumens</b>	

<b>Watt</b>	<b>23 W*</b>
Watt	

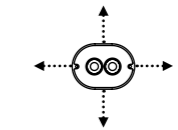
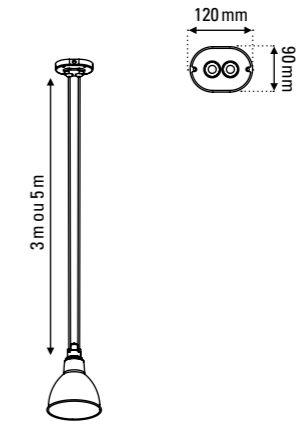
<b>Type d'ampoule</b>	<b>E27 LED</b>
Bulb type	

<b>Driver</b>	<b>NA</b>
Driver	

<b>Câble</b>	<b>Tissu, longueur : 3 m ou 5 m</b>
Wire	Fabric, length : 3 m ou 5 m

<b>Interrupteur</b>	<b>NA</b>
Switch	

<b>Fiches</b>	<b>NA</b>
Plug	



**4 pontages possibles**  
4 connections possible

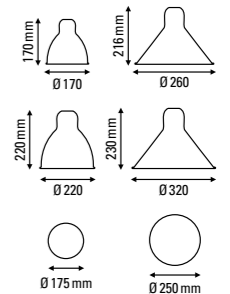
CORPS BODY



Black

BL

RÉFLECTEURS SHADES (L, XL, glass ball)



Voir p.477-479 · See p.477-479

## N° 323

CL I-IP20

<b>Matériaux</b>	<b>Fonte d'acier noir satin</b>
Material	Black satin steel cast

<b>Poids</b>	<b>1,1 kg</b>
Weight	

<b>Embase</b>	<b>Ø 90 mm</b>
Base	

<b>Tension</b>	<b>220V</b>
Voltage	
<b>Lumens</b>	

<b>Watt</b>	<b>23 W*</b>
Watt	

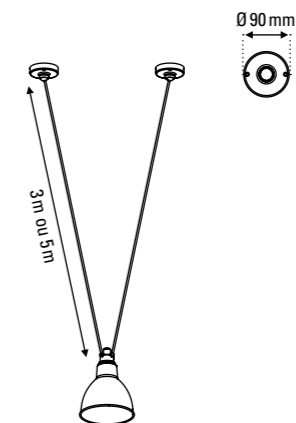
<b>Type d'ampoule</b>	<b>E27 LED</b>
Bulb type	

<b>Driver</b>	<b>NA</b>
Driver	

<b>Câble</b>	<b>Tissu, longueur : 3 m ou 5 m</b>
Wire	Fabric, length : 3 m ou 5 m

<b>Interrupteur</b>	<b>NA</b>
Switch	

<b>Fiches</b>	<b>NA</b>
Plug	



**2 pontages possibles**  
2 connections possible

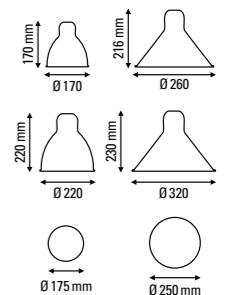
CORPS BODY



Black

BL

RÉFLECTEURS SHADES (L, XL, glass ball)



Voir p.477-479 · See p.477-479

\* Se reporter au comparatif des puissances p.491 · For power comparison, see p.491

## N° 324

CL I-IP20



**Matériaux** Fonte d'acier noir satin  
Material Black satin steel cast

**Poids** 2,5 kg  
Weight

**Embase** Ø90 mm + 120x90 mm  
Base

**Tension** 220V  
Voltage  
**Lumens**

**Watt** (2 x) 23 W\*  
Watt

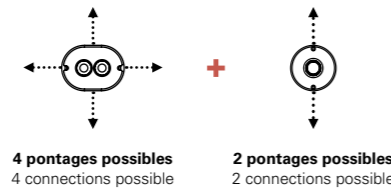
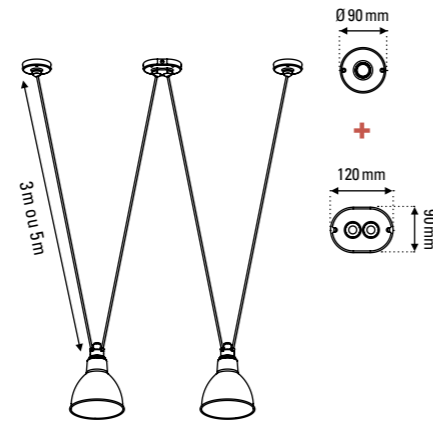
**Type d'ampoule** (2 x) E27 LED  
Bulb type

**Driver** NA  
Driver

**Câble** Tissu, longueur : 3 m ou 5 m  
Wire Fabric, length : 3 m ou 5 m

**Interrupteur** NA  
Switch

**Fiches** NA  
Plug



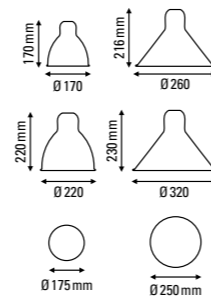
CORPS BODY



Black

BL

**RÉFLECTEURS** SHADES  
(L, XL, glass ball)



Voir p.477-479 · See p.477-479

## N° 326

CL I-IP20



**Matériaux** Fonte d'acier noir satin  
Material Black satin steel cast

**Poids** 5 kg  
Weight

**Embase** Ø90 mm + Ø140 mm  
Base

**Tension** 220V  
Voltage  
**Lumens**

**Watt** (6 x) 23 W\*  
Watt

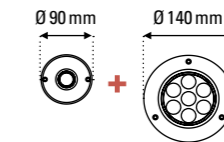
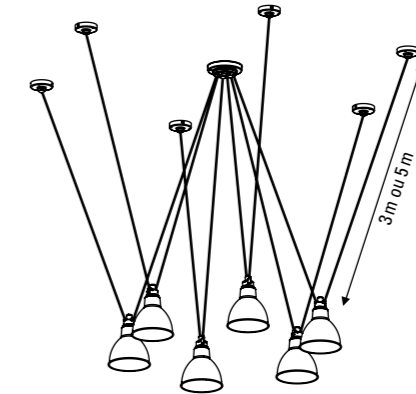
**Type d'ampoule** (6 x) E27 LED  
Bulb type

**Driver** NA  
Driver

**Câble** Tissu, longueur : 3 m ou 5 m  
Wire Fabric, length : 3 m ou 5 m

**Interrupteur** NA  
Switch

**Fiches** NA  
Plug



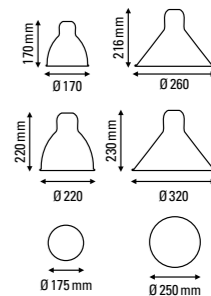
CORPS BODY



Black

BL

**RÉFLECTEURS** SHADES  
(L, XL, glass ball)



Voir p.477-479 · See p.477-479

## N° 325

CL I-IP20



**Matériaux** Fonte d'acier noir satin  
Material Black satin steel cast

**Poids** 3,2 kg  
Weight

**Embase** Ø90 mm + Ø140 mm  
Base

**Tension** 220V  
Voltage  
**Lumens**

**Watt** (3 x) 23 W\*  
Watt

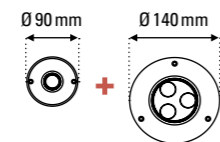
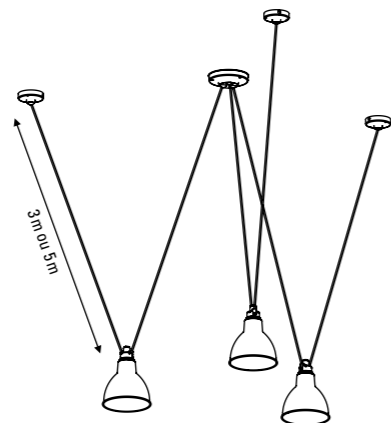
**Type d'ampoule** (3 x) E27 LED  
Bulb type

**Driver** NA  
Driver

**Câble** Tissu, longueur : 3 m ou 5 m  
Wire Fabric, length : 3 m ou 5 m

**Interrupteur** NA  
Switch

**Fiches** NA  
Plug



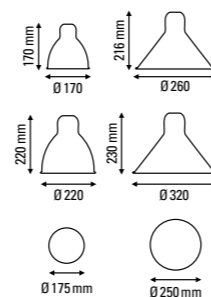
CORPS BODY



Black

BL

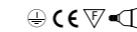
**RÉFLECTEURS** SHADES  
(L, XL, glass ball)



Voir p.477-479 · See p.477-479

## N° 327

CL I-IP20



**Matériaux** Fonte d'acier noir satin  
Material Black satin steel cast

**Poids** 5,2 kg  
Weight

**Embase** Ø90 mm + Ø140 mm  
Base

**Tension** 220V  
Voltage  
**Lumens**

**Watt** (7 x) 23 W\*  
Watt

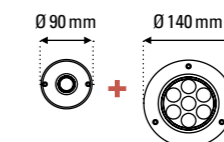
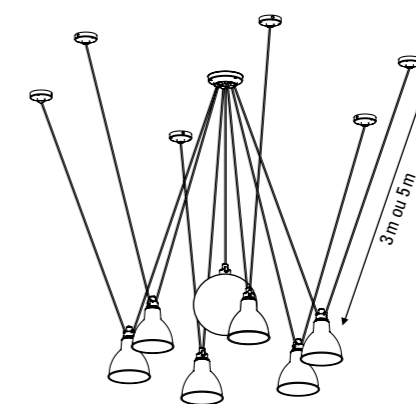
**Type d'ampoule** (7 x) E27 LED  
Bulb type

**Driver** NA  
Driver

**Câble** Tissu, longueur : 3 m ou 5 m  
Wire Fabric, length : 3 m ou 5 m

**Interrupteur** NA  
Switch

**Fiches** NA  
Plug



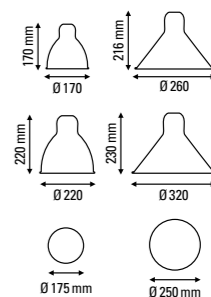
CORPS BODY



Black

BL

**RÉFLECTEURS** SHADES  
(L, XL, glass ball)



Voir p.477-479 · See p.477-479



# N° 328

CL I-IP20

**Matériaux** / **Material**: Fonte d'acier noir satin / Black satin steel cast

**Poids** / **Weight**: Ø 120 mm + Ø 60 mm

**Embase** / **Base**: 220V

**Tension** / **Voltage**: 23W\*

**Lumens** / **Watt**: E27 LED

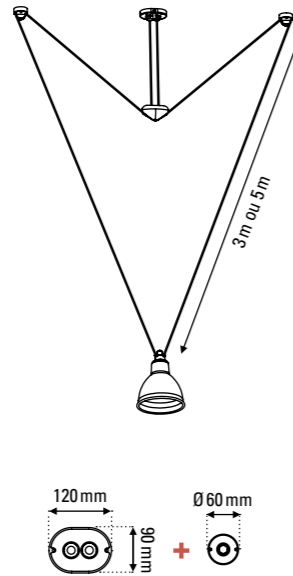
**Type d'ampoule** / **Bulb type**: NA

**Driver** / **Driver**: NA

**Câble** / **Wire**: Tissu, longueur : 3 m ou 5 m / Fabric, length : 3 m ou 5 m

**Interrupteur** / **Switch**: NA

**Fiches** / **Plug**: NA



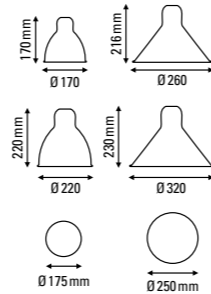
**CORPS** BODY



Black

BL

**RÉFLECTEURS** SHADES (L, XL, glass ball)



Voir p. 477 - 479 · See p. 477 - 479

## LES ACROBATES DE GRAS

accessoires · accessories

### PART AC1

BOÎTIER DE RACCORDEMENT

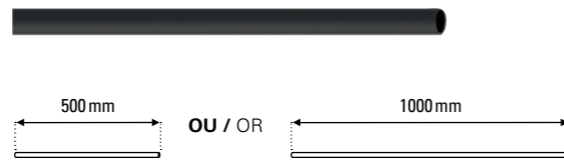
**Matériaux** / **Material**: Fonte acier noir satiné / Black satin steel cast



4 pontages possibles / 4 possible connections

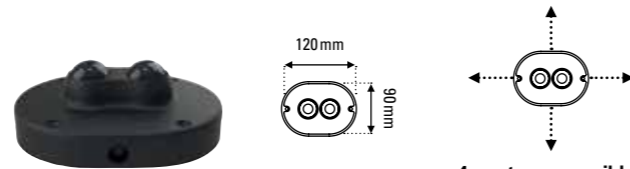
### PART AC2

**Matériaux** / **Material**: Tube acier avec câble électrique, noir satiné / Black satin steel tube with electric wire



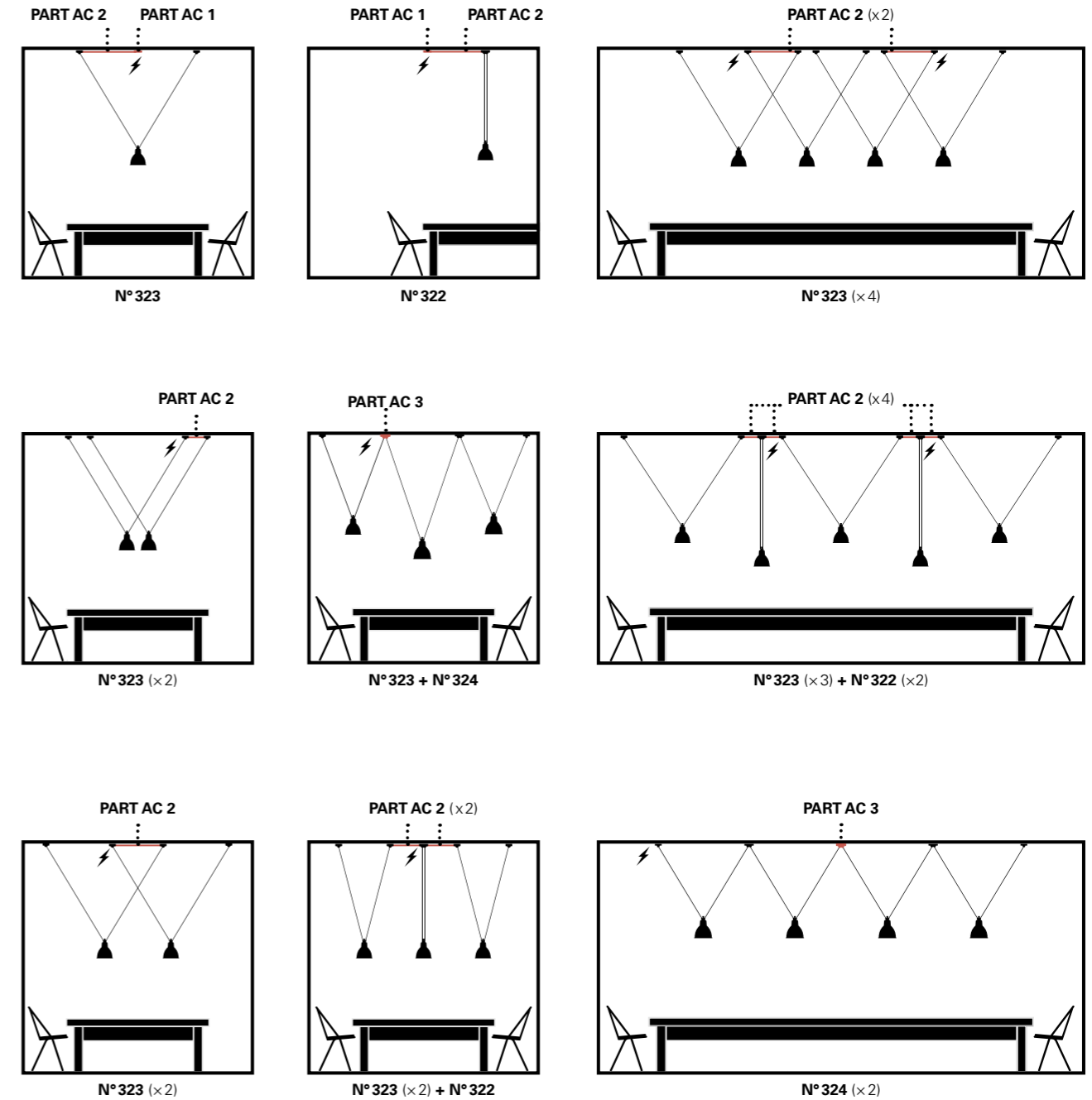
### PART AC3

**Matériaux** / **Material**: Fonte acier noir satiné / Black satin steel cast



4 pontages possibles / 4 possible connections

## USAGES DES ACCESSOIRES HOW TO USE THE ACCESSORIES



: Point électrique · Electric point

\* Se reporter au comparatif des puissances p. 491 · For power comparison, see p. 491

# LA LAMPE GRAS

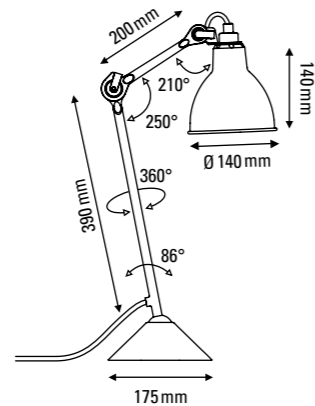
lampes de table · table lamps

## N°205

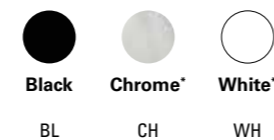
CL II-IP20



<b>Matériaux</b> Material	<b>Acier</b> Steel
<b>Poids</b> Weight	<b>3,6 kg</b>
<b>Embase</b> Base	<b>175 mm</b>
<b>Tension</b> Voltage	<b>220V</b>
<b>Lumens</b>	
<b>Watt</b> Watt	<b>25W*</b>
<b>Type d'ampoule</b> Bulb type	<b>E14 LED</b>
<b>Driver</b> Driver	<b>NA</b>
<b>Câble</b> Wire	<b>Tissu, longueur : 2140 mm</b> Fabric, length : 2140 mm
<b>Interrupteur</b> Switch	<b>Sur le câble</b> On the cable
<b>Distance interrupteur</b> Switch distance	
<b>Fiches</b> Plug	<b>C</b>



### CORPS BODY



\*Dans la limite des stocks disponibles  
Within the limit of available stock

### RÉFLECTEURS SHADES (classic)



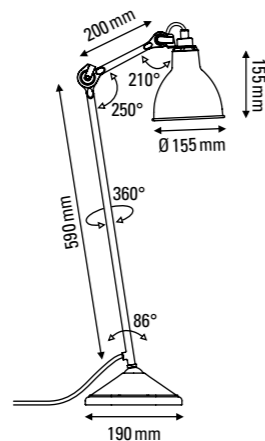
Voir p.477-479 · See p.477-479

## N°206

CL II-IP20



<b>Matériaux</b> Material	<b>Socle, bras: acier</b> Socle, arms: steel <b>Base: chêne, oakwood</b>
<b>Poids</b> Weight	<b>5,1 kg</b>
<b>Embase</b> Base	<b>190 mm</b>
<b>Tension</b> Voltage	<b>220V</b>
<b>Lumens</b>	
<b>Watt</b> Watt	<b>25W*</b>
<b>Type d'ampoule</b> Bulb type	<b>E14 LED</b>
<b>Driver</b> Driver	<b>NA</b>
<b>Câble</b> Wire	<b>Tissu, longueur : 2140 mm</b> Fabric, length : 2140 mm
<b>Interrupteur</b> Switch	<b>Sur le câble</b> On the cable
<b>Distance interrupteur</b> Switch distance	
<b>Fiches</b> Plug	<b>C</b>



### CORPS BODY



### RÉFLECTEUR SHADE (206)



Voir p.477-479 · See p.477-479

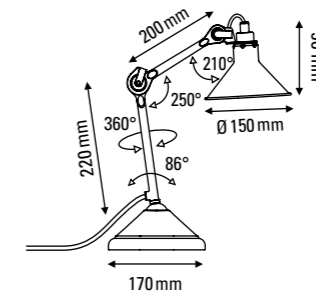
\*Se reporter au comparatif des puissances p.491 · For power comparison, see p.491

## N°207

CL II-IP20



<b>Matériaux</b> Material	<b>Socle, bras: acier</b> Socle, arms: steel <b>Base: chêne, oakwood</b>
<b>Poids</b> Weight	<b>3,7 kg</b>
<b>Embase</b> Base	<b>170 mm</b>
<b>Tension</b> Voltage	<b>220V</b>
<b>Lumens</b>	
<b>Watt</b> Watt	<b>25W*</b>
<b>Type d'ampoule</b> Bulb type	<b>G9</b>
<b>Driver</b> Driver	<b>NA</b>
<b>Câble</b> Wire	<b>Tissu, longueur : 2140 mm</b> Fabric, length : 2140 mm
<b>Interrupteur</b> Switch	<b>Sur le câble</b> On the cable
<b>Distance interrupteur</b> Switch distance	
<b>Fiches</b> Plug	<b>C</b>



### CORPS BODY



### RÉFLECTEURS SHADES (small)



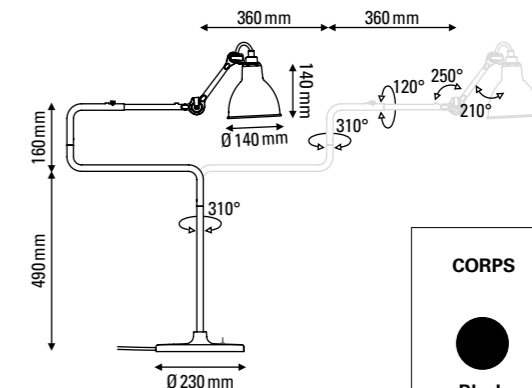
Voir p.477-479 · See p.477-479

## N°317

CL I-IP20



<b>Matériaux</b> Material	<b>Acier</b> Steel
<b>Poids</b> Weight	<b>7,2 kg</b>
<b>Embase</b> Base	<b>Ø230 mm</b>
<b>Tension</b> Voltage	<b>220V</b>
<b>Lumens</b>	
<b>Watt</b> Watt	<b>25W*</b>
<b>Type d'ampoule</b> Bulb type	<b>E14 LED</b>
<b>Driver</b> Driver	<b>NA</b>
<b>Câble</b> Wire	<b>Tissu, longueur : 2000 mm</b> Fabric, length : 2000 mm
<b>Interrupteur</b> Switch	<b>Sur la lampe</b> On the lamp
<b>Distance interrupteur</b> Switch distance	
<b>Fiches</b> Plug	<b>F</b>



### CORPS BODY



### RÉFLECTEURS SHADES (classic)



Voir p.477-479 · See p.477-479

\*Se reporter au comparatif des puissances p.491 · For power comparison, see p.491

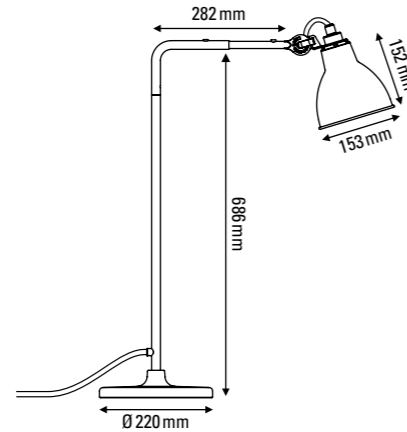


## N°316

CL II-IP20

**CONTRACT ONLY**

<b>Matériaux</b> Material	<b>Acier</b> Steel
<b>Poids</b> Weight	<b>5 kg</b>
<b>Embase</b> Base	<b>Ø 220 mm</b>
<b>Tension</b> Voltage	<b>220V</b>
<b>Lumens</b>	
<b>Watt</b> Watt	<b>23W*</b>
<b>Type d'ampoule</b> Bulb type	<b>E27 LED</b>
<b>Driver</b> Driver	<b>NA</b>
<b>Câble</b> Wire	<b>Tissu, longueur : 2140 mm</b> Fabric, length : 2140 mm
<b>Interrupteur</b> Switch	<b>Sur le câble</b> On the cable
<b>Distance interrupteur</b> Switch distance	
<b>Fiches</b> Plug	<b>C</b>



CORPS BODY



Black

BL

RÉFLECTEUR SHADE  
(M)

Voir p.477-479 · See p.477-479

## LA LAMPE GRAS

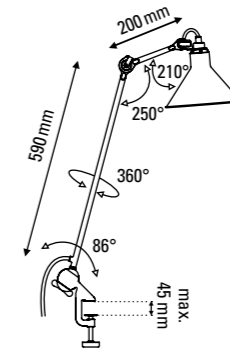
lampes d'architecte · architect lamps

## N°201

CL II-IP20



<b>Matériaux</b> Material	<b>Acier</b> Steel
<b>Poids</b> Weight	<b>2 kg</b>
<b>Embase</b> Base	<b>NA</b>
<b>Tension</b> Voltage	<b>220V</b>
<b>Lumens</b>	
<b>Watt</b> Watt	<b>25W*</b>
<b>Type d'ampoule</b> Bulb type	<b>E14 LED</b>
<b>Driver</b> Driver	<b>NA</b>
<b>Câble</b> Wire	<b>Tissu, longueur : 2140 mm</b> Fabric, length : 2140 mm
<b>Interrupteur</b> Switch	<b>Sur le câble</b> On the cable
<b>Distance interrupteur</b> Switch distance	
<b>Fiches</b> Plug	<b>C</b>

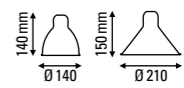


CORPS BODY



Black

BL

RÉFLECTEURS SHADES  
(classic)

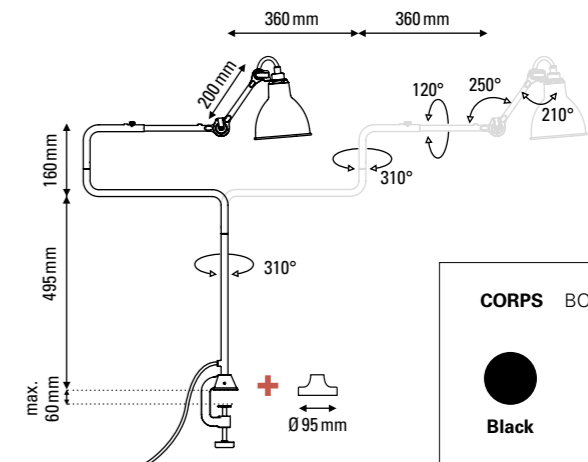
Voir p.477-479 · See p.477-479

## N°211-311

CL II-IP20



<b>Matériaux</b> Material	<b>Acier</b> Steel
<b>Poids</b> Weight	<b>4,4 kg</b>
<b>Embase</b> Base	<b>NA</b>
<b>Tension</b> Voltage	<b>220V</b>
<b>Lumens</b>	
<b>Watt</b> Watt	<b>25W*</b>
<b>Type d'ampoule</b> Bulb type	<b>E14 LED</b>
<b>Driver</b> Driver	<b>NA</b>
<b>Câble</b> Wire	<b>Tissu, longueur : 2140 mm</b> Fabric, length : 2140 mm
<b>Interrupteur</b> Switch	<b>Sur le câble</b> On the cable
<b>Distance interrupteur</b> Switch distance	
<b>Fiches</b> Plug	<b>C</b>

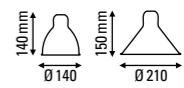


CORPS BODY



Black

BL

RÉFLECTEURS SHADES  
(classic)

Voir p.477-479 · See p.477-479

## N° 226

CL II-IP20



**Matériaux** Acier  
Material Steel

**Poids** 4,3 kg  
Weight

**Embase** NA  
Base

**Tension** 220V  
Voltage  
**Lumens**

**Watt** 25W\*  
Watt

**Type d'ampoule** E14 LED  
Bulb type

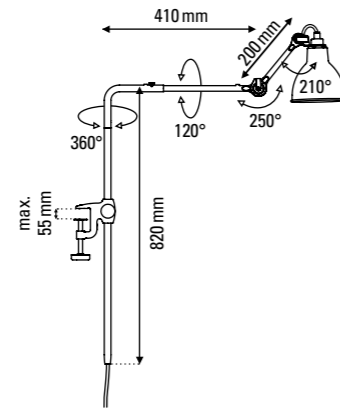
**Driver** NA  
Driver

**Câble** Tissu, longueur : 2100 mm  
Wire Fabric, length : 2100 mm

**Interrupteur** Sur le câble  
Switch On the cable

**Distance interrupteur** 1800 mm 300 mm  
Switch distance

**Fiches** C  
Plug



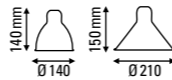
CORPS BODY



Black

BL

RÉFLECTEURS SHADES (classic)



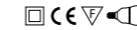
Voir p. 477-479 · See p. 477-479

## LA LAMPE GRAS

appliques · wall lamps

## N° 203

CL II-IP20



**Matériaux** Acier  
Material Steel

**Poids** 1,6 kg  
Weight

**Embase** 76x92 mm  
Base

**Tension** 220V  
Voltage  
**Lumens**

**Watt** 25W\*  
Watt

**Type d'ampoule** E14 LED  
Bulb type

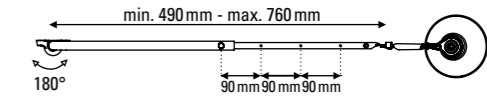
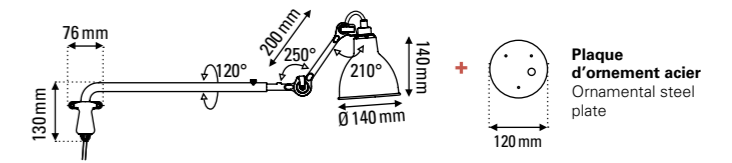
**Driver** NA  
Driver

**Câble** Tissu, longueur : 2100 mm  
Wire Fabric, length : 2100 mm

**Interrupteur** Sur le câble  
Switch On the cable

**Distance interrupteur** 1800 mm 300 mm  
Switch distance

**Fiches** C  
Plug



CORPS BODY



Black

BL

RÉFLECTEURS SHADES (classic)



Voir p. 477-479 · See p. 477-479

## N° 203 DOUBLE

CL I-IP20



**Matériaux** Acier  
Material Steel

**Poids** 2,4 kg  
Weight

**Embase** 110 x 120 mm  
Base

**Tension** 220V  
Voltage  
**Lumens**

**Watt** (2 x) 15W\*  
Watt

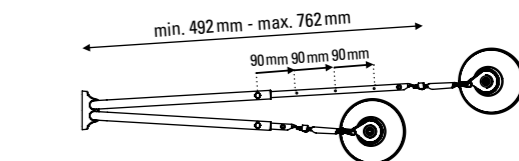
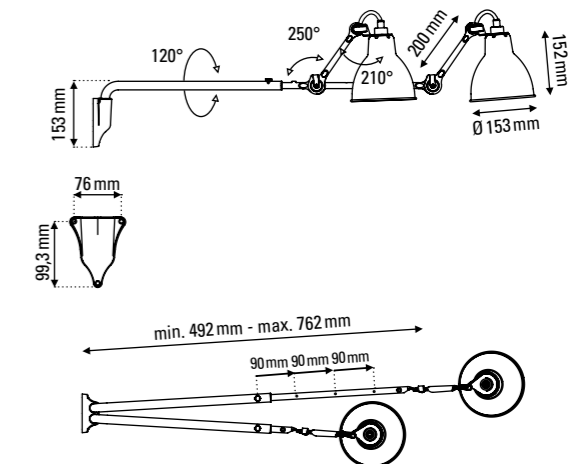
**Type d'ampoule** (2 x) E27 LED  
Bulb type

**Driver** NA  
Driver

**Câble** Tissu  
Wire Fabric

**Interrupteur** NA  
Switch

**Fiches** NA  
Plug



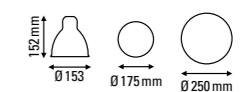
CORPS BODY



Black

BL

RÉFLECTEURS SHADES (M, glass ball)



Voir p. 477-479 · See p. 477-479

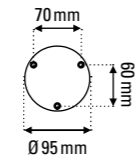
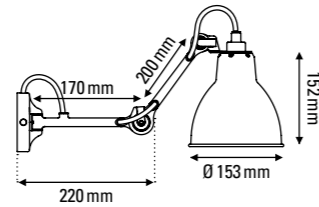


## N°204

CL I-IP20



<b>Matériaux</b> Material	<b>Acier</b> Steel
<b>Poids</b> Weight	<b>1,3 kg</b>
<b>Embase</b> Base	<b>Ø 95 mm</b>
<b>Tension</b> Voltage	<b>220V</b>
<b>Lumens</b>	
<b>Watt</b> Watt	<b>15W*</b>
<b>Type d'ampoule</b> Bulb type	<b>E27 LED</b>
<b>Driver</b> Driver	<b>NA</b>
<b>Câble</b> Wire	<b>Tissu</b> Fabric
<b>Interrupteur</b> Switch	<b>NA</b>
<b>Fiches</b> Plug	<b>NA</b>



CORPS BODY



Black

BL

RÉFLECTEUR SHADE  
(M)

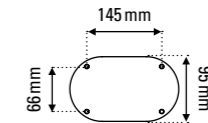
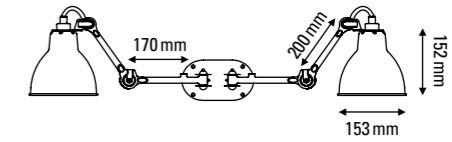
Voir p.477-479 · See p.477-479

## N°204 DOUBLE

CL I-IP20



<b>Matériaux</b> Material	<b>Acier</b> Steel
<b>Poids</b> Weight	<b>2,5 kg</b>
<b>Embase</b> Base	<b>145 x 95 mm</b>
<b>Tension</b> Voltage	<b>220V</b>
<b>Lumens</b>	
<b>Watt</b> Watt	<b>(2 x) 15W*</b>
<b>Type d'ampoule</b> Bulb type	<b>(2 x) E27 LED</b>
<b>Driver</b> Driver	<b>NA</b>
<b>Câble</b> Wire	<b>Tissu</b> Fabric
<b>Interrupteur</b> Switch	<b>NA</b>
<b>Fiches</b> Plug	<b>NA</b>

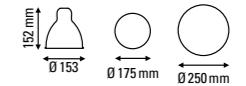


CORPS BODY



Black

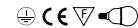
BL

RÉFLECTEURS SHADES  
(M, glass ball)

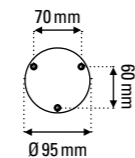
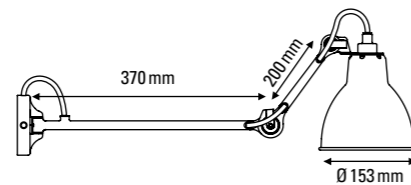
Voir p.477-479 · See p.477-479

## N°204 L 40

CL I-IP20



<b>Matériaux</b> Material	<b>Acier</b> Steel
<b>Poids</b> Weight	<b>1,4 kg</b>
<b>Embase</b> Base	<b>Ø 95 mm</b>
<b>Tension</b> Voltage	<b>220V</b>
<b>Lumens</b>	
<b>Watt</b> Watt	<b>15W*</b>
<b>Type d'ampoule</b> Bulb type	<b>E27 LED</b>
<b>Driver</b> Driver	<b>Tissu</b> Fabric
<b>Câble</b> Wire	<b>NA</b>
<b>Interrupteur</b> Switch	<b>NA</b>
<b>Fiches</b> Plug	<b>NA</b>



CORPS BODY



Black

BL

RÉFLECTEUR SHADE  
(M)

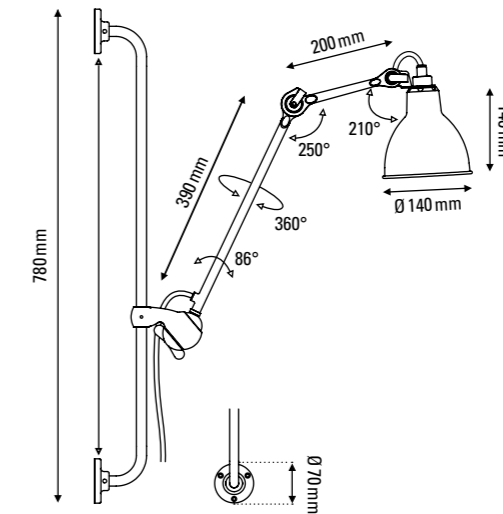
Voir p.477-479 · See p.477-479

## N°210

CL II-IP20



<b>Matériaux</b> Material	<b>Acier</b> Steel
<b>Poids</b> Weight	<b>3,4 kg</b>
<b>Embase</b> Base	<b>70 x 780 mm</b>
<b>Tension</b> Voltage	<b>220V</b>
<b>Lumens</b>	
<b>Watt</b> Watt	<b>25W*</b>
<b>Type d'ampoule</b> Bulb type	<b>E14 LED</b>
<b>Driver</b> Driver	<b>NA</b>
<b>Câble</b> Wire	<b>Tissu, longueur : 2100 mm</b> Fabric, length : 2100mm
<b>Interrupteur</b> Switch	<b>Sur le câble</b> On the cable
<b>Distance interrupteur</b> Switch distance	<b>1800 mm 300 mm</b>
<b>Fiches</b> Plug	<b>C</b>



CORPS BODY



Black

BL

RÉFLECTEURS SHADES  
(classic)

Voir p.477-479 · See p.477-479

## N°213

CL II-IP20



**Matériaux** Acier  
Material Steel

**Poids** 3,1 kg  
Weight

**Embase** 76x92 mm  
Base

**Tension** 220V  
Voltage

**Lumens**

**Watt** 25W\*  
Watt

**Type d'ampoule** E14 LED  
Bulb type

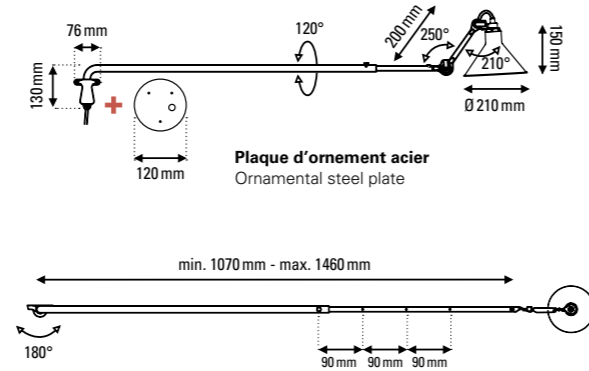
**Driver** NA  
Driver

**Câble** Tissu, longueur : 3200 mm  
Wire Fabric, length : 3200 mm

**Interrupteur** Sur le câble  
Switch On the cable

**Distance interrupteur** 1800 mm 1400 mm  
Switch distance

**Fiches** C  
Plug



CORPS	BODY	RÉFLECTEURS	SHADES
●		(classic)	
Black			
BL		Voir p.477-479 · See p.477-479	

## N°213 L DOUBLE

CL I-IP20



**Matériaux** Acier  
Material Steel

**Poids** 5,4 kg  
Weight

**Embase** 110x120 mm  
Base

**Tension** 220V  
Voltage

**Lumens**

**Watt** (2 x) 15W\*  
Watt

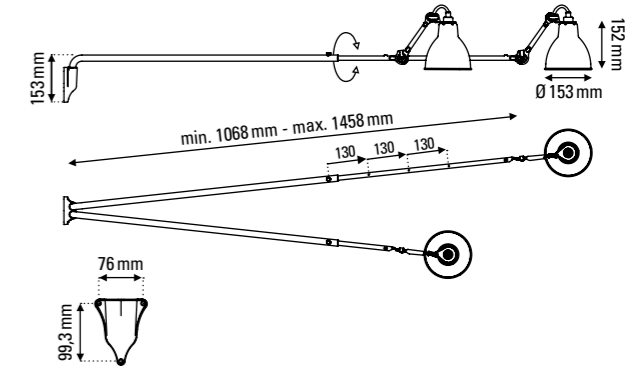
**Type d'ampoule** (2 x) E27 LED  
Bulb type

**Driver** NA  
Driver

**Câble** Tissu  
Wire Fabric

**Interrupteur** NA  
Switch

**Fiches** NA  
Plug



CORPS	BODY	RÉFLECTEURS	SHADES
●		(L, glass ball)	
Black			
BL		Voir p.477-479 · See p.477-479	

## N°213 DOUBLE

CL I-IP20



**Matériaux** Acier  
Material Steel

**Poids** 3,3 kg  
Weight

**Embase** 110x120 mm  
Base

**Tension** 220V  
Voltage

**Lumens**

**Watt** (2 x) 15W\*  
Watt

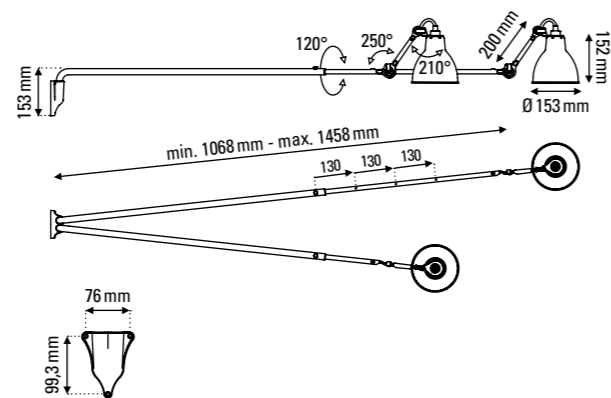
**Type d'ampoule** (2 x) E27 LED  
Bulb type

**Driver** NA  
Driver

**Câble** Tissu  
Wire Fabric

**Interrupteur** NA  
Switch

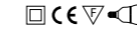
**Fiches** NA  
Plug



CORPS	BODY	RÉFLECTEURS	SHADES
●		(M, glass ball)	
Black			
BL		Voir p.477-479 · See p.477-479	

## N°214

CL II-IP64



**Matériaux** Acier  
Material Steel

**Poids** 3,5 kg  
Weight

**Embase** Ø 70 mm x 1180 mm  
Base

**Tension** 220V  
Voltage

**Lumens**

**Watt** 25W\*  
Watt

**Type d'ampoule** E14 LED  
Bulb type

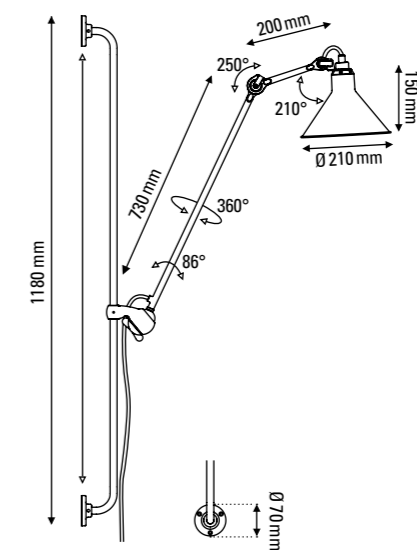
**Driver** NA  
Driver

**Câble** Tissu, longueur : 2400 mm  
Wire Fabric, length : 2400 mm

**Interrupteur** Sur le câble  
Switch On the cable

**Distance interrupteur** 1800 mm 600 mm  
Switch distance

**Fiches** C  
Plug



CORPS	BODY	RÉFLECTEURS	SHADES
●		(classic)	
Black			
BL		Voir p.477-479 · See p.477-479	

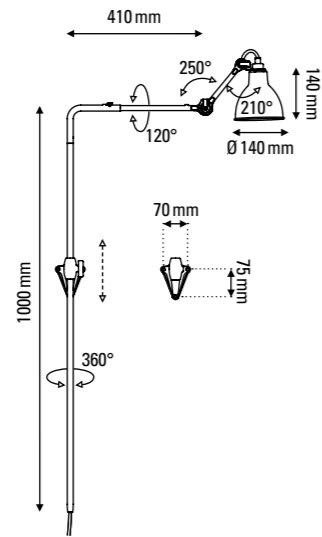


## N°216

CL II-IP20



<b>Matériaux</b> Material	<b>Acier</b> Steel
<b>Poids</b> Weight	<b>2,1 kg</b>
<b>Embase</b> Base	<b>76x92 mm</b>
<b>Tension</b> Voltage	<b>220V</b>
<b>Lumens</b>	
<b>Watt</b> Watt	<b>25W*</b>
<b>Type d'ampoule</b> Bulb type	<b>E14 LED</b>
<b>Driver</b> Driver	<b>NA</b>
<b>Câble</b> Wire	<b>Tissu, longueur : 2200 mm</b> Fabric, length : 2200 mm
<b>Interrupteur</b> Switch	<b>Sur le câble</b> On the cable
<b>Distance interrupteur</b> Switch distance	
<b>Fiches</b> Plug	<b>C</b>



## CORPS BODY

**Black**

BL

## RÉFLECTEURS SHADES (classic)



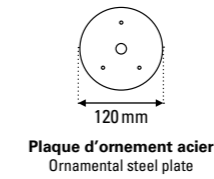
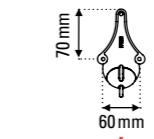
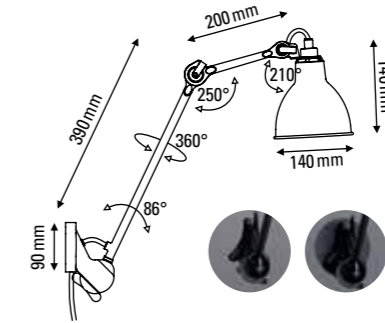
Voir p.477-479 · See p.477-479

## N°222

CL II-IP20



<b>Matériaux</b> Material	<b>Acier</b> Steel
<b>Poids</b> Weight	<b>1,6 kg</b>
<b>Embase</b> Base	<b>70x90 mm</b>
<b>Tension</b> Voltage	<b>220V</b>
<b>Lumens</b>	
<b>Watt</b> Watt	<b>25W*</b>
<b>Type d'ampoule</b> Bulb type	<b>E14 LED</b>
<b>Driver</b> Driver	<b>NA</b>
<b>Câble</b> Wire	<b>Tissu, longueur : 2300 mm</b> Fabric, length : 2300 mm
<b>Interrupteur</b> Switch	<b>Sur le câble</b> On the cable
<b>Distance interrupteur</b> Switch distance	
<b>Fiches</b> Plug	<b>C</b>

Plaqué d'ornement acier  
Ornamental steel plate

## CORPS BODY

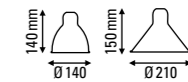
**Black**

BL

**White**

WH

## RÉFLECTEURS SHADES (classic)



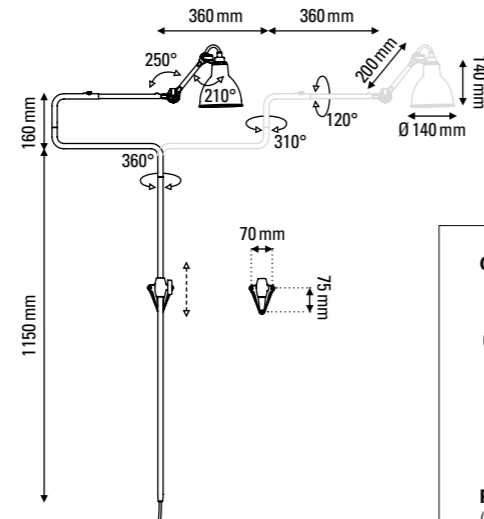
Voir p.477-479 · See p.477-479

## N°217

CL I-IP20



<b>Matériaux</b> Material	<b>Acier</b> Steel
<b>Poids</b> Weight	<b>2,9 kg</b>
<b>Embase</b> Base	<b>76x92 mm</b>
<b>Tension</b> Voltage	<b>220V</b>
<b>Lumens</b>	
<b>Watt</b> Watt	<b>25W*</b>
<b>Type d'ampoule</b> Bulb type	<b>E14 LED</b>
<b>Driver</b> Driver	<b>NA</b>
<b>Câble</b> Wire	<b>Tissu, longueur : 2200 mm</b> Fabric, length : 2200 mm
<b>Interrupteur</b> Switch	<b>Sur le câble</b> On the cable
<b>Distance interrupteur</b> Switch distance	
<b>Fiches</b> Plug	<b>C</b>



## CORPS BODY

**Black**

BL

## RÉFLECTEURS SHADES (classic)



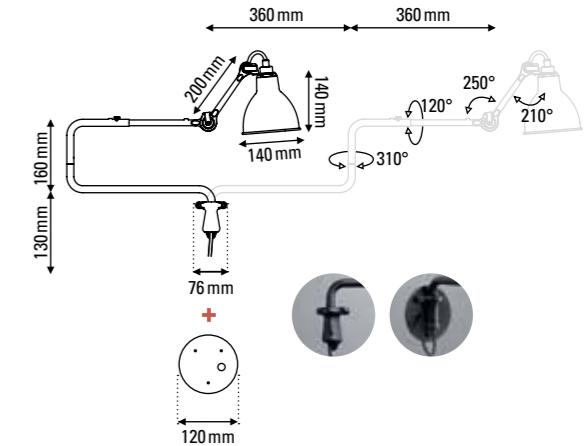
Voir p.477-479 · See p.477-479

## N°303

CL II-IP20



<b>Matériaux</b> Material	<b>Acier</b> Steel
<b>Poids</b> Weight	<b>1,8 kg</b>
<b>Embase</b> Base	<b>76x92 mm</b>
<b>Tension</b> Voltage	<b>220V</b>
<b>Lumens</b>	
<b>Watt</b> Watt	<b>25W*</b>
<b>Type d'ampoule</b> Bulb type	<b>E14 LED</b>
<b>Driver</b> Driver	<b>NA</b>
<b>Câble</b> Wire	<b>Tissu, longueur : 2300 mm</b> Fabric, length : 2300 mm
<b>Interrupteur</b> Switch	<b>Sur le câble</b> On the cable
<b>Distance interrupteur</b> Switch distance	
<b>Fiches</b> Plug	<b>C</b>

Plaqué d'ornement acier  
Ornamental steel plate

## CORPS BODY

**Black**

BL

## RÉFLECTEURS SHADES (classic)



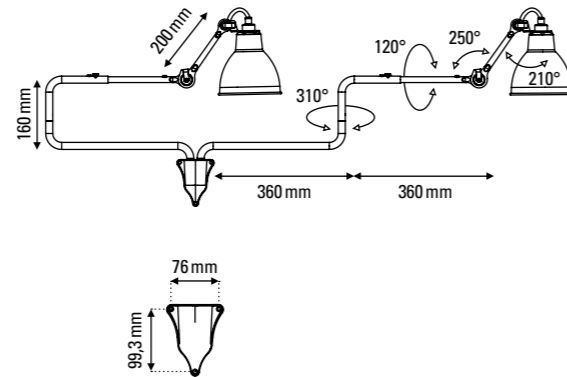
Voir p.477-479 · See p.477-479


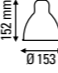


## N° 303 DOUBLE

CL I-IP20



<b>Matériaux</b> Material	<b>Acier</b> Steel
<b>Poids</b> Weight	<b>2,4 kg</b>
<b>Embase</b> Base	<b>110 x 120 mm</b>
<b>Tension</b> Voltage	<b>220V</b>
<b>Lumens</b>	
<b>Watt</b> Watt	<b>(2 x) 15W*</b>
<b>Type d'ampoule</b> Bulb type	<b>(2 x) E27 LED</b>
<b>Driver</b> Driver	<b>NA</b>
<b>Câble</b> Wire	<b>Tissu</b> Fabric
<b>Interrupteur</b> Switch	<b>NA</b>
<b>Fiches</b> Plug	<b>NA</b>



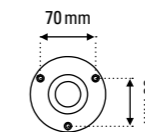
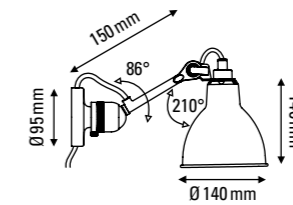
<b>CORPS</b> BODY	<b>RÉFLECTEURS</b> SHADES (M, glass ball)
 <b>Black</b>	  
<b>BL</b>	<b>Voir p. 477 - 479 · See p. 477 - 479</b>


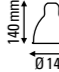
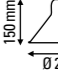
## N° 304 ca

CL II-IP20



<b>Matériaux</b> Material	<b>Acier</b> Steel
<b>Poids</b> Weight	<b>1,7 kg</b>
<b>Embase</b> Base	<b>Ø 95 mm</b>
<b>Tension</b> Voltage	<b>220V</b>
<b>Lumens</b>	
<b>Watt</b> Watt	<b>25W*</b>
<b>Type d'ampoule</b> Bulb type	<b>E14 LED</b>
<b>Driver</b> Driver	<b>NA</b>
<b>Câble</b> Wire	<b>Tissu, longueur : 2300 mm</b> Fabric, length : 2300 mm
<b>Interrupteur</b> Switch	<b>Sur le câble</b> On the cable
<b>Distance interrupteur</b> Switch distance	
<b>Fiches</b> Plug	<b>C</b>



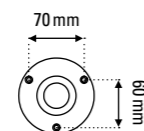
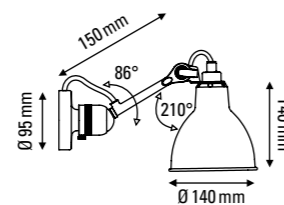
<b>CORPS</b> BODY	<b>RÉFLECTEURS</b> SHADES (classic)
 <b>Black</b>	 
<b>BL</b>	<b>Voir p. 477 - 479 · See p. 477 - 479</b>



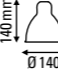
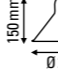
## N° 304

CL I-IP20



<b>Matériaux</b> Material	<b>Acier</b> Steel
<b>Poids</b> Weight	<b>1,3 kg</b>
<b>Embase</b> Base	<b>Ø 95 mm</b>
<b>Tension</b> Voltage	<b>220V</b>
<b>Lumens</b>	
<b>Watt</b> Watt	<b>25W*</b>
<b>Type d'ampoule</b> Bulb type	<b>E14 LED</b>
<b>Driver</b> Driver	<b>NA</b>
<b>Câble</b> Wire	<b>Tissu</b> Fabric
<b>Interrupteur</b> Switch	<b>NA</b>
<b>Fiches</b> Plug	<b>NA</b>



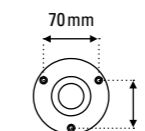
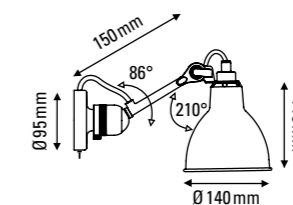
<b>CORPS</b> BODY	<b>RÉFLECTEURS</b> SHADES (classic)
 <b>Black</b>	 <b>White</b>
<b>BL</b>	<b>WH</b>
 	<b>Voir p. 477 - 479 · See p. 477 - 479</b>



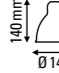
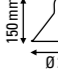
## N° 304 sw

CL I-IP20



<b>Matériaux</b> Material	<b>Acier</b> Steel
<b>Poids</b> Weight	<b>1,4 kg</b>
<b>Embase</b> Base	<b>Ø 95 mm</b>
<b>Tension</b> Voltage	<b>220V</b>
<b>Lumens</b>	
<b>Watt</b> Watt	<b>25W*</b>
<b>Type d'ampoule</b> Bulb type	<b>E14 LED</b>
<b>Driver</b> Driver	<b>NA</b>
<b>Câble</b> Wire	<b>Tissu</b> Fabric
<b>Interrupteur</b> Switch	<b>Sur le câble</b> On the cable
<b>Fiches</b> Plug	<b>NA</b>



<b>CORPS</b> BODY	<b>RÉFLECTEURS</b> SHADES (classic)
 <b>Black</b>	 <b>White</b>
<b>BL</b>	<b>WH</b>
 	<b>Voir p. 477 - 479 · See p. 477 - 479</b>

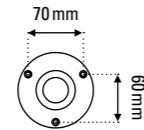
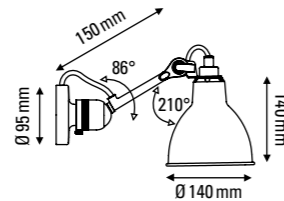


## N° 304 bathroom CLI

CL I-IP64



<b>Matériaux</b> Material	<b>Acier</b> Steel
<b>Poids</b> Weight	<b>1,7 kg</b>
<b>Embase</b> Base	<b>Ø 95 mm</b>
<b>Tension</b> Voltage	<b>220V</b>
<b>Lumens</b>	
<b>Watt</b> Watt	<b>11W*</b>
<b>Type d'ampoule</b> Bulb type	<b>E14 LED</b>
<b>Driver</b> Driver	<b>NA</b>
<b>Câble</b> Wire	<b>Caoutchouc</b> Rubber
<b>Interrupteur</b> Switch	<b>NA</b>
<b>Fiches</b> Plug	<b>NA</b>



### INTERNATIONAL

Résiste à l'humidité et la poussière  
Dust and wet resistant

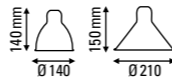
#### CORPS BODY



**Black**    **White**

BL    WH

#### RÉFLECTEURS SHADES (classic)



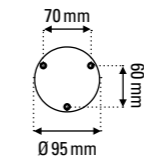
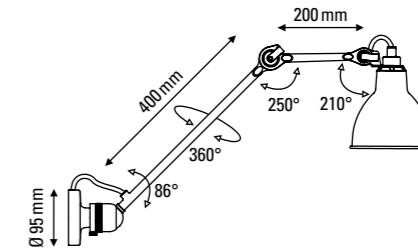
Voir p.477-479 · See p.477-479

## N° 304 L40

CL I-IP20



<b>Matériaux</b> Material	<b>Acier</b> Steel
<b>Poids</b> Weight	<b>1,5 kg</b>
<b>Embase</b> Base	<b>Ø 95 mm</b>
<b>Tension</b> Voltage	<b>220V</b>
<b>Lumens</b>	
<b>Watt</b> Watt	<b>25W*</b>
<b>Type d'ampoule</b> Bulb type	<b>E14 LED</b>
<b>Driver</b> Driver	<b>NA</b>
<b>Câble</b> Wire	<b>Tissu</b> Fabric
<b>Interrupteur</b> Switch	<b>NA</b>
<b>Fiches</b> Plug	<b>NA</b>



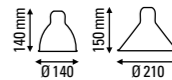
#### CORPS BODY



**Black**

BL

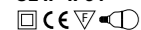
#### RÉFLECTEURS SHADES (classic)



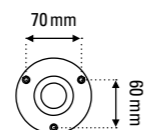
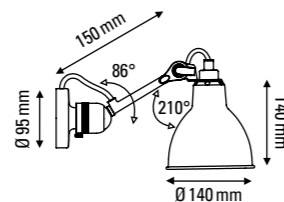
Voir p.477-479 · See p.477-479

## N° 304 bathroom CLII

CL II-IP64



<b>Matériaux</b> Material	<b>Acier</b> Steel
<b>Poids</b> Weight	<b>1,7 kg</b>
<b>Embase</b> Base	<b>Ø 95 mm</b>
<b>Tension</b> Voltage	<b>220V</b>
<b>Lumens</b>	
<b>Watt</b> Watt	<b>11W*</b>
<b>Type d'ampoule</b> Bulb type	<b>E14 LED</b>
<b>Driver</b> Driver	<b>NA</b>
<b>Câble</b> Wire	<b>Caoutchouc</b> Rubber
<b>Interrupteur</b> Switch	<b>NA</b>
<b>Fiches</b> Plug	<b>NA</b>



### FRANCE ONLY

Résiste à l'humidité et la poussière  
Dust and wet resistant

#### CORPS BODY



**Black**    **White**

BL    WH

#### RÉFLECTEURS SHADES (classic)



Voir p.477-479 · See p.477-479

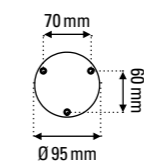
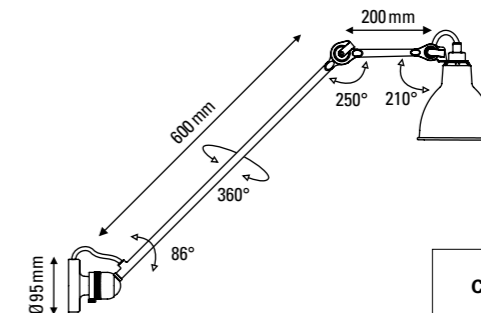
\* Se reporter au comparatif des puissances p.491 · For power comparison, see p.491

## N° 304 L 60

CL I-IP20



<b>Matériaux</b> Material	<b>Acier</b> Steel
<b>Poids</b> Weight	<b>1,6 kg</b>
<b>Embase</b> Base	<b>Ø 95 mm</b>
<b>Tension</b> Voltage	<b>220V</b>
<b>Lumens</b>	
<b>Watt</b> Watt	<b>25W*</b>
<b>Type d'ampoule</b> Bulb type	<b>E14 LED</b>
<b>Driver</b> Driver	<b>NA</b>
<b>Câble</b> Wire	<b>Tissu</b> Fabric
<b>Interrupteur</b> Switch	<b>NA</b>
<b>Fiches</b> Plug	<b>NA</b>



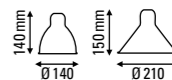
#### CORPS BODY



**Black**

BL

#### RÉFLECTEURS SHADES (classic)



Voir p.477-479 · See p.477-479

\* Se reporter au comparatif des puissances p.491 · For power comparison, see p.491

# LA LAMPE GRAS

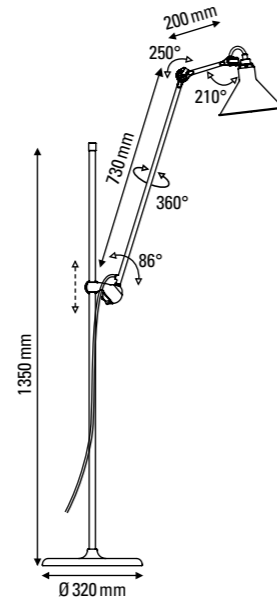
lampadaires · floor lamps

## N°215

CL II-IP20



<b>Matériaux</b> Material	<b>Acier</b> Steel
<b>Poids</b> Weight	<b>10,2 kg</b>
<b>Embase</b> Base	<b>Ø 320 mm</b>
<b>Tension</b> Voltage	<b>220V</b>
<b>Lumens</b>	
<b>Watt</b> Watt	<b>11W*</b>
<b>Type d'ampoule</b> Bulb type	<b>E14 LED</b>
<b>Driver</b> Driver	<b>NA</b>
<b>Câble</b> Wire	<b>Tissu, longueur : 3200 mm</b> Fabric, length : 3200 mm
<b>Interrupteur</b> Switch	<b>Sur le câble</b> On the cable
<b>Distance interrupteur</b> Switch distance	
<b>Fiches</b> Plug	<b>C</b>



### CORPS BODY



Black

BL

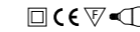
### RÉFLECTEURS SHADES (classic)



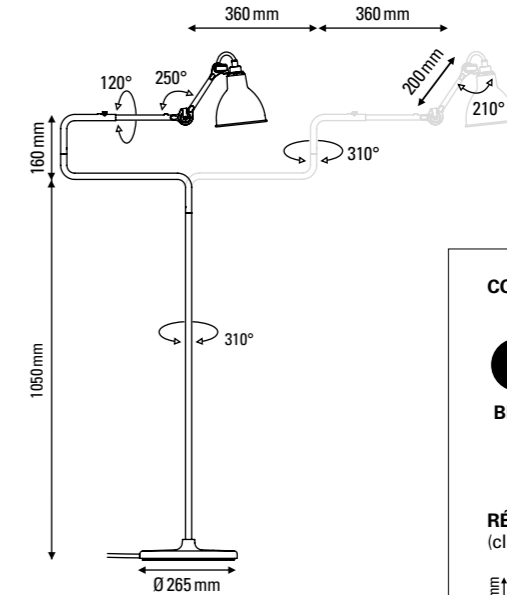
Voir p. 477 - 479 · See p. 477 - 479

## N°411

CL II-IP20



<b>Matériaux</b> Material	<b>Acier</b> Steel
<b>Poids</b> Weight	<b>9 kg</b>
<b>Embase</b> Base	<b>Ø 265 mm</b>
<b>Tension</b> Voltage	<b>220V</b>
<b>Lumens</b>	
<b>Watt</b> Watt	<b>11 W*</b>
<b>Type d'ampoule</b> Bulb type	<b>E14 LED</b>
<b>Driver</b> Driver	<b>NA</b>
<b>Câble</b> Wire	<b>Tissu, longueur : 2100 mm</b> Fabric, length : 2100 mm
<b>Interrupteur</b> Switch	<b>Sur le câble</b> On the cable
<b>Distance interrupteur</b> Switch distance	
<b>Fiches</b> Plug	<b>C</b>



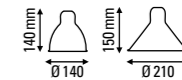
### CORPS BODY



Black

BL

### RÉFLECTEURS SHADES (classic)



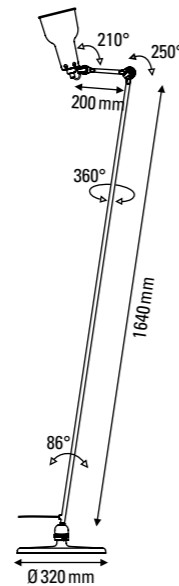
Voir p. 477 - 479 · See p. 477 - 479

## N°230

CL II-IP20



<b>Matériaux</b> Material	<b>Acier</b> Steel
<b>Poids</b> Weight	<b>8,7 kg</b>
<b>Embase</b> Base	<b>Ø 320 mm</b>
<b>Tension</b> Voltage	<b>220V</b>
<b>Lumens</b>	
<b>Watt</b> Watt	<b>15W*</b>
<b>Type d'ampoule</b> Bulb type	<b>E14 LED</b>
<b>Driver</b> Driver	<b>NA</b>
<b>Câble</b> Wire	<b>Tissu, longueur : 2100 mm</b> Fabric, length : 2100 mm
<b>Interrupteur</b> Switch	<b>Sur le câble</b> On the cable
<b>Distance interrupteur</b> Switch distance	
<b>Fiches</b> Plug	<b>C</b>



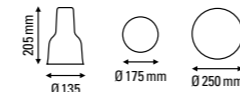
### CORPS BODY



Black

BL

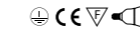
### RÉFLECTEURS SHADES (oculist, glass ball)



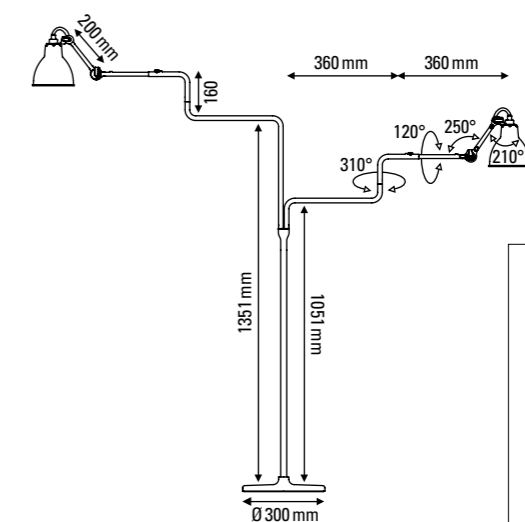
Voir p. 477 - 479 · See p. 477 - 479

## N°411 DOUBLE

CL I-IP20



<b>Matériaux</b> Material	<b>Acier</b> Steel
<b>Poids</b> Weight	<b>14,3 kg</b>
<b>Embase</b> Base	<b>Ø 300 mm</b>
<b>Tension</b> Voltage	<b>220V</b>
<b>Lumens</b>	
<b>Watt</b> Watt	<b>(2 x) 15W*</b>
<b>Type d'ampoule</b> Bulb type	<b>(2 x) E27 LED</b>
<b>Driver</b> Driver	<b>NA</b>
<b>Câble</b> Wire	<b>Tissu, longueur : 2100 mm</b> Fabric, length : 2100 mm
<b>Interrupteur</b> Switch	<b>Sur le câble</b> On the cable
<b>Fiches</b> Plug	<b>F</b>



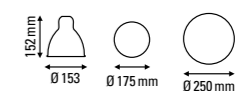
### CORPS BODY



Black

BL

### RÉFLECTEURS SHADES (M, glass ball)



Voir p. 477 - 479 · See p. 477 - 479



# LA LAMPE GRAS

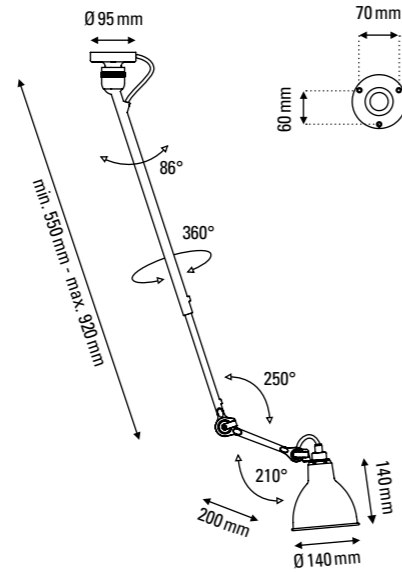
plafonniers · ceiling lamps

## N° 302

CL I-IP20



<b>Matériaux</b> Material	<b>Acier</b> Steel
<b>Poids</b> Weight	<b>2,2 kg</b>
<b>Embase</b> Base	<b>Ø 95 mm</b>
<b>Tension</b> Voltage	<b>220V</b>
<b>Lumens</b>	
<b>Watt</b> Watt	<b>25W*</b>
<b>Type d'ampoule</b> Bulb type	<b>E14 LED</b>
<b>Driver</b> Driver	<b>NA</b>
<b>Câble</b> Wire	<b>Tissu</b> Fabric
<b>Interrupteur</b> Switch	<b>NA</b>
<b>Fiches</b> Plug	<b>NA</b>



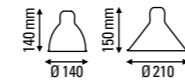
### CORPS BODY



Black

BL

### RÉFLECTEURS SHADES (classic)



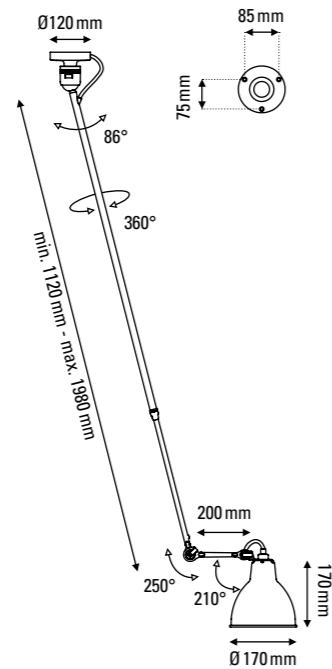
Voir p. 477 - 479 · See p. 477 - 479

## N° 302 L

CL I-IP20



<b>Matériaux</b> Material	<b>Acier</b> Steel
<b>Poids</b> Weight	<b>3,9 kg</b>
<b>Embase</b> Base	<b>Ø 120 mm</b>
<b>Tension</b> Voltage	<b>220V</b>
<b>Lumens</b>	
<b>Watt</b> Watt	<b>15W*</b>
<b>Type d'ampoule</b> Bulb type	<b>E27 LED</b>
<b>Driver</b> Driver	<b>NA</b>
<b>Câble</b> Wire	<b>Tissu</b> Fabric
<b>Interrupteur</b> Switch	<b>NA</b>
<b>Fiches</b> Plug	<b>NA</b>



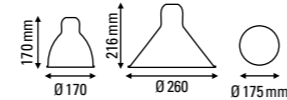
### CORPS BODY



Black

BL

### RÉFLECTEURS SHADES (L, glass ball)



Voir p. 477 - 479 · See p. 477 - 479

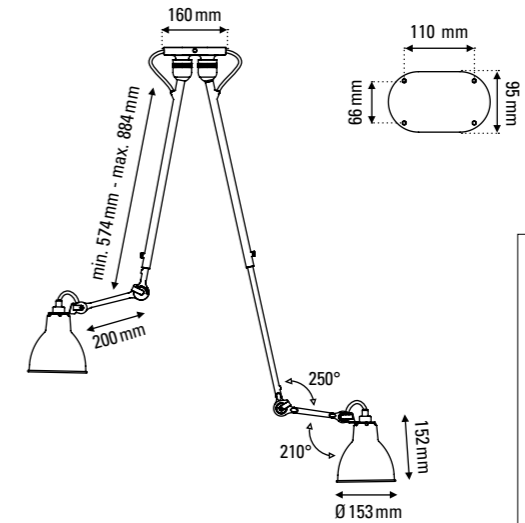
\* Se reporter au comparatif des puissances p. 491 · For power comparison, see p. 491

## N° 302 DOUBLE

CL I-IP20



<b>Matériaux</b> Material	<b>Acier</b> Steel
<b>Poids</b> Weight	<b>4,8 kg</b>
<b>Embase</b> Base	<b>160 x 95 mm</b>
<b>Tension</b> Voltage	<b>220V</b>
<b>Lumens</b>	
<b>Watt</b> Watt	<b>(2 x) 15W*</b>
<b>Type d'ampoule</b> Bulb type	<b>(2 x) E27 LED</b>
<b>Driver</b> Driver	<b>NA</b>
<b>Câble</b> Wire	<b>Tissu</b> Fabric
<b>Interrupteur</b> Switch	<b>NA</b>
<b>Fiches</b> Plug	<b>NA</b>



### CORPS BODY



Black

BL

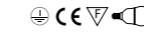
### RÉFLECTEURS SHADES (M, glass ball)



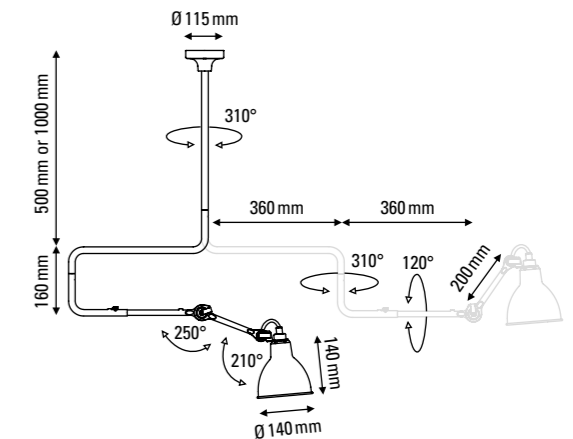
Voir p. 477 - 479 · See p. 477 - 479

## N° 312

CL I-IP20



<b>Matériaux</b> Material	<b>Acier</b> Steel
<b>Poids</b> Weight	<b>2,7 kg</b>
<b>Embase</b> Base	<b>Ø 115 mm</b>
<b>Tension</b> Voltage	<b>220V</b>
<b>Lumens</b>	
<b>Watt</b> Watt	<b>25W*</b>
<b>Type d'ampoule</b> Bulb type	<b>E14 LED</b>
<b>Driver</b> Driver	<b>NA</b>
<b>Câble</b> Wire	<b>Tissu</b> Fabric
<b>Interrupteur</b> Switch	<b>NA</b>
<b>Fiches</b> Plug	<b>NA</b>



### CORPS BODY



Black

BL

### RÉFLECTEURS SHADES (classic)



Voir p. 477 - 479 · See p. 477 - 479

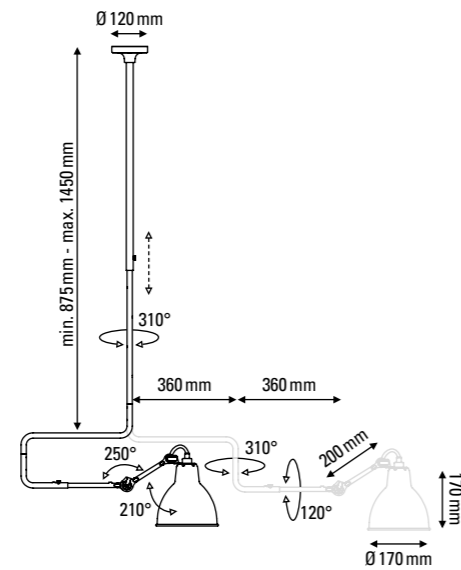
\* Se reporter au comparatif des puissances p. 491 · For power comparison, see p. 491

## N°312 L

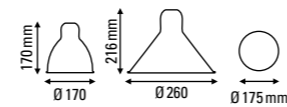
CL I-IP20



<b>Matériaux</b> Material	<b>Acier</b> Steel
<b>Poids</b> Weight	<b>3,5 kg</b>
<b>Embase</b> Base	<b>Ø 120 mm</b>
<b>Tension</b> Voltage	<b>220V</b>
<b>Lumens</b>	
<b>Watt</b> Watt	<b>15W*</b>
<b>Type d'ampoule</b> Bulb type	<b>E27 LED</b>
<b>Driver</b> Driver	<b>NA</b>
<b>Câble</b> Wire	<b>Tissu</b> Fabric
<b>Interrupteur</b> Switch	<b>NA</b>
<b>Fiches</b> Plug	<b>NA</b>

**CORPS** BODY**Black**

BL

**RÉFLECTEURS** SHADES  
(L, glass ball)

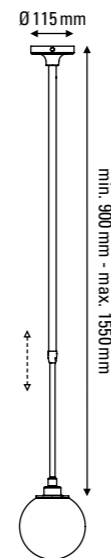
Voir p.477 - 479 · See p.477 - 479

## N°300

CL I-IP20



<b>Matériaux</b> Material	<b>Acier, fonte d'acier</b> Steel
<b>Poids</b> Weight	<b>2,4 kg</b>
<b>Embase</b> Base	<b>Ø 115 mm</b>
<b>Tension</b> Voltage	<b>220V</b>
<b>Lumens</b>	
<b>Watt</b> Watt	<b>23W*</b>
<b>Type d'ampoule</b> Bulb type	<b>E27 LED</b>
<b>Driver</b> Driver	<b>NA</b>
<b>Câble</b> Wire	<b>NA</b>
<b>Interrupteur</b> Switch	<b>NA</b>
<b>Fiches</b> Plug	<b>NA</b>

**CORPS** BODY**Black**

BL

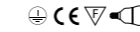
**RÉFLECTEURS** SHADES  
(M, glass ball)

Voir p.477 - 479 · See p.477 - 479

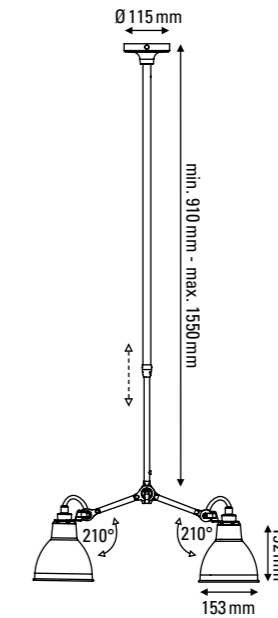
\* Se reporter au comparatif des puissances p.491 · For power comparison, see p.491

## N°305

CL I-IP20



<b>Matériaux</b> Material	<b>Acier, fonte d'acier</b> Steel
<b>Poids</b> Weight	<b>2,8 kg</b>
<b>Embase</b> Base	<b>Ø 115 mm</b>
<b>Tension</b> Voltage	<b>220V</b>
<b>Lumens</b>	
<b>Watt</b> Watt	<b>(2 x) 23W*</b>
<b>Type d'ampoule</b> Bulb type	<b>(2 x) E27 LED</b>
<b>Driver</b> Driver	<b>Tissu</b> Fabric
<b>Câble</b> Wire	<b>NA</b>
<b>Interrupteur</b> Switch	<b>NA</b>
<b>Fiches</b> Plug	<b>NA</b>

**CORPS** BODY**Black**

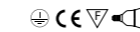
BL

**RÉFLECTEURS** SHADES  
(M, glass ball)

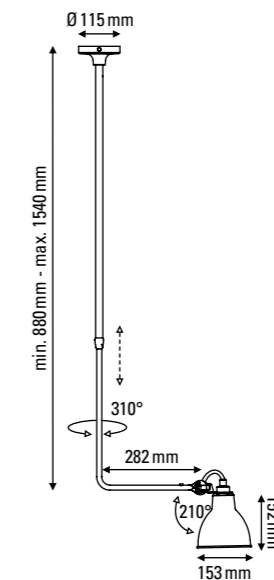
Voir p.477 - 479 · See p.477 - 479

## N°313

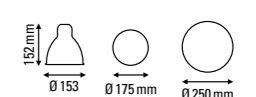
CL I-IP20



<b>Matériaux</b> Material	<b>Acier, fonte d'acier</b> Steel
<b>Poids</b> Weight	<b>2,7 kg</b>
<b>Embase</b> Base	<b>Ø 115 mm</b>
<b>Tension</b> Voltage	<b>220V</b>
<b>Lumens</b>	
<b>Watt</b> Watt	<b>23W*</b>
<b>Type d'ampoule</b> Bulb type	<b>E27 LED</b>
<b>Driver</b> Driver	<b>NA</b>
<b>Câble</b> Wire	<b>NA</b>
<b>Interrupteur</b> Switch	<b>NA</b>
<b>Fiches</b> Plug	<b>NA</b>

**CORPS** BODY**Black**

BL

**RÉFLECTEURS** SHADES  
(M, glass ball)

Voir p.477 - 479 · See p.477 - 479

\* Se reporter au comparatif des puissances p.491 · For power comparison, see p.491

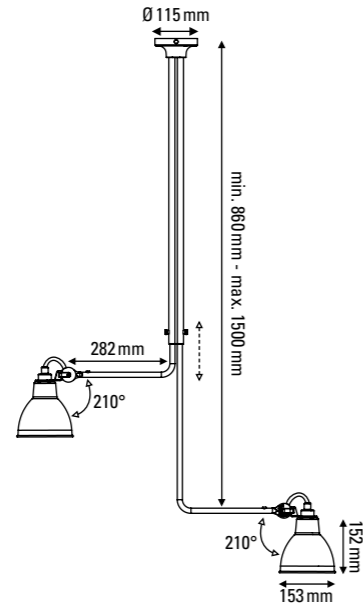


# N°314

CL I-IP20



<b>Matériaux</b> Material	<b>Acier, fonte d'acier</b> Steel
<b>Poids</b> Weight	<b>3,8 kg</b>
<b>Embase</b> Base	<b>Ø 115 mm</b>
<b>Tension</b> Voltage	<b>220V</b>
<b>Lumens</b>	
<b>Watt</b> Watt	<b>(2 x) 23W*</b>
<b>Type d'ampoule</b> Bulb type	<b>(2 x) E27 LED</b>
<b>Driver</b> Driver	<b>NA</b>
<b>Câble</b> Wire	<b>Tissu</b> Fabric
<b>Interrupteur</b> Switch	<b>NA</b>
<b>Fiches</b> Plug	<b>NA</b>



**CORPS** BODY



**Black**

BL

**RÉFLECTEURS** SHADES  
(M, glass ball)



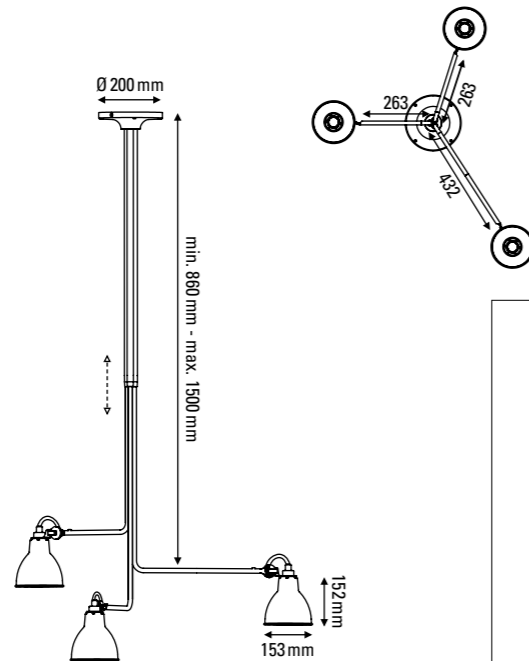
Voir p. 477-479 · See p. 477-479

# N°315

CL I-IP20



<b>Matériaux</b> Material	<b>Acier, fonte d'acier</b> Steel
<b>Poids</b> Weight	<b>4,4 kg</b>
<b>Embase</b> Base	<b>Ø 200 mm</b>
<b>Tension</b> Voltage	<b>220V</b>
<b>Lumens</b>	
<b>Watt</b> Watt	<b>(3 x) 23W*</b>
<b>Type d'ampoule</b> Bulb type	<b>(3 x) E27 LED</b>
<b>Driver</b> Driver	<b>NA</b>
<b>Câble</b> Wire	<b>Tissu</b> Fabric
<b>Interrupteur</b> Switch	<b>NA</b>
<b>Fiches</b> Plug	<b>NA</b>



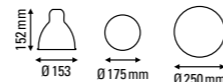
**CORPS** BODY



**Black**

BL

**RÉFLECTEURS** SHADES  
(M, glass ball)



Voir p. 477-479 · See p. 477-479

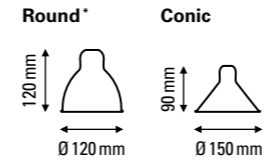
\* Se reporter au comparatif des puissances p. 491 · For power comparison, see p. 491

# LA LAMPE GRAS

réflecteurs · shades

## SHADE SMALL

**RÉFLECTEURS** SHADES



**COULEURS DES RÉFLECTEURS** SHADES COLORS



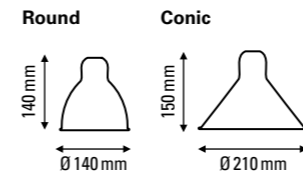
**LAMPE COMPATIBLE**  
COMPATIBLE LAMP



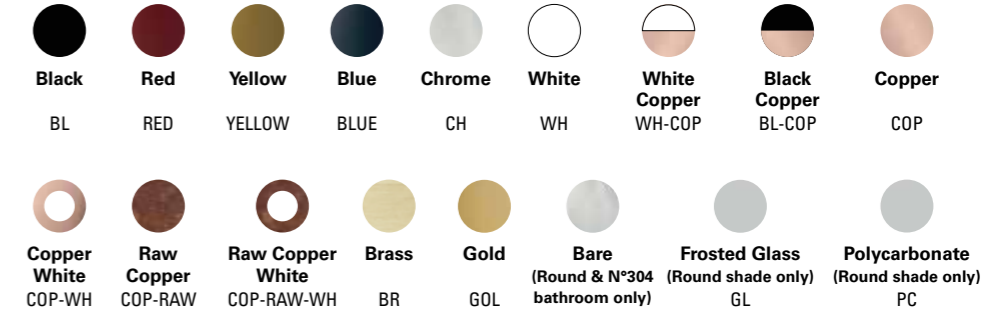
\* Dans la limite des stocks disponibles · Within the limit of available stock

## SHADE CLASSIC

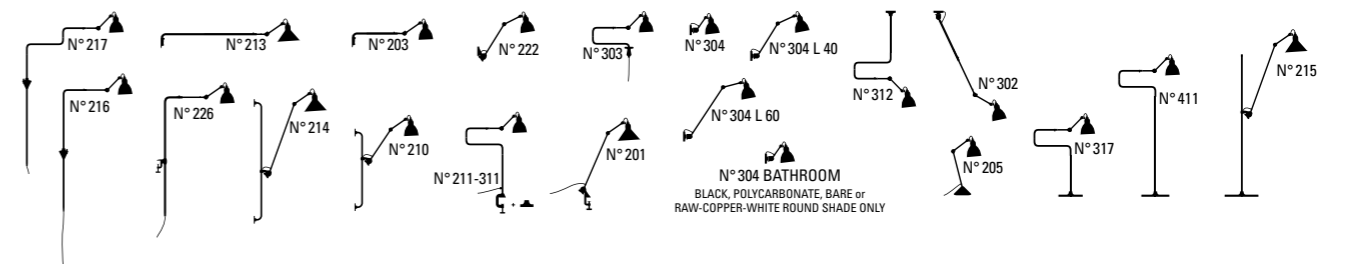
**RÉFLECTEURS** SHADES



**COULEURS DES RÉFLECTEURS** SHADES COLORS

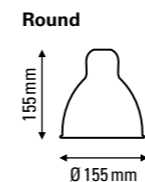


**LAMPES COMPATIBLES** COMPATIBLE LAMPS



## SHADE 206

**RÉFLECTEUR** SHADE



**COULEUR DU RÉFLECTEUR** SHADE COLOR



**Black**

BL

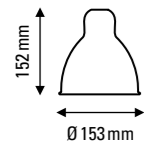
**LAMPE COMPATIBLE** COMPATIBLE LAMP



# SHADE M

RÉFLECTEUR SHADE

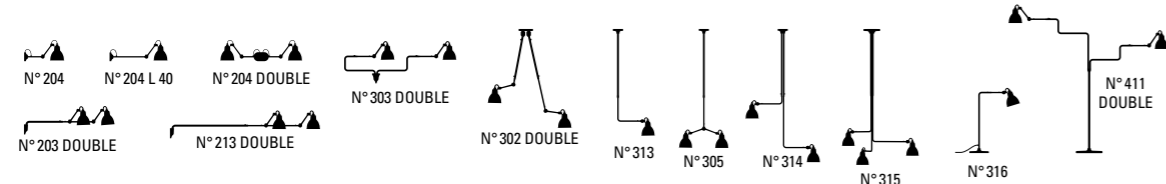
Round



COULEURS DES RÉFLECTEURS SHADES COLORS

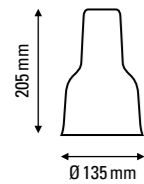


LAMPES COMPATIBLES COMPATIBLE LAMPS



# SHADE OCULIST

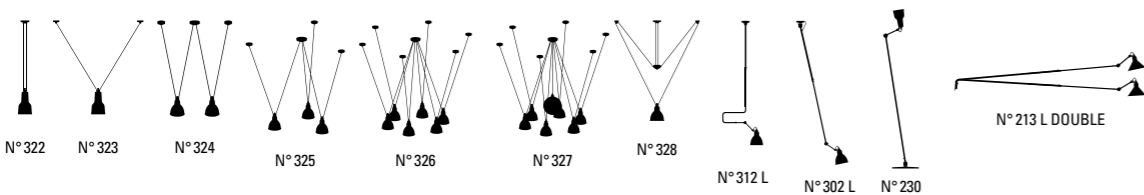
RÉFLECTEUR SHADE



COULEURS DES RÉFLECTEURS SHADES COLORS

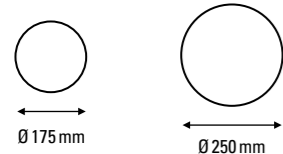


LAMPES COMPATIBLES COMPATIBLE LAMPS



# SHADE GLASS BALL

RÉFLECTEURS SHADES



LAMPES COMPATIBLES COMPATIBLE LAMPS

Cf lampes compatibles SHADE L  
Cf compatible lamps SHADE L

GLASS BALL Ø 175

Compatible E14, E27  
Compatible with E14, E27

GLASS BALL Ø 250

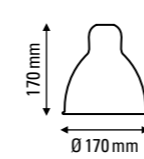
Compatible uniquement E27  
Compatible E27 only



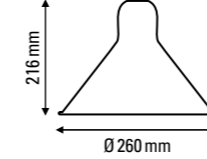
# SHADE L

RÉFLECTEURS SHADES

Round



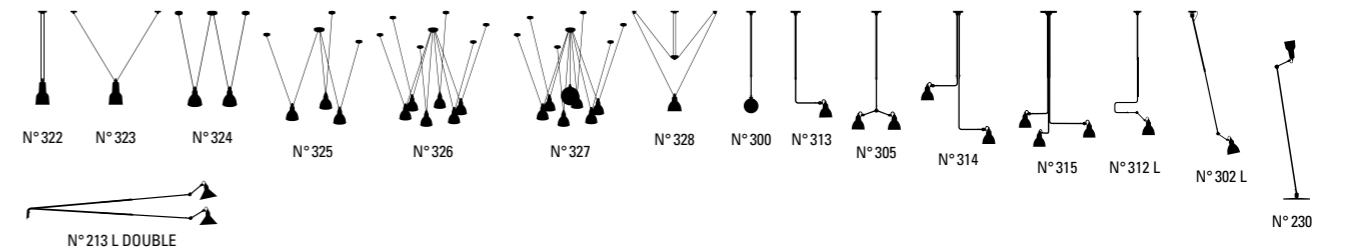
Conic



COULEURS DES RÉFLECTEURS SHADES COLORS



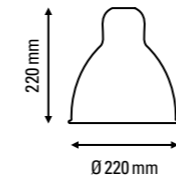
LAMPES COMPATIBLES COMPATIBLE LAMPS



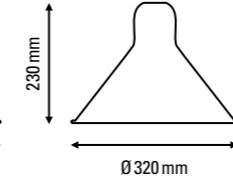
# SHADE XL

RÉFLECTEURS SHADES

Round



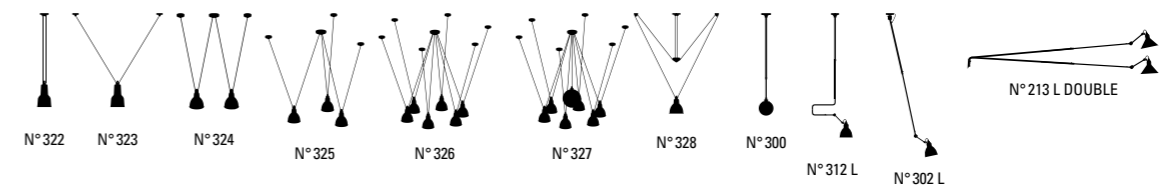
Conic



COULEURS DES RÉFLECTEURS SHADES COLORS



LAMPES COMPATIBLES COMPATIBLE LAMPS





## N°213 XL outdoor seaside

CL I-IP64



**Matériaux** Acier inox 316, celoron, verre borosilicate, acier galvanisé, joints silicone  
Material Stainless steel 316, celoron, borosilicate glass, galvanized steel, silicone seals

**Poids** 4,4 kg  
Weight

**Embase** 115 x 155 mm  
Base

**Tension** 220V  
Voltage  
**Lumens**

**Watt** 23W\*  
Watt

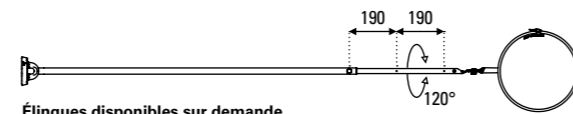
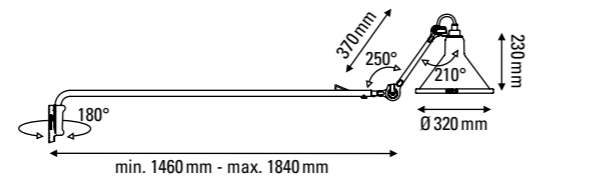
**Type d'ampoule** E27 LED  
Bulb type

**Driver** NA  
Driver

**Câble** Caoutchouc  
Wire Rubber

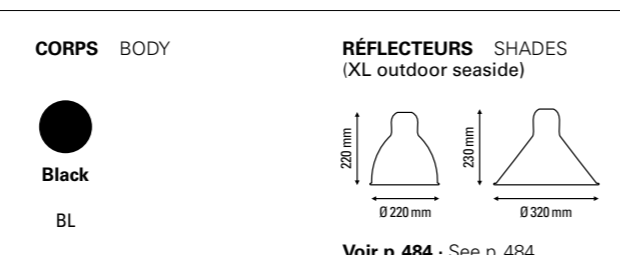
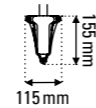
**Interrupteur** NA  
Switch

**Fiches** NA  
Plug



Élingues disponibles sur demande  
Securing wires on request

Valve anti-condensation sur le verre de protection  
Vent plug on the glass



Voir p. 484 · See p. 484

## N°217 XL outdoor seaside

CL I-IP64



**Matériaux** Acier inox 316, celoron, verre borosilicate, acier galvanisé, joints silicone  
Material Stainless steel 316, celoron, borosilicate glass, galvanized steel, silicone seals

**Poids** 6,6 kg  
Weight

**Embase** 126 x 137 mm  
Base

**Tension** 220V  
Voltage  
**Lumens**

**Watt** 23W\*  
Watt

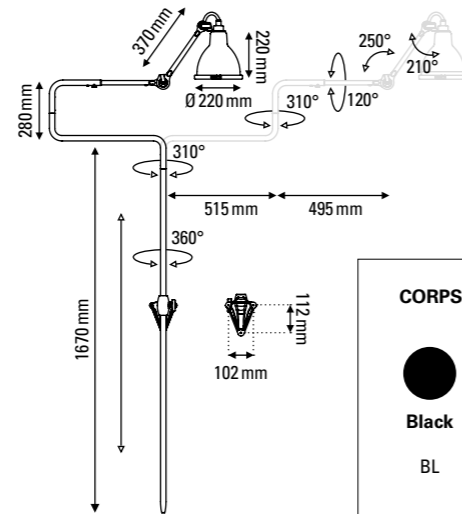
**Type d'ampoule** E27 LED  
Bulb type

**Driver** NA  
Driver

**Câble** Caoutchouc  
Wire Rubber

**Interrupteur** NA  
Switch

**Fiches** F  
Plug



Valve anti-condensation sur le verre de protection  
Vent plug on the glass

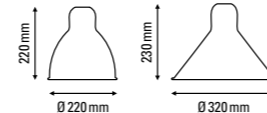
CORPS BODY



Black

BL

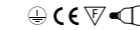
RÉFLECTEURS SHADES  
(XL outdoor seaside)



Voir p. 484 · See p. 484

## N°222 XL outdoor seaside

CL I-IP64



**Matériaux** Acier inox 316, celoron, verre borosilicate, acier galvanisé, joints silicone  
Material Stainless steel 316, celoron, borosilicate glass, galvanized steel, silicone seals

**Poids** 4,3 kg  
Weight

**Embase** 135 x 160 mm  
Base

**Tension** 220V  
Voltage  
**Lumens**

**Watt** 23W\*  
Watt

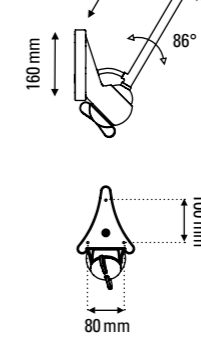
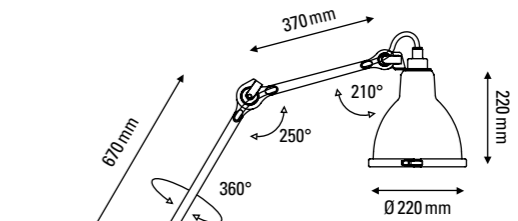
**Type d'ampoule** E27 LED  
Bulb type

**Driver** NA  
Driver

**Câble** Caoutchouc  
Wire Rubber

**Interrupteur** NA  
Switch

**Fiches** NA  
Plug



Valve anti-condensation sur le verre de protection  
Vent plug on the glass

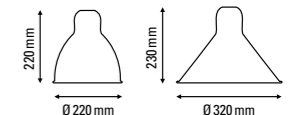
CORPS BODY



Black

BL

RÉFLECTEURS SHADES  
(XL outdoor seaside)



Voir p. 484 · See p. 484

## N°304 classic outdoor seaside

CL I-IP64



**Matériaux** Acier inox 316, celoron, verre borosilicate, acier galvanisé, joints silicone  
Material Stainless steel 316, celoron, borosilicate glass, galvanized steel, silicone seals

**Poids** 2,4 kg  
Weight

**Embase** Ø95 mm  
Base

**Tension** 220V  
Voltage  
**Lumens**

**Watt** 15W\*  
Watt

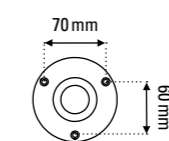
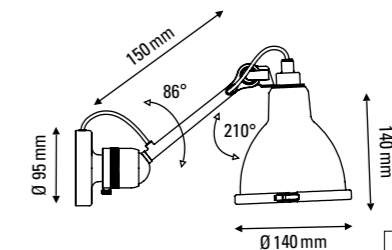
**Type d'ampoule** E14  
Bulb type

**Driver** NA  
Driver

**Câble** Caoutchouc  
Wire Rubber

**Interrupteur** NA  
Switch

**Fiches** NA  
Plug



CORPS BODY



Black

BL



Bare

BARE

RÉFLECTEUR SHADE  
(classic outdoor seaside)



Voir p. 484 · See p. 484

## N°304 XL outdoor seaside

CL I-IP64



**Matériaux** Acier inox 316, celoron, verre borosilicate, acier galvanisé, joints silicone  
Material Stainless steel 316, celoron, borosilicate glass, galvanized steel, silicone seals

**Poids** 3,3 kg  
Weight

**Embase** Ø143 mm  
Base

**Tension** 220V  
Voltage  
**Lumens**

**Watt** 23W\*  
Watt

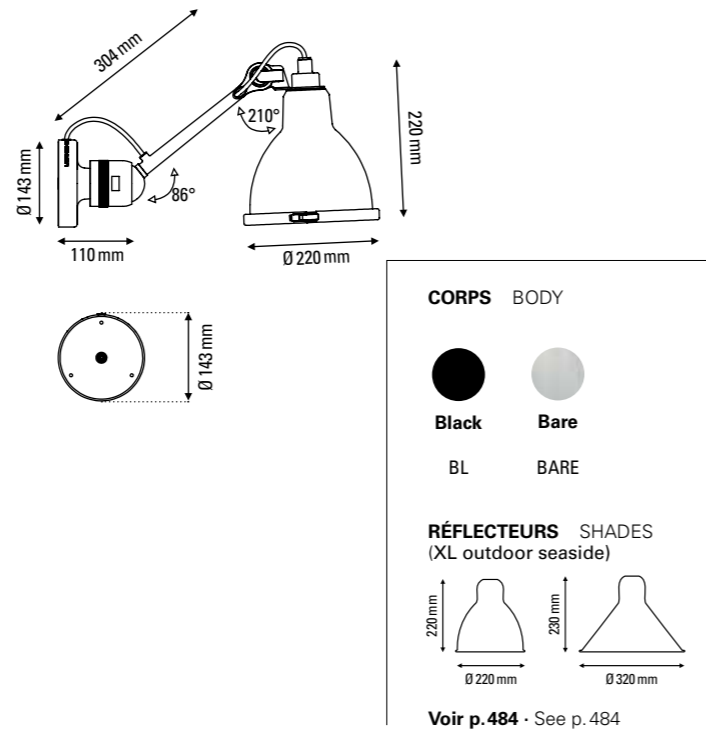
**Type d'ampoule** E27 LED  
Bulb type

**Driver** NA  
Driver

**Câble** Caoutchouc  
Wire Rubber

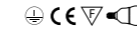
**Interrupteur** NA  
Switch

**Fiches** NA  
Plug



## N°411 XL outdoor seaside

CL I-IP64



**Matériaux** Acier inox 316, celoron, verre borosilicate, acier galvanisé, joints silicone  
Material Stainless steel 316, celoron, borosilicate glass, galvanized steel, silicone seals

**Poids** 10 kg  
Weight

**Embase** Ø500 mm  
Base

**Tension** 220V  
Voltage  
**Lumens**

**Watt** 23W\*  
Watt

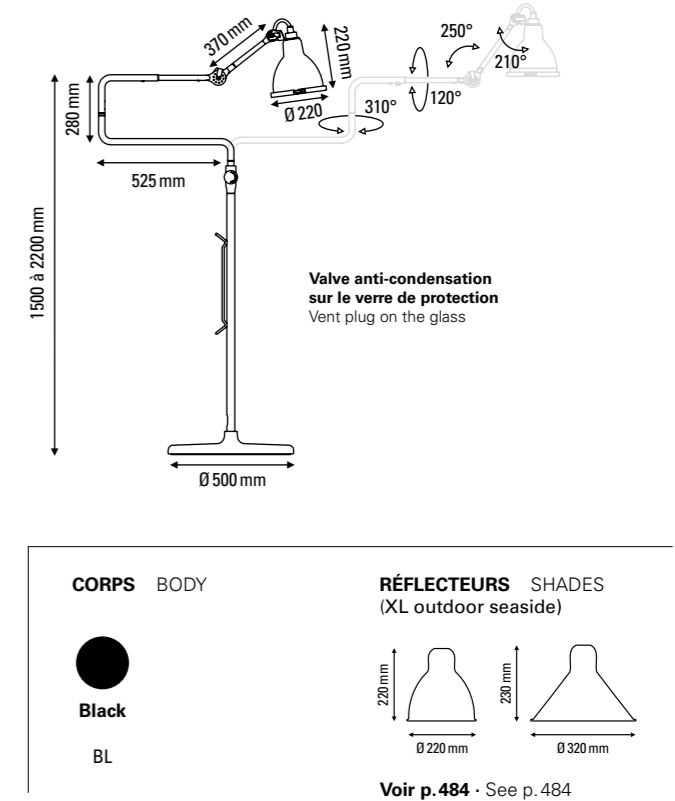
**Type d'ampoule** E27 LED  
Bulb type

**Driver** NA  
Driver

**Câble** Caoutchouc  
Wire Rubber

**Interrupteur** NA  
Switch

**Fiches** F  
Plug



## N°304 XL75 outdoor seaside

CL I-IP64



**Matériaux** Acier inox 316, celoron, verre borosilicate, acier galvanisé, joints silicone  
Material Stainless steel 316, celoron, borosilicate glass, galvanized steel, silicone seals

**Poids** 4,5 kg  
Weight

**Embase** Ø143 mm  
Base

**Tension** 220V  
Voltage  
**Lumens**

**Watt** 23W\*  
Watt

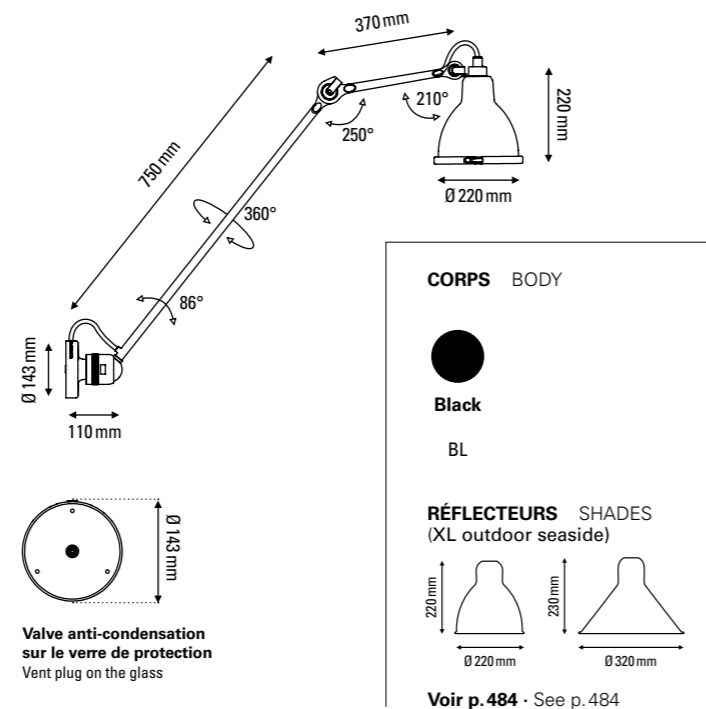
**Type d'ampoule** E27 LED  
Bulb type

**Driver** NA  
Driver

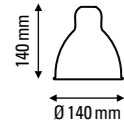
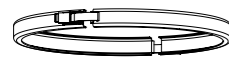
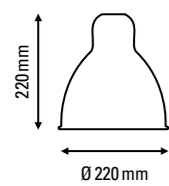
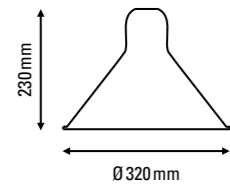
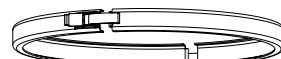
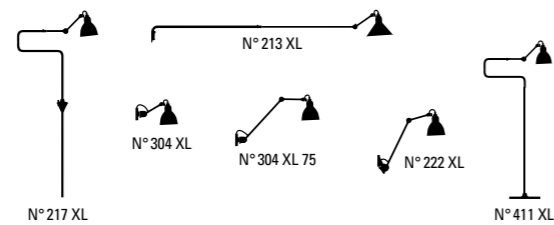
**Câble** Caoutchouc  
Wire Rubber

**Interrupteur** NA  
Switch

**Fiches** NA  
Plug





**SHADE CLASSIC OUTDOOR SEASIDE****RÉFLECTEUR** SHADE**Round****JOINT SILICONE**  
SILICON SEALS**VERRE BOROSILICATE**  
BOROSILICATE GLASS**CERCLAGE** STRAPPING**COULEURS DES RÉFLECTEURS** SHADES COLORS**Black** BL  
**Raw Copper** COP-RAW  
**Bare** BARE**LAMPE COMPATIBLE** COMPATIBLE LAMPN° 304  
CLASSIC OUTDOOR  
SEASIDE**SHADE XL OUTDOOR SEASIDE****RÉFLECTEURS** SHADES**Round XL****Conic XL****JOINT SILICONE**  
SILICON SEALS**VERRE BOROSILICATE**  
BOROSILICATE GLASS**CERCLAGE** STRAPPING**COULEURS DES RÉFLECTEURS** SHADES COLORS**Black** BL  
**Red** RED  
**Yellow** YELLOW  
**Blue** BLUE  
**Bare** BARE  
**Copper White** (Round shade only) COP-WH  
**Raw Copper** COP-RAW  
**Raw Copper White** COP-RAW-WH**LAMPES COMPATIBLES** COMPATIBLE LAMPS

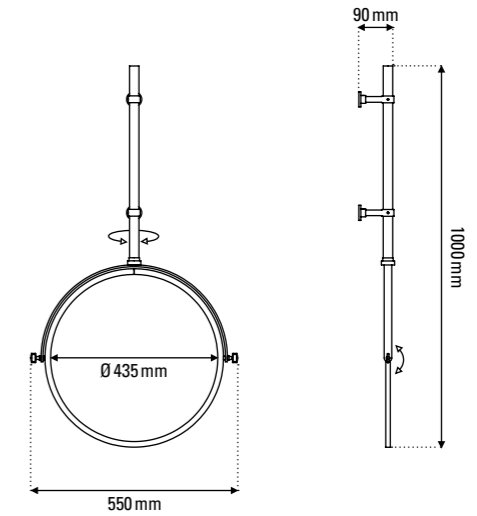
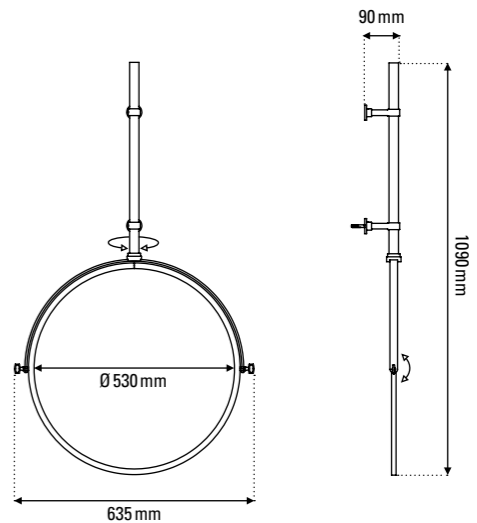
N° 217 XL

N° 304 XL

N° 304 XL 75

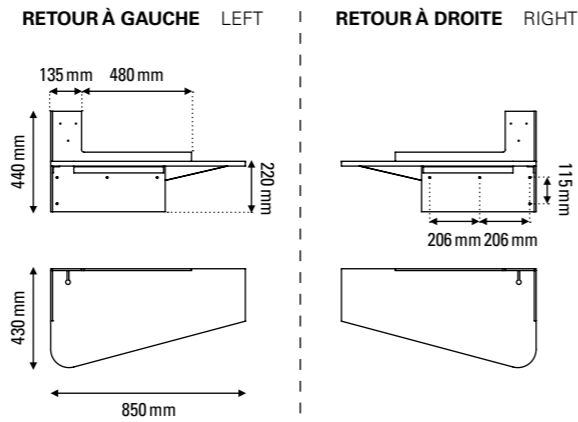
N° 222 XL

N° 411 XL

**MbE classic****Matériaux**  
MaterialCorps : **laiton**  
Body: brass**Poids**  
Weight**Embase**  
Base**550 x 1000 mm****FINITIONS** FINISHES**Brushed nickel** **Polished brass** **Polished nickel****MbE black****Matériaux**  
MaterialCorps : **laiton**  
Body: brass**Poids**  
Weight**Embase**  
Base**635 x 1090 mm****FINITIONS** FINISHES**Black**  
BL

## PLUG &amp; WORK

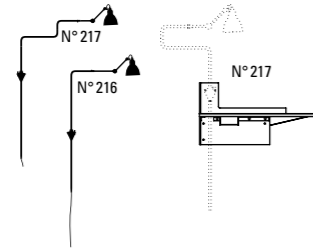
<b>Matériaux</b>	Support: <b>acier thermolaqué noir</b> Plateau: <b>chêne et linoléum</b>
Material	Support: black powder coated steel Table top: oakwood and linoleum
<b>Poids</b>	<b>9,5 kg</b>
Weight	



## CONTRACT ONLY

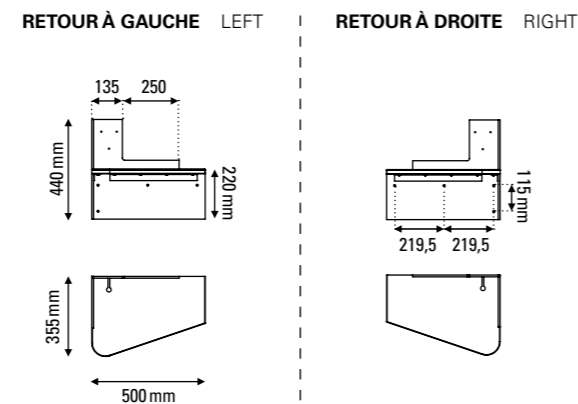
COULEUR DU PLATEAU  
TABLE TOP COLOR

**Black**  
BL  
Autres couleurs  
sur demande  
Other colors  
on request

LAMPES COMPATIBLES  
COMPATIBLE LAMPS

## PLUG &amp; DREAM

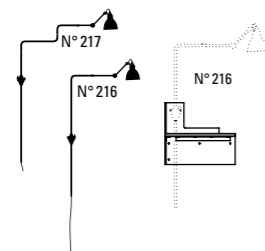
<b>Matériaux</b>	Support: <b>acier thermolaqué noir</b> Plateau: <b>chêne et linoléum</b>
Material	Support: black powder coated steel Table top: oakwood and linoleum
<b>Poids</b>	<b>6,9 kg</b>
Weight	



## CONTRACT ONLY

COULEUR DU PLATEAU  
TABLE TOP COLOR

**Black**  
BL  
Autres couleurs  
sur demande  
Other colors  
on request

LAMPES COMPATIBLES  
COMPATIBLE LAMPS

## BOÎTIER DE CONNEXION

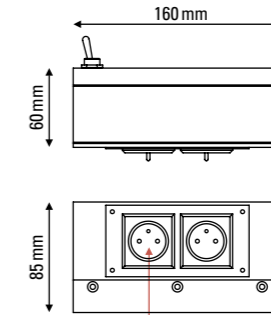
CL I-IP30



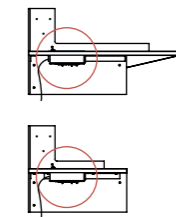
**Matériaux**  
Material **Acier thermolaqué noir**  
Black powder coated steel

**Tension**  
Voltage **230V - 50Hz**

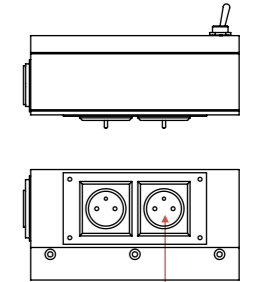
**BOITIER DE CONNEXION GAUCHE**  
LEFT CONNECTION BOX



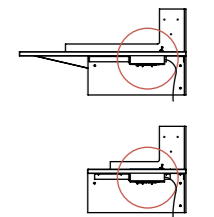
Commandé par l'interrupteur  
Driven by the switch



**BOITIER DE CONNEXION DROIT**  
RIGHT CONNECTION BOX



Commandé par l'interrupteur  
Driven by the switch





# CHAISE SURPIL

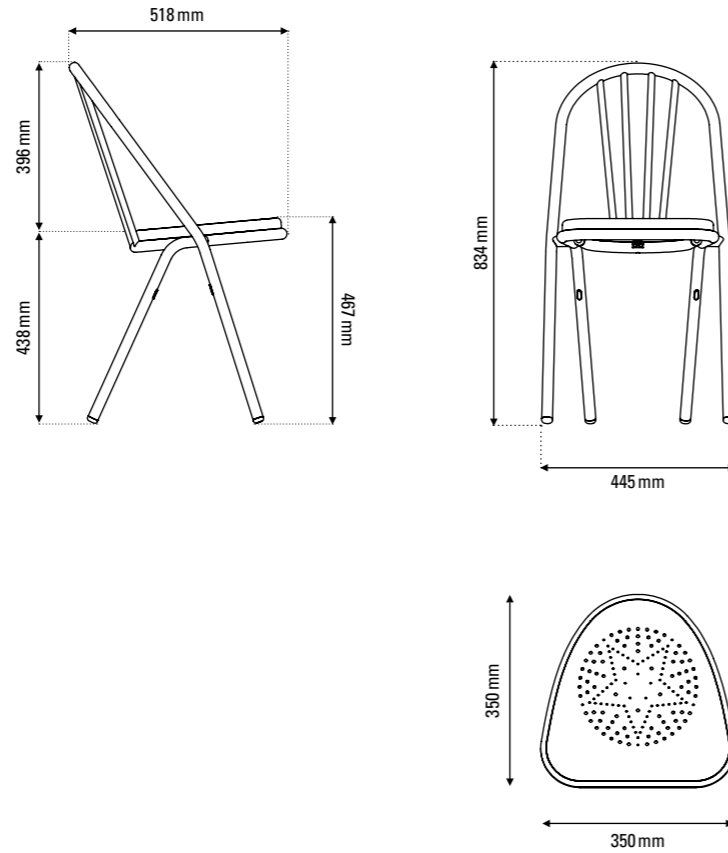
chaise empilable · stacking chair

## CHAISE SURPIL

**Matériaux**  
 Structure : **noire, aluminium**  
 Assise : **noire, blanche, bois ou aluminium**

Material  
 Structure: black, aluminium  
 Seat: black, plywood or aluminium

**Poids**  
 Weight **3,4 kg**



### STRUCTURE STRUCTURE



Black

SL10

### ASSISES SEATS



Black

BL



White\*

WH



Chrome\*

CH



Light Wood\*

WL



Medium Brown

WM

\*Dans la limite des stocks disponibles  
 Within the limit of available stock

# informations techniques

technical informations

## CLASSIFICATIONS

### CLASSIFICATIONS

#### CLASSE 1

Isolation fonctionnelle avec une borne de terre.  
 Functional insulation with an earthing point.

#### CLASSE 2

Double isolation sans mise à la terre.  
 Double insulation without earth grounding.

#### CLASSE 3

L'appareil fonctionne en très basse tension de sécurité (TBTS) (50V maximum).  
 Protection against electrical shock relies on supply at safety Extra-Low Voltage (50V max.).

**IK** Les indices de protection IK indiquent la résistance aux chocs (mécaniques) de l'enveloppe de l'appareil.  
 Ce chiffre varie de 1 à 10:

The European standard IK code indicates the degree of protection provided by equipment enclosures against external mechanical impact. The IK code comprises 2 characteristic numerals from 1 to 10:

IK	TEST	ÉNERGIE EXERÇÉE ENERGY APPLIED
0	0	
1	150 gr - 100 mm	0,15 joule
2	150 gr - 133 mm	0,20 joule
3	150 gr - 233 mm	0,35 joule
4	250 gr - 333 mm	0,50 joule
5	150 gr - 485 mm	0,70 joule
6	500 gr - 200 mm	1 joule
7	500 gr - 400 mm	2 joules
8	1700 gr - 300 mm	5 joules
9	5000 gr - 200 mm	10 joules
10	5000 gr - 400 mm	20 joules

## CLASSIFICATIONS

### CLASSIFICATIONS

**IP** L'indice de protection IP classe le degré de protection face aux intrusions de corps solides (poussières par exemple) et liquides (eau, huile, etc.). Le format de l'indice est constitué de deux chiffres, le premier représentant l'attitude du produit face aux solides, et le deuxième face aux liquides.

The Ingress Protection system (IP) defines various degrees of protection against the ingress of foreign bodies and moisture. It is indicated by the IP prefix followed by two digits, the first of which identifies degree of protection against the ingress of solid particles and the second against the ingress of liquids.

INDICE	1 <sup>er</sup> chiffre, protection contre la poussière 1 <sup>st</sup> number, protection against dust	2 <sup>ème</sup> chiffre, protection contre l'eau 2 <sup>nd</sup> number, protection against water
0	<b>Aucune protection</b> No protection	<b>Aucune protection</b> No protection.
1	<b>Protégé contre les corps solides supérieurs à 50 mm</b> Protected against solid objects > 50 mm	<b>Protégé contre les chutes verticales de gouttes d'eau</b> Protected against water falling vertically
2	<b>Protégé contre les corps solides supérieurs à 12,5 mm</b> Protected against solid objects > 12,5 mm	<b>Protégé contre les chutes de gouttes d'eau jusqu'à 15° de la verticale</b> Protected against direct water drips up to 15° from vertical
3	<b>Protégé contre les corps solides supérieurs à 2,5 mm</b> Protected against solid objects > 2,5 mm	<b>Protégé contre l'eau en pluie jusqu'à 60° de la verticale</b> Protected against direct sprays up to 60° from vertical
4	<b>Protégé contre les corps solides supérieurs à 1 mm</b> Protected against solid objects of 1 mm	<b>Protégé contre les projections d'eau de toutes directions</b> Protected against sprays from all directions
5	<b>Protégé contre les poussières</b> Protected against dust	<b>Protégé contre les jets d'eau de toutes directions à la lance</b> Protected against low-pressure jets from all directions
6	<b>Totalement protégé contre les poussières</b> Totally protected against dust	<b>Protégé contre les forts jets d'eau de toutes directions à la lance</b> Protected against high-pressure jets from all directions
7	–	<b>Protégé contre les effets de l'immersion temporaire (entre 15 cm et 1 m)</b> Protected against immersion between 15 cm and 1 m
8	–	<b>Matériel submersible dans des conditions spécifiées (immersion prolongée) au-delà de 1 m et pendant 30 minutes</b> Protected against long immersion beyond 1 m and during 30 minutes

## COMPARATIF DES FLUX LUMINEUX

### LUMINOUS FLUX



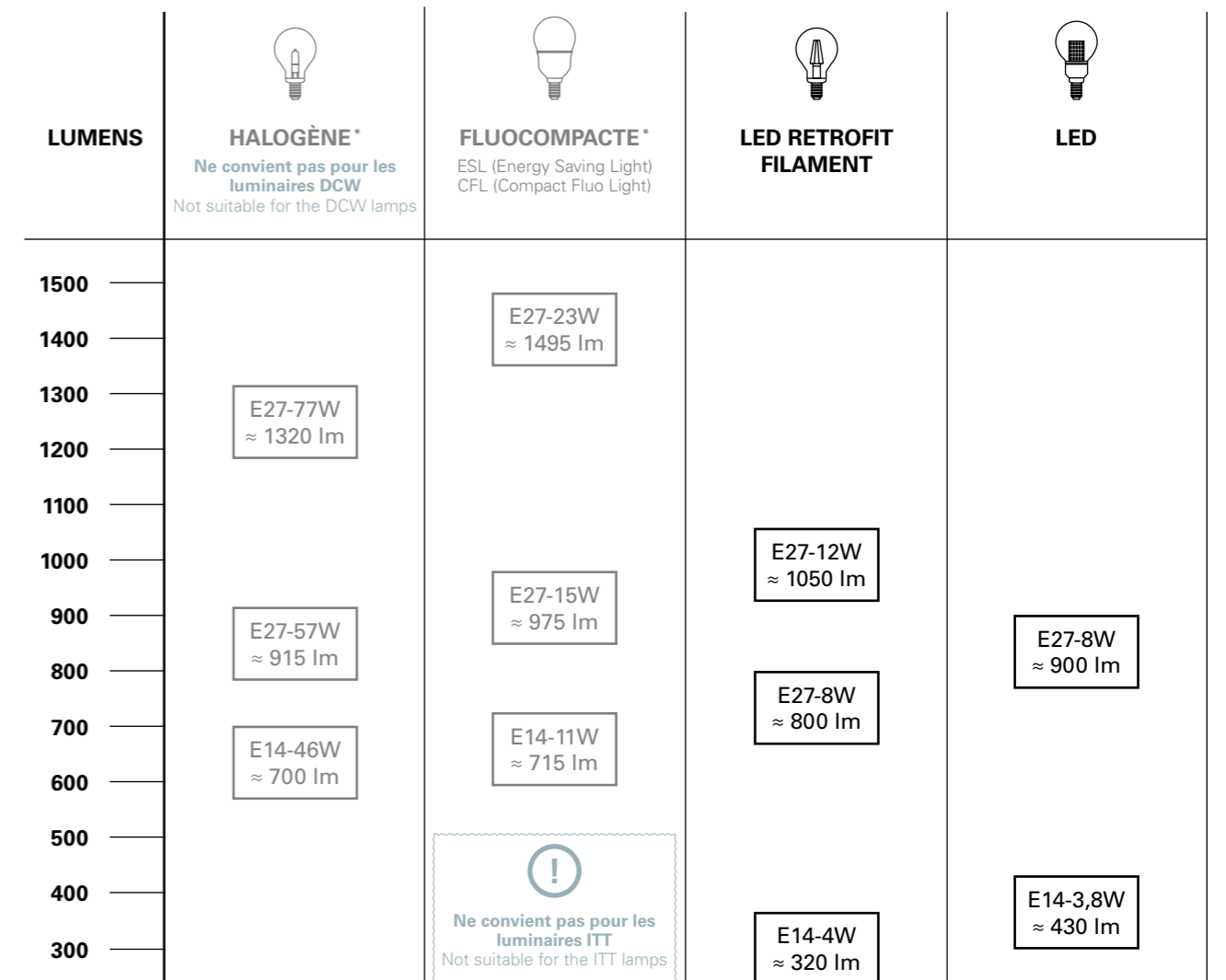
Le watt (symbole: W) est une unité pour quantifier une puissance énergétique, en d'autres termes c'est la consommation électrique de l'ampoule.

The watt (symbol: W) can be used to express the rate of energy conversion.



Le lumen (symbole: Lm) est l'unité du flux lumineux, elle détermine la puissance lumineuse émise par l'ampoule.

The lumen (symbol: Lm) is the SI derived unit of luminous flux, a measure of the total quantity of visible light emitted by a source.





# remerciements

Caroline Andréoni Architecte  
 Paolo Badesco et Costantino Affuso  
 Alberto Bali  
 Jean Baptiste Barache  
 Sabina Bignami et Alessandro Capellaro de  
 l'agence *b-arch* (b-arch.it)  
 Johan Bouman et Pieter Franssens  
 Pascal Breton  
 Dominique Brusset  
 Carel  
 Bertille, Max et Guillaume Chaillet  
 Paul Chevillon (Deskopolitan)  
 Lucile et Pascale Chombart De Lauwe  
 Stéphanie Coudert  
 Alix Desforges (espacemaraismarais.com)  
 Hélène Devynck  
 Regis Dho  
 Mark Dillon et Sheila O'Leary  
 Ade et Emmanuel Dougier  
 Laurence Dougier  
 Simon Drotter  
 Laurence Du Tilly  
 Philippe Garcia et Aude Perrier  
 Stéphane Garotin et  
 Pierre Emmanuel Martin  
 Anne Geistdoefer (doubleg.fr)  
 Anne Guiraud et  
 Géraldine Perrier-Doron  
 Armelle Hédé Haüy  
 Veronika Isker  
 Laurence Julien et Frédéric Remond  
 Virginie Jouve  
 Houssam Kanaan et Meghedi Simonian  
 (KAAN Design)  
 Karine Laski  
 Véronique Lecomte  
 (veroniquelecomte.fr)  
 Jacques Leseur  
 Sophie Levitte  
 Nicolas Matheus  
 Isabelle Mathez  
 Arno Mettetal

François Muracciole  
 Marie-Pierre Morel  
 Paola Navone  
 Tsetsuko Nagasawa  
 Géraldine Perrier-Doron  
 (geraldineperrierdorons.com)  
 Isabelle Pierre et Nicolas Fedoroff  
 Ema Pradere  
 Fredenslip  
 Stephanie et Guillaume Reboul  
 Pierre et Gwen Ruault  
 Shiri et David Slavin  
 Dagmar Štěpánová / Formafatal  
 Gérard Tracandi  
 Sylvie Vaulet  
 Patrice Vilaceque  
 Yoda de Julip

## Remerciements à

Theilka Benevello  
 (laqueurie.wordpress.com)  
 Château de la Resle  
 (chateaudelaresle.com)  
 Ludivine et Stéphane Degas :  
 (lamaisonpoetique.fr)  
 Fondation Marta Pan-Andre Wogenscky  
 (pan-wogenscky.com)  
 Anne Geistdoefer  
 Veronique Lecomte  
 Gabrielle Lindel:  
 (lindellandco.com)  
 La Folie Douce  
 (lafoliedouce.com)  
 Le Monde Sauvage:  
 (lemondesauvage.com)  
 Maisons de vacances:  
 (maisondevacances.fr)  
 Restaurant Soya  
 (soya-cantine-bio.fr)  
 Maison Tamboite  
 (maisontamboite.fr)

## Remerciements aux artistes

David Ancelin, Swimming Pool  
 (série smog 2008) sérigraphie sur aluminium,  
 200x300 cm (p. 280)  
 Alberto Bali (p. 308)  
 Michel Bertrand (p. 295)  
 Tableau de Viktor Timofeev  
 Enrico Castellani (p. 336)  
 George Dupin (p. 20, 27, 50, 134, dont la série  
*Couvent de la Tourette*)  
 Mathieu Karst (p. 28)  
 Emmelene Landon (p. 41)  
 Fondation Marta Pan - André Wogenscky  
 (pan-wogenscky.com)  
 Marie-Piere Morel (p. 69)  
 Bernard Paillard (p. 173, 318-319, 333)  
 Géraldine Perrier Doron (p. 229)  
*geraldineperrierdorons.com*  
 Sabine Pigalle (p. 70, 179, 239)  
*sabinepigalle.fr*  
 Ema Pradere (tableau Yakushima p. 185)  
*emapradere.com*  
 Thomas King of NAP (p. 85)  
 Gérard Traquandi (p. 183)

# contacts

## Management

Frédéric Winkler  
f.winkler@dcwe.fr

Christophe Waignier  
christophe@dcwe.fr

+ 33 1 40 21 37 60

## Sales

**INTERNATIONAL:**  
international@dcwe.fr  
Tel: + 33 1 40 21 37 60

**CONTRACT:**  
contract@dcwe.fr  
+ 33 1 40 21 19 19

## Commercial Administration

Véronique Barbier  
veronique@dcwe.fr  
+ 33 1 40 21 37 60

## Marketing

Marion Frizol  
marion@dcwe.fr  
+ 33 1 40 21 19 20

## Press Relations

press@dcwe.fr

## Financial & Accounting Department

Alexandre Berchon  
alexandre@dcwe.fr  
+ 33 1 40 21 37 60

## Logistics

**HEAD OF LOGISTICS:**  
Karlheinz Noël  
karlheinz@dcwe.fr  
+ 33 1 40 21 19 18

**DCW**éditions  
PARIS

71 rue de la Fontaine au Roi  
75011 Paris – France  
+ 33 (0)1 40 21 37 60

**SHOW ROOM DCW**  
30-32 rue des 3 Bornes  
75011 Paris – France

9am to 7pm / Closed during the week-end  
Sur rendez-vous / Visit by appointment

## Catalog

**GRAPHIC DESIGN**  
Gaëlle Labérine  
gaelle@lagae.fr

## PHOTOS

Un grand merci à Ian Scigliuzzi,  
photographe indépendant,  
pour son travail!  
www.ianscigliuzzi.com  
ianscigliuzzi@mac.com  
+ 33 6 86 34 39 95

Marie-Piere Morel a réalisé les photos  
de la lampe ISP aidée pour le stylisme  
par Bertille Chaillet.

Marie-Pierre Morel (photos et stylisme)  
mpm075@gmail.com  
www.mariepierremorel.com  
Francesca Mantovani (photos et stylisme)

## ILLUSTRATIONS ACROBATES

Yann Mercier  
yann.mercier@dbmail.com

## STYLISME

Laurence Dougier  
(laurence.dougier@orange.fr)  
Virginie Manivet  
Ema Pradere (emapradere.com)  
Alice Puech

© All rights reserved to DCW éditions  
Printed in February 2020  
Cet exemplaire ne peut être vendu  
This catalog can not be sold



**DCW**éditions  
PARIS

71 rue de la Fontaine au Roi  
75011 Paris – France

SHOW ROOM

30-32 rue des 3 Bornes  
75011 Paris – France  
9am to 7pm

*Closed during the week-end  
Sur rendez-vous / Visit by appointment*

**+ 33 (0)1 40 21 37 60**

**dcwe.fr**

## **ORG**

de Sebastian Summa

## **AARO**

de Simon Schmitz

## **VVV**

de Vantot

## **RESPIRO**

de Philippe Nigro

## **COLLECTION CORDLESS**

### **BINY**

de Jacques Biny

### **IN THE SUN**

de Dominique Perrault  
et Gaëlle Lauriot-Prévost

### **IN THE TUBE**

de Dominique Perrault  
et Gaëlle Lauriot-Prévost

### **ITT 360°**

de Dominique Perrault  
et Gaëlle Lauriot-Prévost

## **COLLECTION**

d'Éric de Dormael

## **ISP**

de Ilia Sergueïevitch Potemine

## **MANTIS**

de Bernard Schottlander

## **HERE COMES THE SUN**

de Bertrand Balas

## **LES ACROBATES DE GRAS**

## **LA LAMPE GRAS**

de Bernard-Albin Gras

## **LAMPE GRAS XL OUTDOOR**

## **LE MOBILIER DE GRAS**

## **My best Enemy**

Miroir MbE

## **CHAISE SURPIL**

de Julien-Henri Porché

**dcwe.fr**

